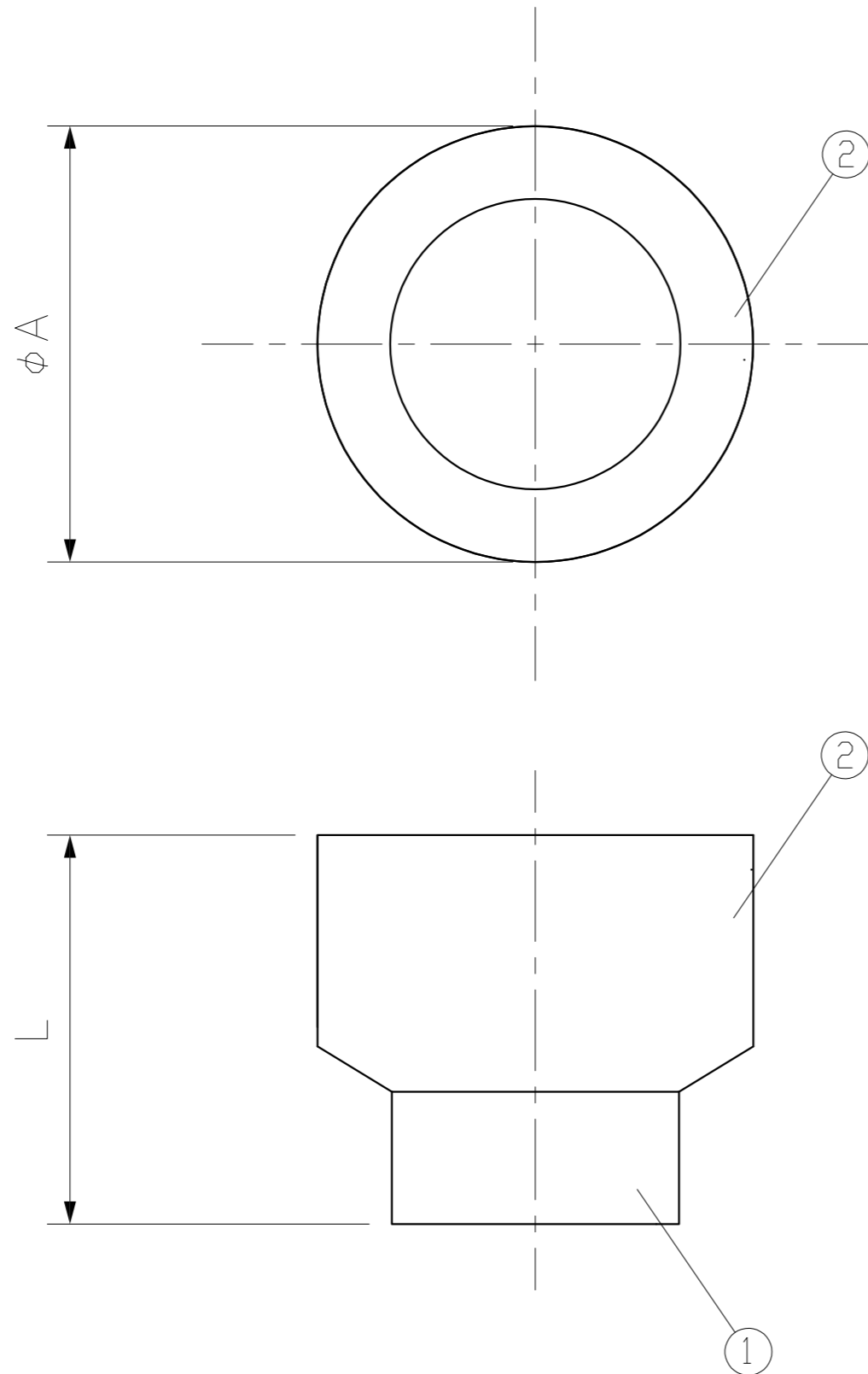


耐火遮音カバーの継手は排水用硬質塩化ビニル管継手（JIS K 6739）に遮音カバー（厚さ9）を被覆したものです。



型番	(L)	(φA)
IRLP-40-ES	89	87
IRLP-50-ES	94	103
IRLP-65-ES	112	128
IRLP-75-ES	122	136
IRLP-100-ES	143	166
IRLP-125-ES	169	199
IRLP-150-ES	200	229

（注）型番の数字は塩化ビニル管の呼び径を示す。

					INABA DENKO 因幡電機産業株式会社 INABA DENKI SANGYO CO.,LTD. 生産事業部 MANUFACTURING DIVISION	設計 DESIGNED	製図 DRAWN	検図 CHECKED	承認 APPROVED	品名 NAME	差込ソケット	
2	耐火遮音カバー	耐火遮音材	ブラック	—		軟質塩ビシート+フェルト吸音材	伊東 19.02.19	吉岡 19.02.19	中島 19.02.19		葛山 19.02.19	IRLP-ES
1	硬質塩化ビニル管継手	硬質塩化ビニル	グレー	—		排水用硬質塩化ビニル管継手（JIS K 6739準拠）	尺度 SCALE	Free	第三角法 3RD ANGLE PROJECTION		図番 DRAWING NO.	P-1712-IRLP011-1
番号 NO.	部品名 PART'S NAME	材質 MATERIALS	色調 COLOR	数量 QUANTITY	備考 REMARKS							