

継手付き断熱ドレンホース
ドレンあげゾウ DSH-UP
技 術 資 料

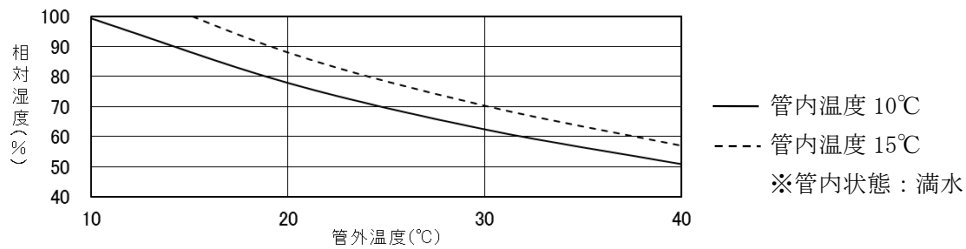
2020年 7月 6日

因幡電機産業株式会社
開発統括部

目次	ページ
1. 防露性能	1
2. 気密試験要領	2

1. 防露性能

断熱ドレンホース防露性能グラフを以下に示します。



※使用現場の最悪環境条件が、防露範囲内におさまっているか確認の上使用してください。防露範囲外の場合、結露が発生する可能性がありますので、保温材の増し巻きなどが必要です。

2. 気密試験要領

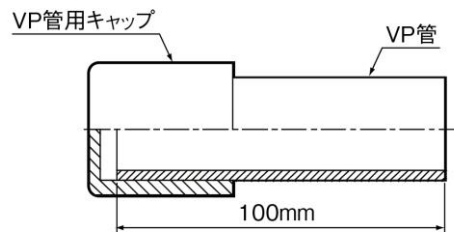
ドレンアップ配管用継手付き断熱ドレンホースDSH-UPは、ドレン配管の気密試験に対応しています。気密キャップ（現場調達）を装着することで気密試験が可能です。

(1) 気密キャップ製作（現場調達）

VP管（長さ100mm）にVP管用キャップ（JIS K 6743）を接着接合し、気密キャップを製作してください。

注意 ※切継手付き断熱ドレンホースの継手サイズに合わせた管・キャップ（VP20またはVP25）を準備してください。

気密キャップ製作例

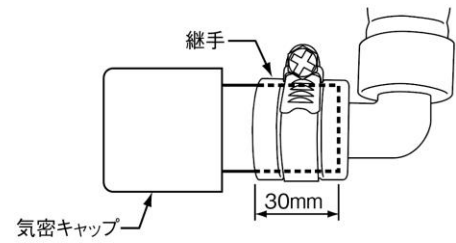
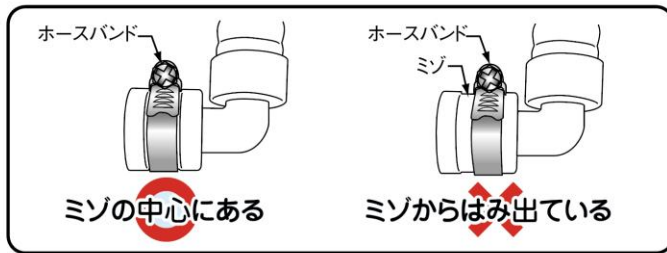


【注意】

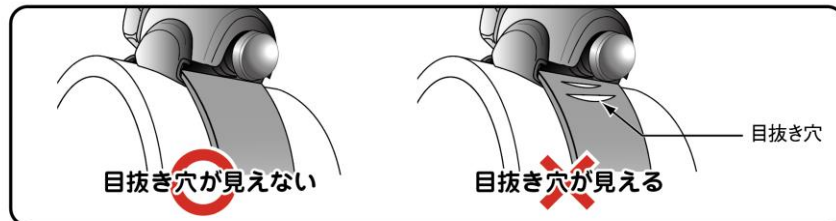
- 接着接合は、塩化ビニル管・継手協会の技術資料（施工編）の接着（TS）接合に基づいて行ってください。
- 気密キャップは接着接合後、24時間養生してから試験に使用してください。

(2) 気密試験方法

- ① 気密試験機をドレン配管系統の適切な箇所に接続し、開口部をすべて密閉してください。
- ② 継手付き断熱ドレンホースの継手の中心にホースバンドが取り付けられていることを確認し、気密キャップ（VP管側）を継手の奥まで（30mm）差し込んでください。



- ③ 管の差込みが完了したら、ホースバンドを締め込んでください。スパナなどで目抜き穴が完全に見えなくなるまでしっかりと締め付けてください。

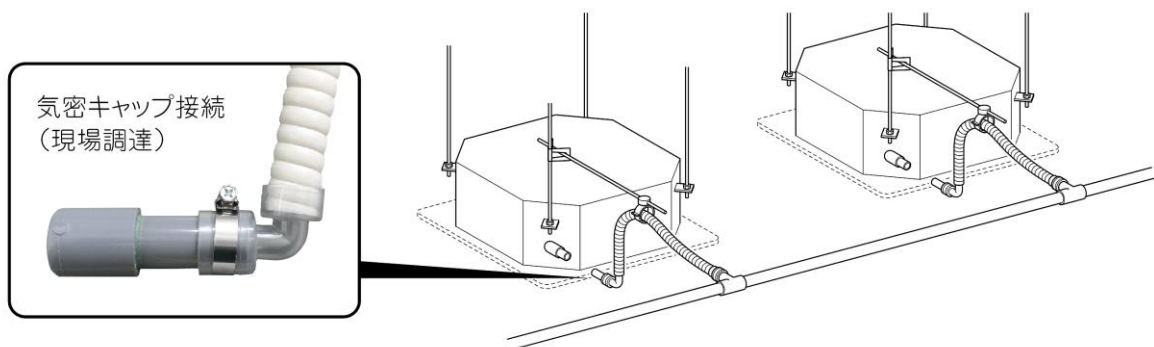


- ④ ドレン配管内に空気圧をかけ、空気漏れの有無を検査してください。

<試験条件> 0.035MPa以上×保持時間15分以上

(空気調和・衛生設備工事標準仕様書「SHASE-S 010-2007」に準拠)

- 注意** ※試験圧力は0.04MPa以下、保持時間は30分以下で行ってください。
 ※昇圧中にホースが伸びて圧力が低下することがあります。その場合は再度ゆっくりと試験圧力まで昇圧してください。
 (ホースは放圧後、元に戻ります。)



【注意】

- 周囲の安全を確認した上で昇圧を行い、昇圧中は安全に注意してください。
- 急な昇圧は危険が伴いますので、段階的にゆっくりと試験圧力まで昇圧してください。
- 試験圧力が上限圧力0.04MPaを超えるとホースが破損する恐れがあり、危険ですので、必ず上限圧力を守ってください。
- ホースバンドの締め込みが緩いと昇圧中に気密キャップが抜け飛ぶこと恐れがありますので、しっかりと締め付けてください。

以上