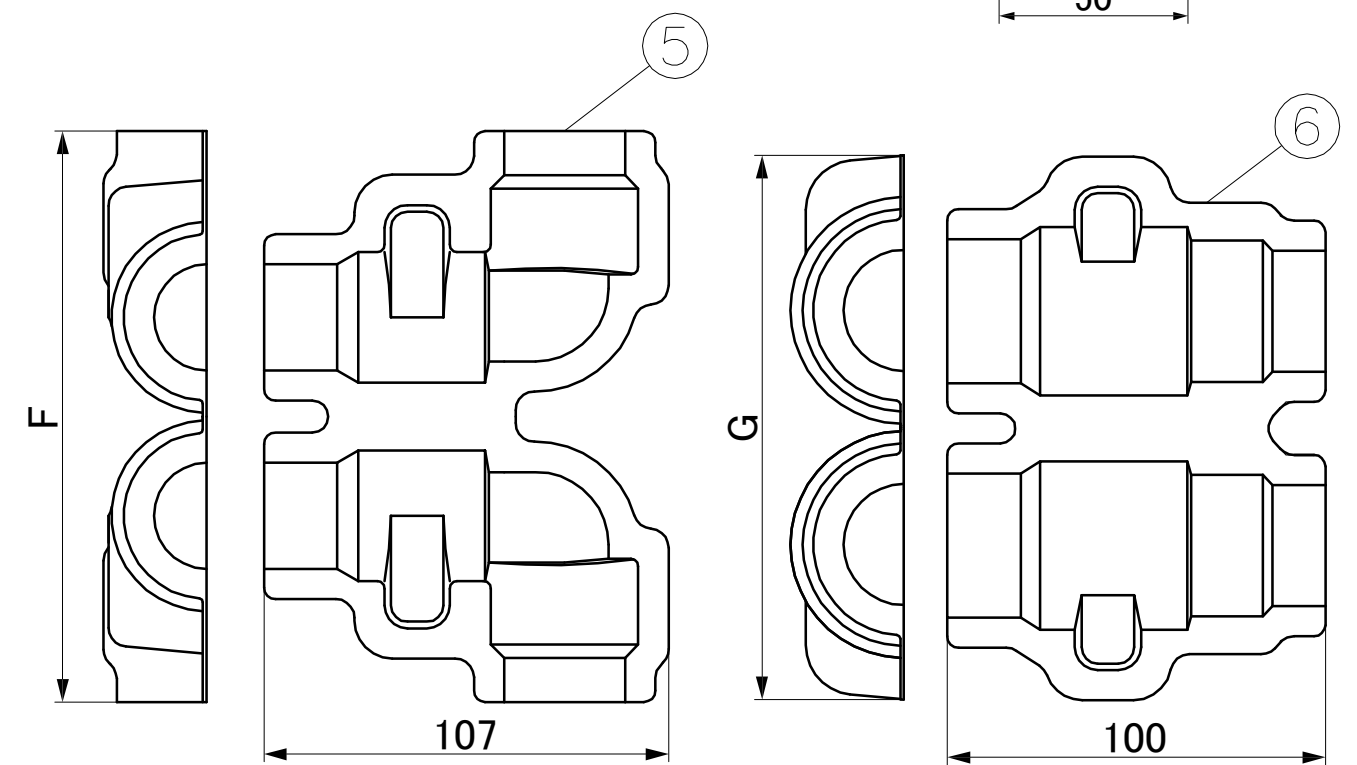


型番	A	B	C	D	E	F	G
DSH-UP20E20S-07	700	(791)	(807)	ø26	ø26	151	132
DSH-UP20E20S-10	1000	(1091)	(1107)				
DSH-UP20E25S-07	700	(791)	(807)	ø26	ø32	151	144
DSH-UP20E25S-10	1000	(1091)	(1107)				
DSH-UP25E20S-07	700	(791)	(810)	ø32	ø26	157	132
DSH-UP25E20S-10	1000	(1091)	(1110)				
DSH-UP25E25S-07	700	(791)	(810)	ø32	ø32	157	144
DSH-UP25E25S-10	1000	(1091)	(1110)				



⑧	漏水検知シート	紙(シート部) PE(検査用袋)	-	2	
⑦	断熱粘着テープ	発泡PE	ホワイト	1	厚さ3mm(片面粘着加工、離型紙付き)
⑥	ストレート保温カバー	発泡PE	ホワイト	1	厚さ6mm
⑤	エルボ保温カバー	発泡PE	ホワイト	1	厚さ6mm
④	ホースバンド	SUS	-	2	
③	ストレート継手	PVC	透明	1	
②	エルボ継手	PVC	透明	1	
①	ホース	PVC	アイボリー	1	断熱材:発泡PE
番号 NO.	部品名 PART'S NAME	材質 MATERIALS	色調 COLOR	数量 QUANTITY	備考 REMARKS

<b>INABA DENKO</b> 因幡電機産業株式会社 INABA DENKI SANGYO CO.,LTD. 生産事業部 MANUFACTURING DIVISION	設計 DESIGNED	製図 DRAWN	検図 CHECKED	承認 APPROVED	品名 NAME	継手付き断熱ドレンホース ドレンあげゾウ(エルボ×ストレートES) DSH-UP20E20S-07/-10 DSH-UP20E25S-07/-10 DSH-UP25E20S-07/-10 DSH-UP25E25S-07/-10
	17.08.09	17.08.09	17.08.09	17.08.09		
尺度 SCALE	Free	第三角法 3RD ANGLE PROJECTION		図番 DRAWING NO.	P-1405-DSH012-1	