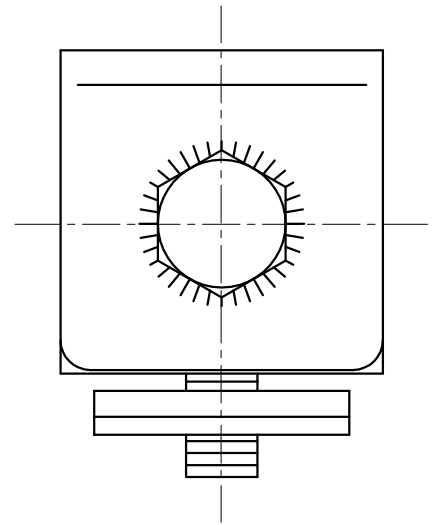
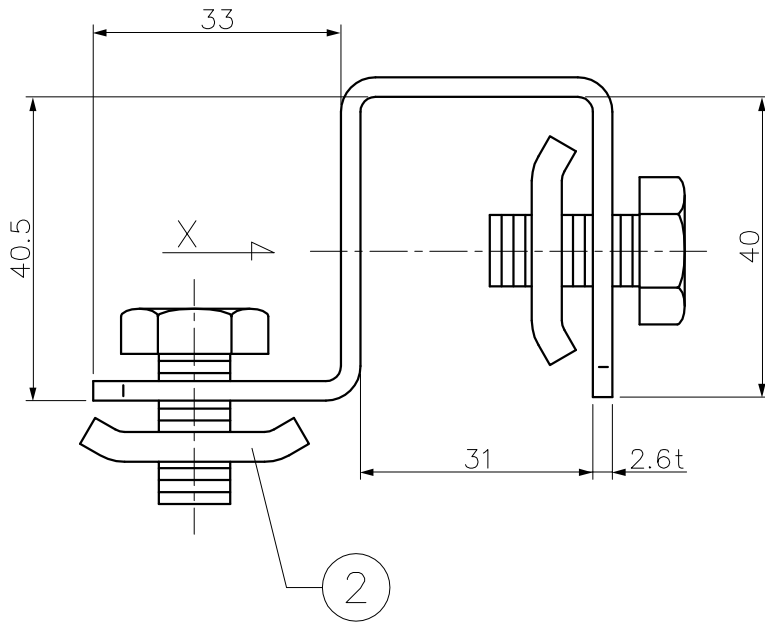


X 方向カラ見ル



2	中ナット	SPC	—	—	クロメート処理	
1	チャンネル取付金具	SPC	—	—	クロメート処理	
番号 NO.	部品名 PART'S NAME	材質 MATERIALS	色調 COLOR	数量 QUANTITY	備考 REMARKS	
尺度 SCALE	投影法 PROJECTION	設計 DESIGNED	製図 DRAWN	検図 CHECKED	承認 APPROVED	品名 NAME ブラケット用チャンネル取付金具 LBU-1
F/	第三角法 3RD ANGLE PROJECTION	竹永	河村	富川	吉良	
INABA DENKO 因幡電機産業株式会社 INABA DENKI SANGYO CO.,LTD. 生産事業部 MANUFACTURING DIVISION					図番 DRAWING NO.	P-9012-SC017-1