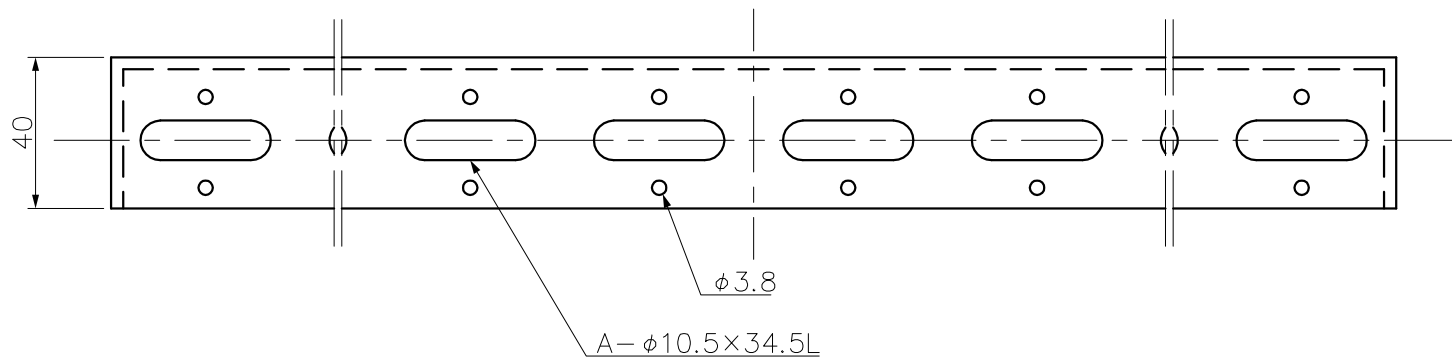
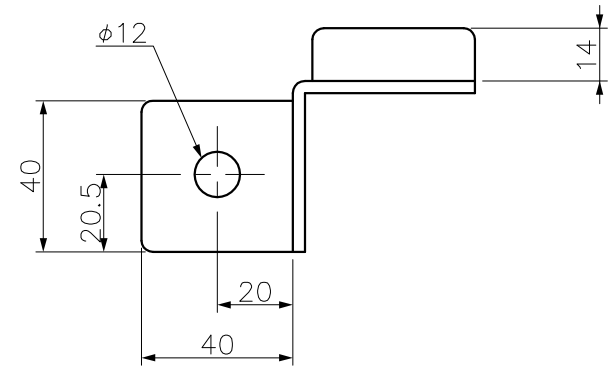


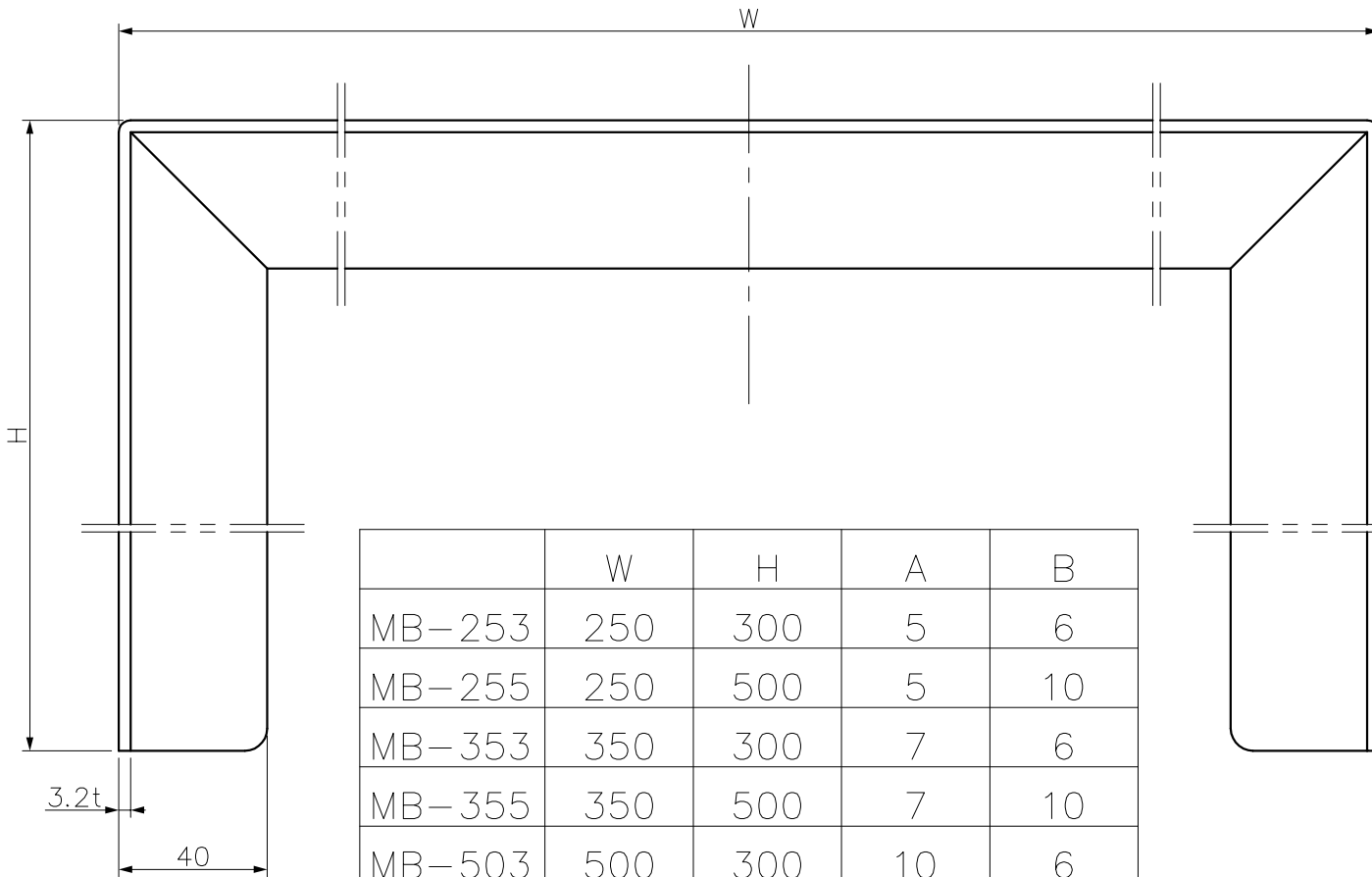
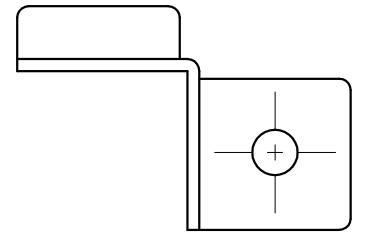
1



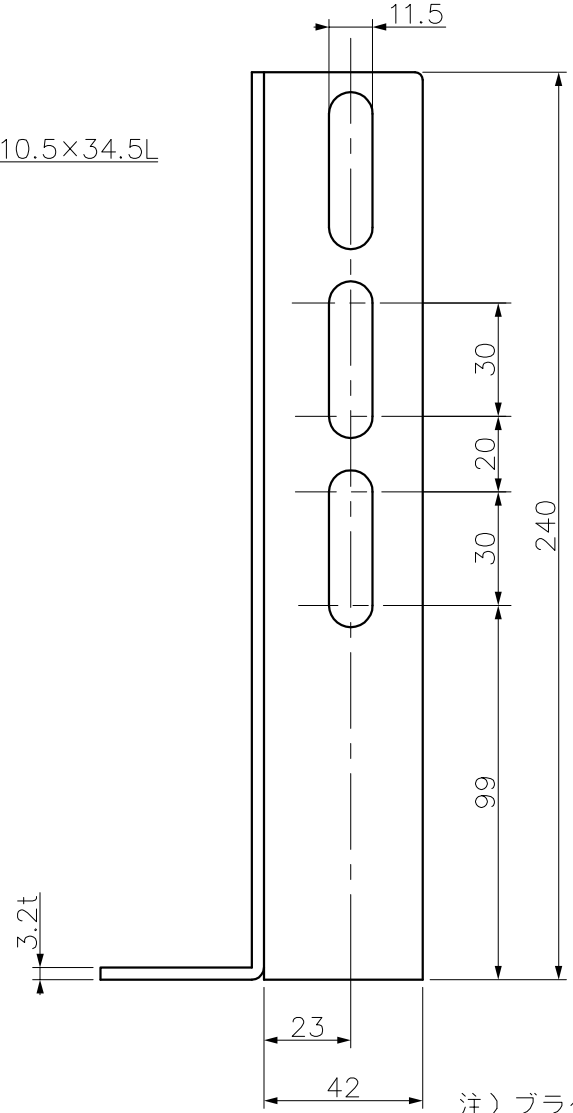
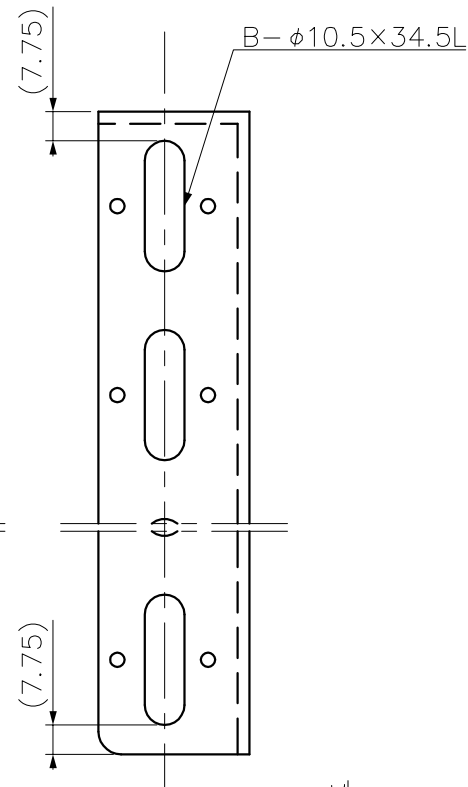
2



3



	W	H	A	B
MB-253	250	300	5	6
MB-255	250	500	5	10
MB-353	350	300	7	6
MB-355	350	500	7	10
MB-503	500	300	10	6
MB-505	500	500	10	10



注) ブラケットベース左ハ、ブラケットベース右ト諸寸法同ジ。

番号 NO.	部品名 PART'S NAME	材質 MATERIALS	色調 COLOR	数量 QUANTITY	備考 REMARKS
3	ブラケットベース 左	SPH	—	—	溶融亜鉛メッキ (HDZ35相当)
2	ブラケットベース 右	SPH	—	—	溶融亜鉛メッキ (HDZ35相当)
1	門型ブラケット	SPH	—	—	溶融亜鉛メッキ (HDZ35相当)

**INABA DENKO**  
**因幡電機産業株式会社**  
 INABA DENKI SANGYO CO.,LTD.  
**生産事業部**  
 MANUFACTURING DIVISION

設計 DESIGNED	製図 DRAWN	検図 CHECKED	承認 APPROVED
竹永	河村	竹永	吉良
94.2.4	94.2.4	94.2.4	94.2.4
尺度 SCALE	F/	第三角法 3RD ANGLE PROJECTION	

品名 NAME	図番 DRAWING NO.
門型ブラケット・ブラケットベース MB-253・255・353・355・503・505 MBB-1	P-9402-SC020-1