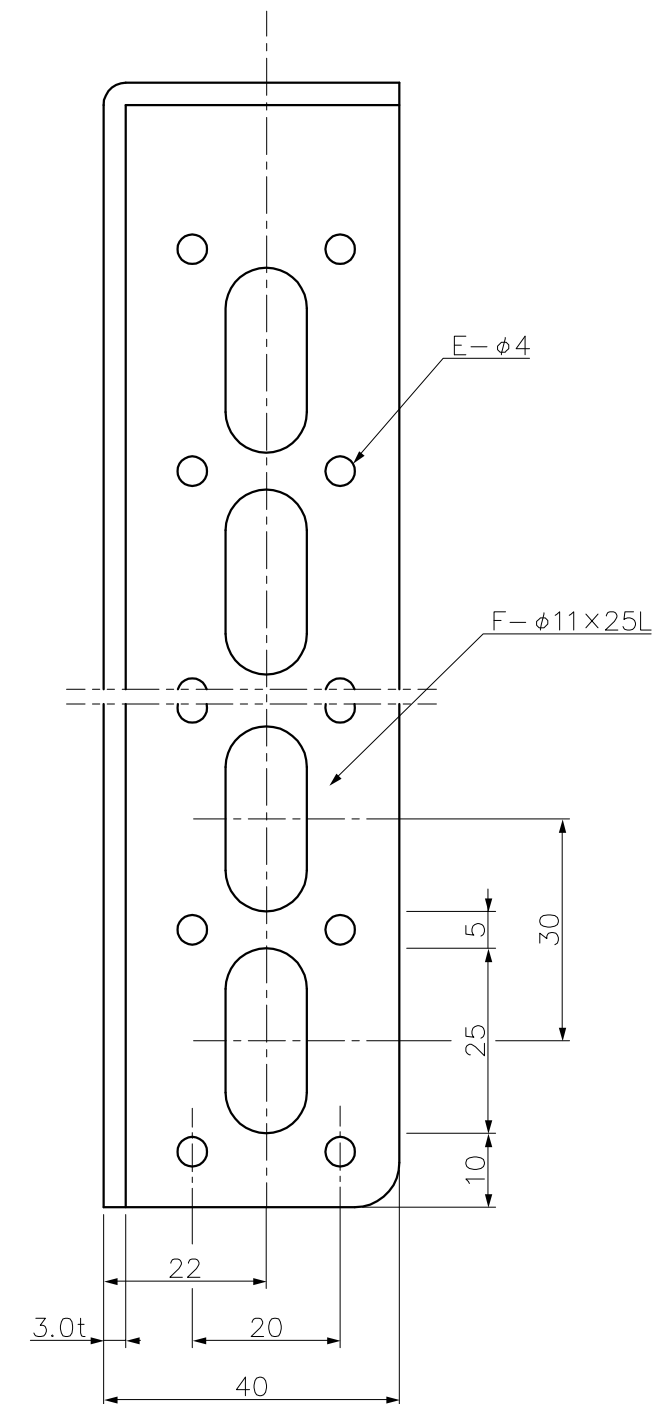
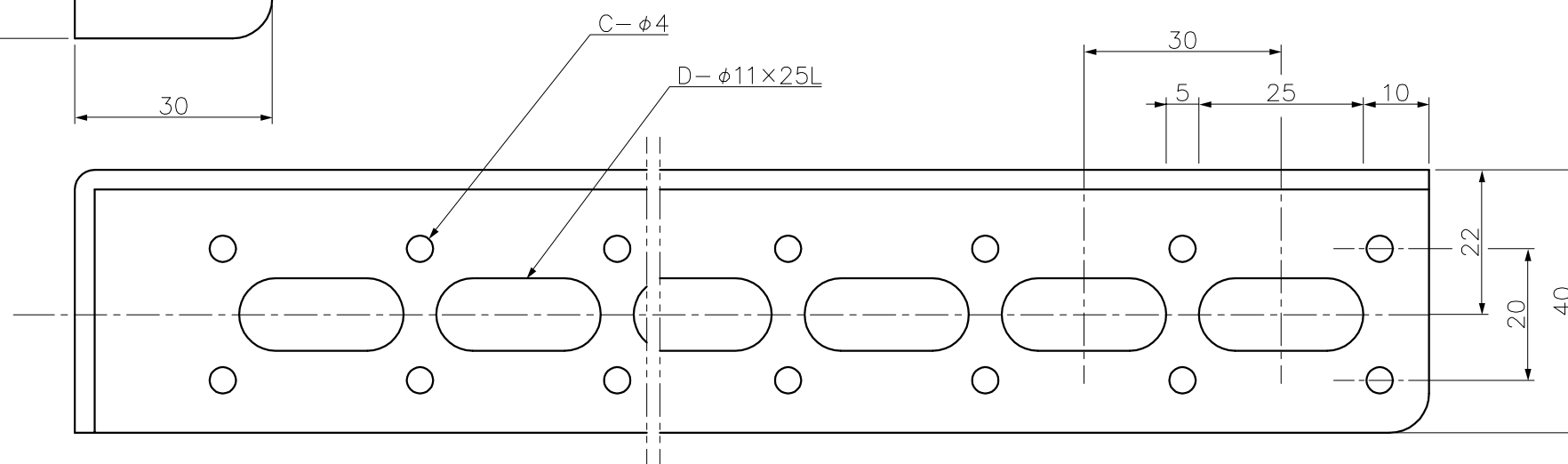


型番	A	B	C	D	E	F
LBM-0-SUS	150	120	10	4	8	3
1-SUS	150	150	10	4	10	4
2-SUS	210	150	14	6	10	4
3-SUS	300	210	20	9	14	6
4-SUS	390	240	26	12	16	7
5-SUS	510	300	34	16	20	9
6-SUS	600	300	40	19	20	9
7-SUS	690	390	46	22	26	12
8-SUS	810	390	54	26	26	12
9-SUS	900	510	60	29	34	16



					INABA DENKO 因幡電機産業株式会社 INABA DENKI SANGYO CO.,LTD. 生産事業部 MANUFACTURING DIVISION	設計 DESIGNED	製図 DRAWN	検図 CHECKED	承認 APPROVED	品名 NAME	L型ブラケットM仕様
						竹永	谷川	竹永	吉良		LBM-0~9-SUS
番号 NO.	部品名 PART'S NAME	材質 MATERIALS	色調 COLOR	数量 QUANTITY	備考 REMARKS	95.5.19	95.5.19	95.5.19	95.5.19	図番 DRAWING NO.	P-9505-SC027-1
		SUS 304				尺度 SCALE	F/	第三角法 3RD ANGLE PROJECTION			