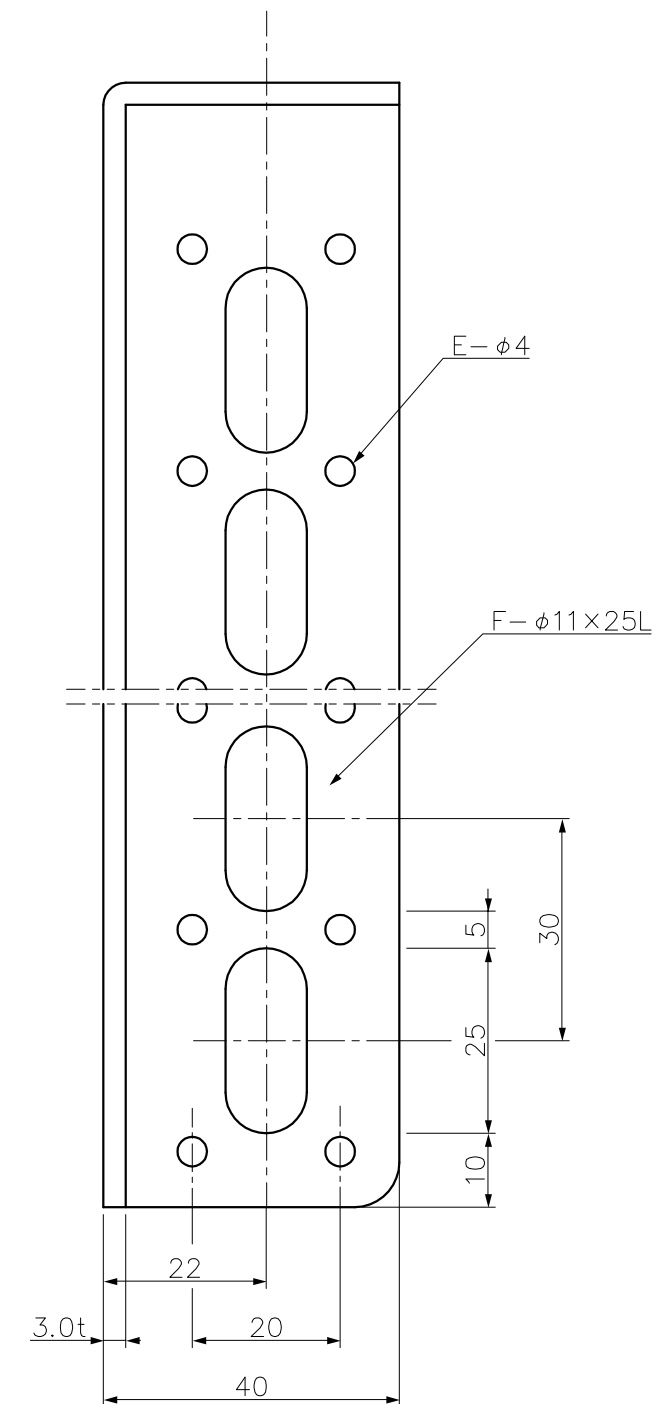
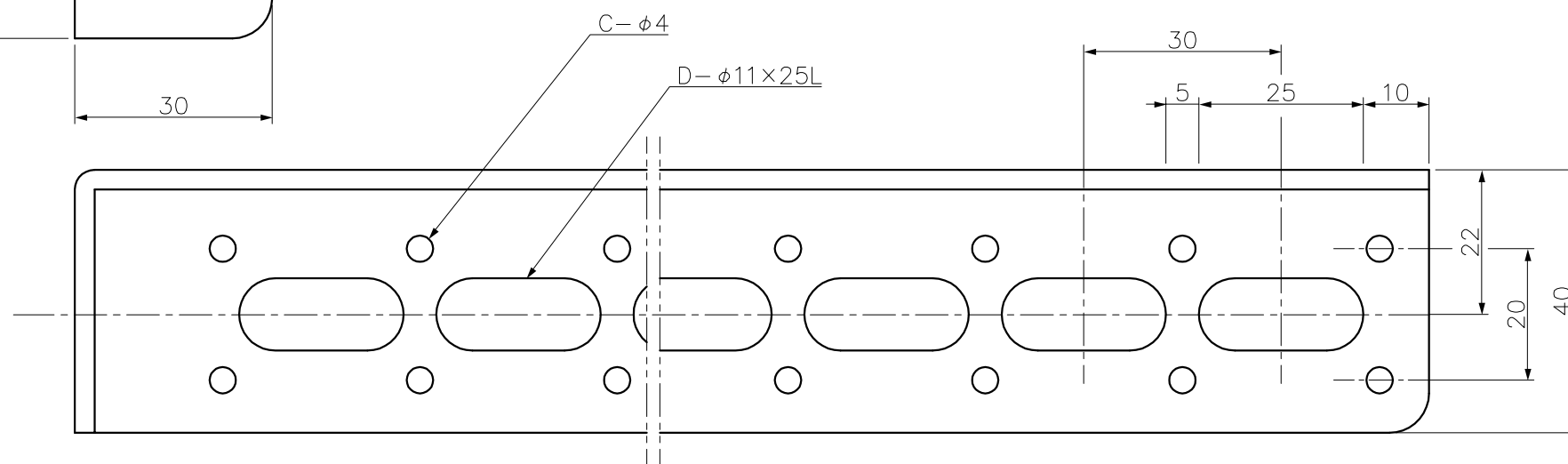


型番	A	B	C	D	E	F
LBM-0-Z	150	120	10	4	8	3
1-Z	150	150	10	4	10	4
2-Z	210	150	14	6	10	4
3-Z	300	210	20	9	14	6
4-Z	390	240	26	12	16	7
5-Z	510	300	34	16	20	9
6-Z	600	300	40	19	20	9
7-Z	690	390	46	22	26	12
8-Z	810	390	54	26	26	12
9-Z	900	510	60	29	34	16



					INABA DENKO		設計 DESIGNED	製図 DRAWN	検図 CHECKED	承認 APPROVED	品名 NAME	L型ブラケットM仕様
					因幡電機産業株式会社 INABA DENKI SANGYO CO.,LTD.		竹永	谷川	竹永	吉良		LBM-0~9-Z
					生産事業部 MANUFACTURING DIVISION		95.5.19	95.5.19	95.5.19	95.5.19	図番 DRAWING NO.	P-9505-SC028-1
番号 NO.	部品名 PART'S NAME	材質 MATERIALS	色調 COLOR	数量 QUANTITY	備考 REMARKS	尺度 SCALE	F/	第三角法 3RD ANGLE PROJECTION				
		SPH			溶融亜鉛メッキ (HDZ35相当)							