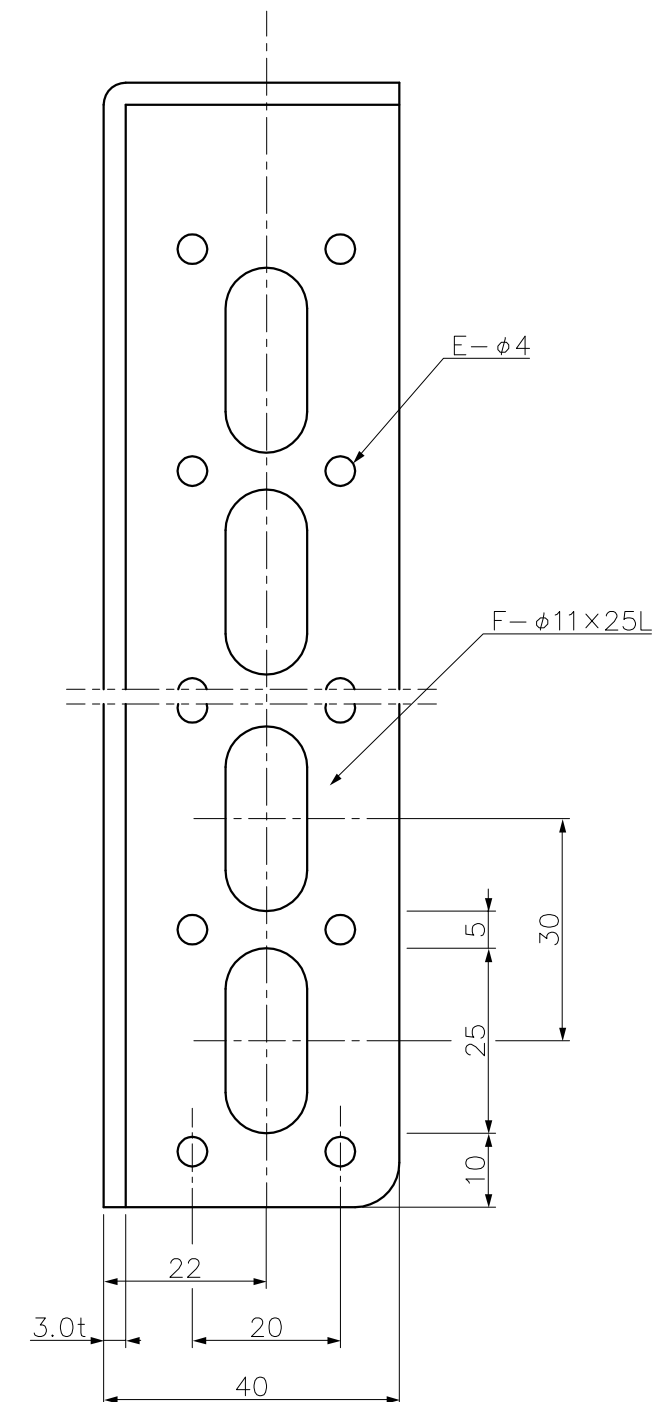
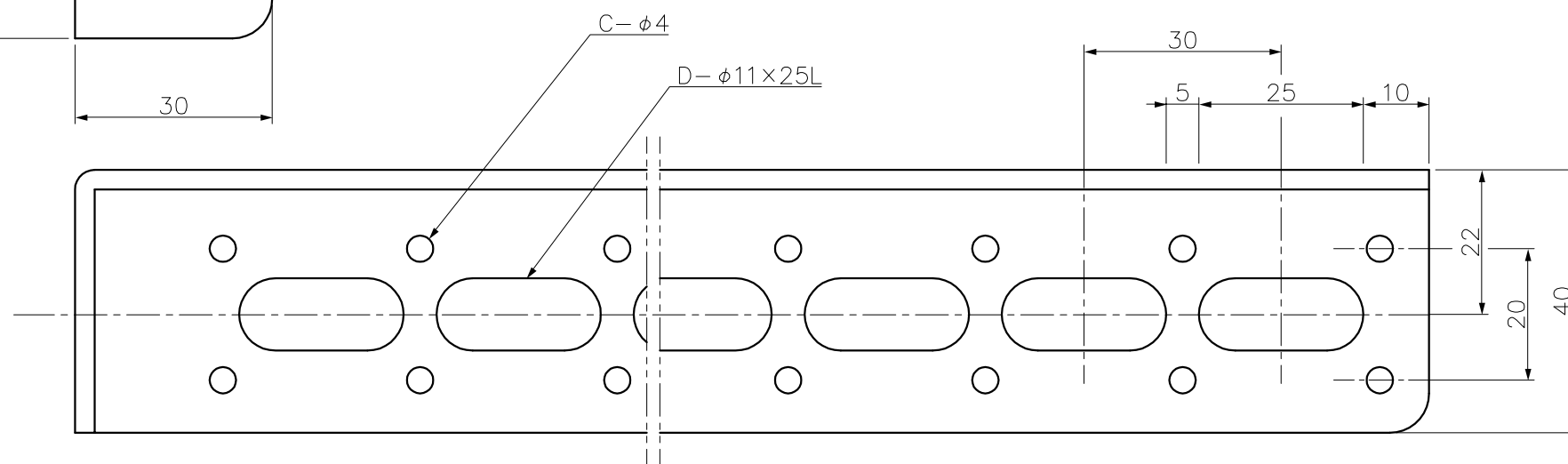


型番	A	B	C	D	E	F
LBM-0	150	120	10	4	8	3
1	150	150	10	4	10	4
2	210	150	14	6	10	4
3	300	210	20	9	14	6
4	390	240	26	12	16	7
5	510	300	34	16	20	9
6	600	300	40	19	20	9
7	690	390	46	22	26	12
8	810	390	54	26	26	12
9	900	510	60	29	34	16



						INABA DENKO 因幡電機産業株式会社 INABA DENKI SANGYO CO.,LTD. 生産事業部 MANUFACTURING DIVISION	設計 DESIGNED	製図 DRAWN	検図 CHECKED	承認 APPROVED	品名 NAME	L型ブラケットM仕様
							竹永	谷川	竹永	吉良		LBM-0~9
番号 NO.	部品名 PART'S NAME	SPH 材質 MATERIALS	色調 COLOR	数量 QUANTITY	備考 REMARKS ユニクロメッキ		94.5.16	94.5.16	94.5.16	94.5.16	図番 DRAWING NO.	P-9405-SC026-1
							尺度 SCALE	F/	第三角法 3RD ANGLE PROJECTION			