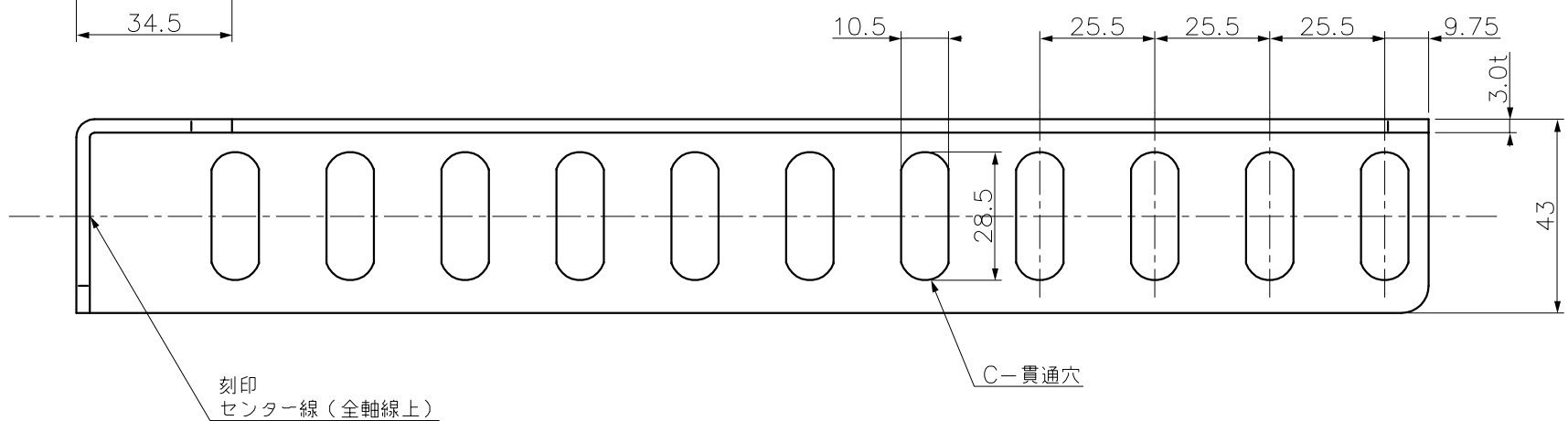
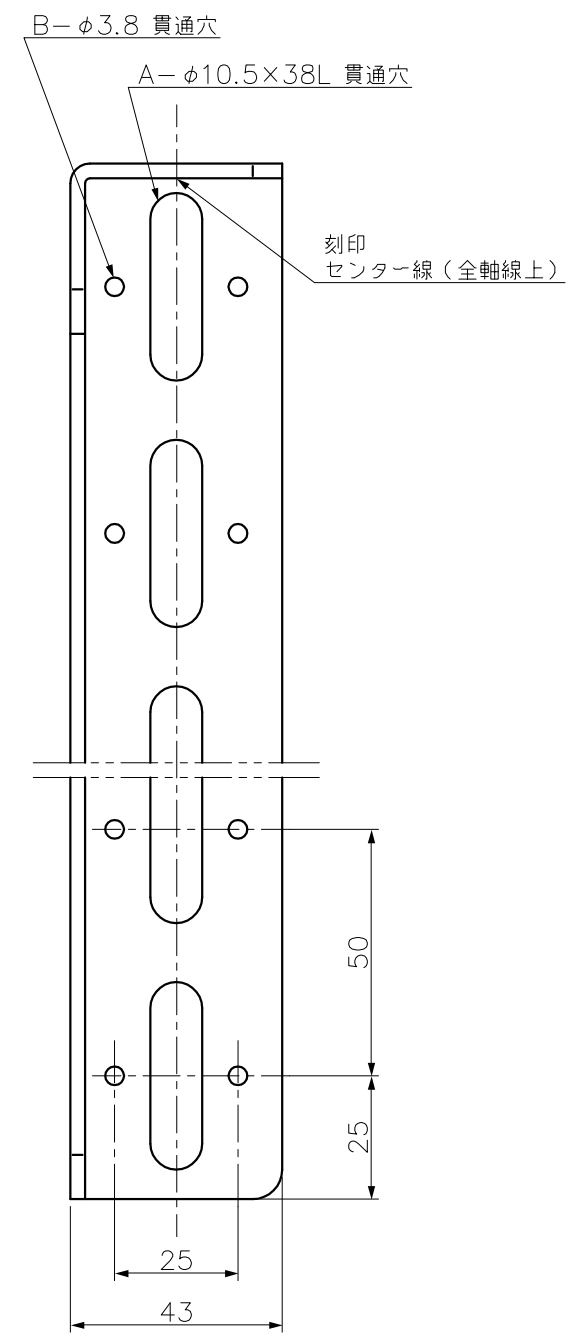


X, Y カラ見ル



	L	A	B	C
LB-1T15	150	3	6	5
LB-1T30	300	6	12	11

					INABA DENKO		設計 DESIGNED	製図 DRAWN	検図 CHECKED	承認 APPROVED	品名 NAME	L型ブラケット LB-1T(15・30)	
					因幡電機産業株式会社 INABA DENKI SANGYO CO.,LTD.		竹永	河村	竹永	吉良			
番号 NO.	部品名 PART'S NAME	材質 MATERIALS	色調 COLOR	数量 QUANTITY	備考 REMARKS	生産事業部 MANUFACTURING DIVISION		92.7.21	92.7.21	92.7.21	92.7.21	図番 DRAWING NO.	P-9207-SC016-1
		SPH			溶融亜鉛メッキ (HDZ35相当)	尺度 SCALE	F/	第三角法 3RD ANGLE PROJECTION					