

保温材保護プレート SR-HG
施工要領書

2020年 1月 31日

因幡電機産業株式会社
開発統括部

1. 初めにお読みください

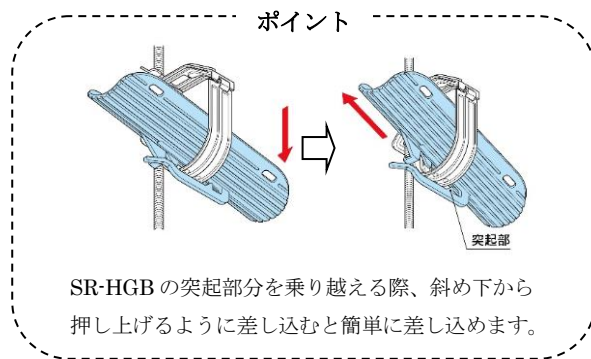
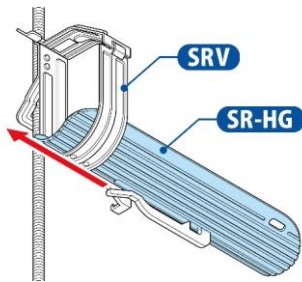
本製品はスーパーロックに取付けて広面積で冷媒配管を受けることで、配管自重による保温材のつぶれを抑制するものです。それ以外の用途には使用しないでください。

【お願い】

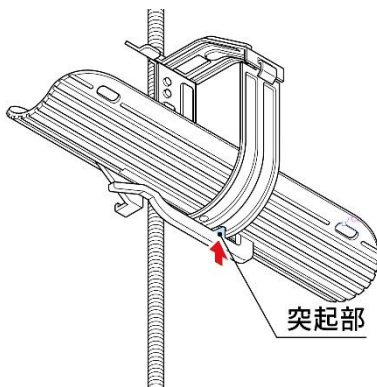
- 保温材保護プレートの付近で配管を曲げないでください。
プレートが保温材に食い込み、減肉することで結露するおそれがあります。
- 保温性能が維持できる保温材の厚みとなるよう施工をお願いいたします。

2. 施工要領

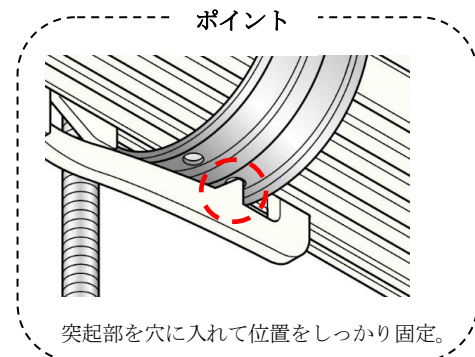
①保温材保護プレートを差し込みます。(配管後の後付けも可能)



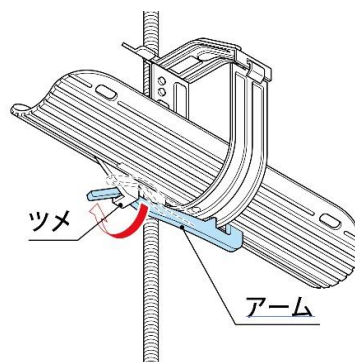
②穴に突起部が入っていることを確認します。



注意)
SRS、SREに
使用する場合は、
穴がないため位置
ズレ防止機能はあ
りません。



③アームをツメに引っ掛けて完成です。



以上