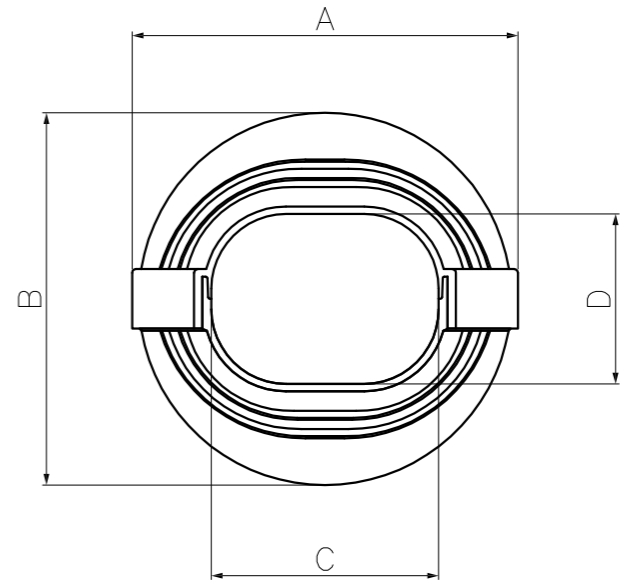
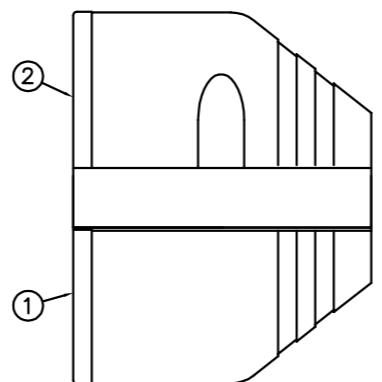
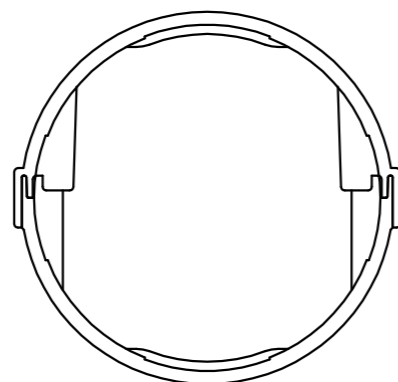
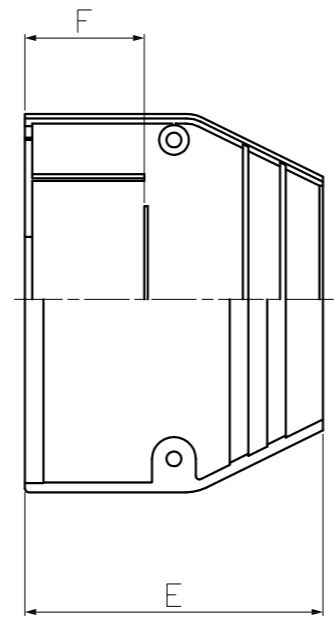


型番 \ 記号	A	B	C	D	E	F
PDC-90	104	100	61	46	80	32
PDC-120	132	128	86	57	80	32
PDC-140	154	150	94	60	96	40



						 NABA DENKO 因幡電機産業株式会社 INABA DENKI SANGYO CO.,LTD. 生産事業部 MANUFACTURING DIVISION	設計 DESIGNED	製図 DRAWN	検図 CHECKED	承認 APPROVED	品名 NAME	端末カバー PDC	
②	カバー	PVC	アイボリー	1			池辺	小泉	堀口	吉田			図番 DRAWING NO.
①	ベース	PVC	アイボリー	1			15.05.26	15.05.26	15.05.26	15.05.26			
番号 NO.	部品名 PART'S NAME	材質 MATERIALS	色調 COLOR	数量 QUANTITY	備考 REMARKS		尺度 SCALE	Free	第三角法 3RD ANGLE PROJECTION		P-1505-PD007-2		