

ホールドワン省施工吊りバンド SST 発売

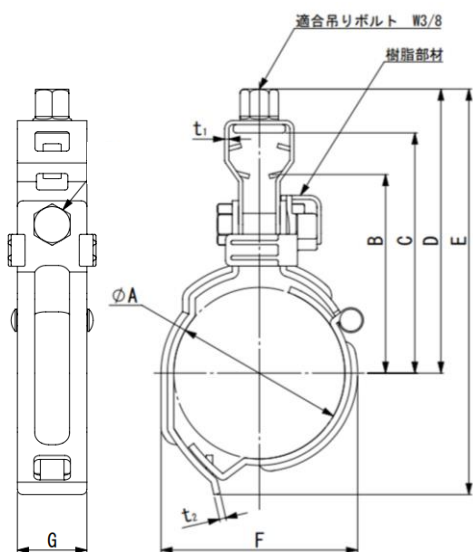
ホールドワン省施工吊りバンド SSTを新規発売いたします。

▶ コード・型番・梱包・価格

コード	型番	梱包	標準単価	コード	型番	梱包	標準単価
58221	SST-15	160	オープン	58227	SST-32	130	オープン
58222	SST-20V	150	オープン	58228	SST-40	120	オープン
58223	SST-20	150	オープン	58229	SST-50	80	オープン
58224	SST-25V	140	オープン	58230	SST-65	60	オープン
58225	SST-25	140	オープン	58231	SST-80	50	オープン
58226	SST-30V	130	オープン	58232	SST-100	30	オープン

▶ 仕様

- ・表面処理・・・ユニクロめっき
- ・適合吊りボルト・・・W3/8
- ・寸法図



単位:mm

型番	適合配管 (呼び径)		ϕA	B	C	D	E	F	G	材厚		締付 ボルト 径	樹脂 部材 カラー
	SGP管	VP/ VU管								t_1	t_2		
SST-15	15A	16A	22.6	48	63	78.5	99.5	29.5	25	1.5	1.5	M6	ピンク
SST-20V	-	20A	26.6	50.5	65.5	81	104	33.5	25	1.5	1.5	M6	ピンク
SST-20	20A	-	28.2	51.5	66	82	105.5	35	25	1.5	1.5	M6	ピンク
SST-25V	-	25A	33	54	69	84.5	110	39	25	1.5	1.5	M6	ピンク
SST-25	25A	-	35.2	55.5	70	86	112.5	41	25	1.5	1.5	M6	ピンク
SST-30V	-	30A	39	57.5	72	88	116.5	45	25	1.5	1.5	M6	ピンク
SST-32	32A	-	44	60	75	90.5	122	50	25	1.5	1.5	M6	ピンク
SST-40	40A	40A	49.8	63.5	78	94	128	56	25	1.5	1.5	M6	ピンク
SST-50	50A	50A	61.8	72	86.5	102.5	146	71	25	1.5	2.3	M8	白ロ-
SST-65	65A	65A	77.8	80	95	110.5	162.5	87	25	1.5	2.3	M8	白ロ-
SST-80	80A	75A	90.8	86.5	101.5	117	176	100	25	1.5	2.3	M8	白ロ-
SST-100	100A	100A	116.2	99.5	114	130	202	125.5	30	1.5	2.3	M8	白ロ-

▶ 特長

- ・配管を押し上げて仮保持し、ボルトを締め付けるだけのスピード施工です。