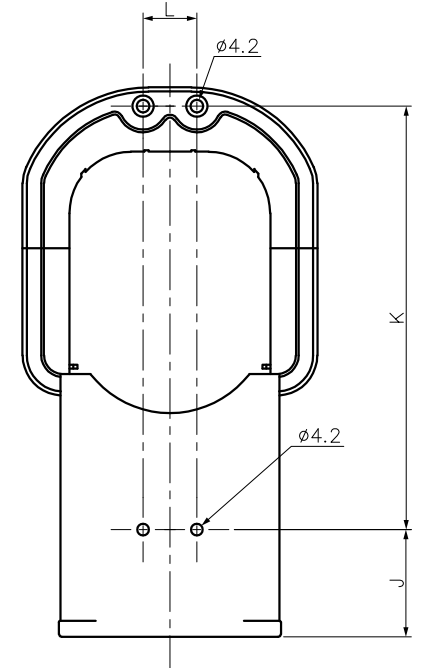
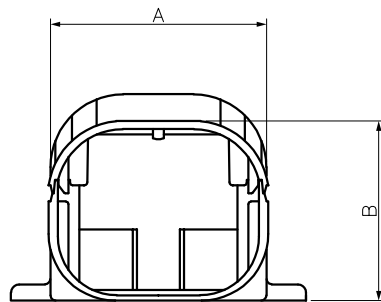


SW-66/77 底面



SW-100 底面



記号 型番	A	B	C	D	E	F	G	H	I	J	K	L
SW- 66	68	62	90	195	77	20	86	85.5	60	40	148	
SW- 77	83	66	110	205	77	20	84	97.5	75	40	158	
SW-100	110	74	128	223	86	20	103	100.0	100	68	147	40

						<b>INABA DENKO</b> 因幡電機産業株式会社 INABA DENKI SANGYO CO.,LTD. 生産技術本部 MANUFACTURING DIVISION	設計 DESIGNED	製図 DRAWN	検図 CHECKED	承認 APPROVED	品名 NAME <b>ウォールコーナー</b> <b>SW-66/77/100</b> 図番 DRAWING NO. <b>P-1603-SD086-3</b>	
②	カバー	PVC	アイボリー, グレー ブラウン, ブラック ホワイト	1			水越	山本	松村	堀口		
①	ベース	PVC	アイボリー, グレー ブラウン, ブラック ホワイト	1			16.03.10	22.04.28	22.04.28	22.04.28		
番号 NO.	部品名 PART'S NAME	材質 MATERIALS	色調 COLOR	数量 QUANTITY	備考 REMARKS		尺度 SCALE	Free	第三角法 3RD ANGLE PROJECTION			