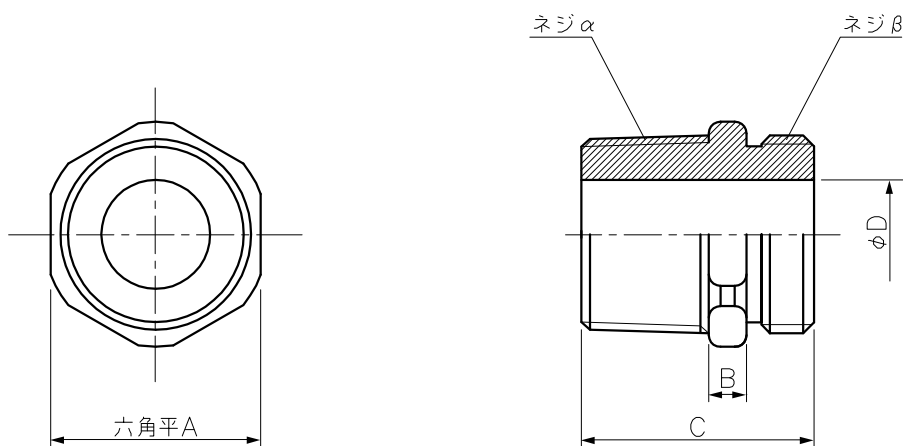


記号 MARK	内 容 CONTENTS	担当 P.I.C.	審査 CHECKED	承認 APPROVED
①	事業部名及び書式変更	1999.04.01 堀口	1999.04.01 金田	1999.04.01 富田



型 番	六角平A	B	C	φD	ネジα	ネジβ
アダプタ オス FN-13用	22.0	5.0	28.0	11.5	PT 1/2	PF 1/2
アダプタ オス FN-15用	28.0	5.0	31.0	14.5	PT 3/4	PF 3/4

—	—	JIS H 3250 C 3604 BD	—	1	ニッケルメッキ処理
---	---	-------------------------	---	---	-----------

番号 NO.	部 品 名 PART'S NAME	材 質 MATERIALS	色 調 COLOR	数 量 QUANTITY	備 考 REMARKS
-----------	----------------------	------------------	--------------	-----------------	----------------

尺度 SCALE	投 影 法 PROJECTION	設 計 DESIGNED	製 図 DRAWN	検 図 CHECKED	承 認 APPROVED	品 名 NAME	ア ダ プ タ オ ス (FN-13,15用)
F/	第三角法 3RD ANGLE PROJECTION	金田	金田	吉良	吉良		

INABA DENKO 因幡電機産業株式会社 INABA DENKI SANGYO CO.,LTD.	生産事業部 MANUFACTURING DIVISION	図番 DRAWING NO.	P-9605-FB003-1
-----------------------------------------------------------	---------------------------------	-------------------	----------------