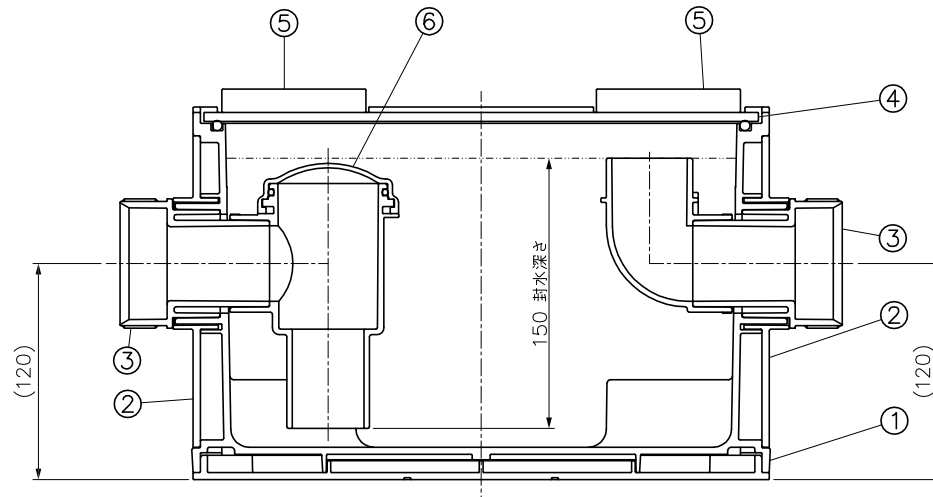


B-B'断面



A-A'断面

⑥	トラップ用キャップ	PP	グレー	2	_____
⑤	レール	ASA	グレー	4	_____
④	カバー	PC	透明	1	_____
③	排水継手50	ASA	グレー	2	_____
②	本体カバー	ASA	グレー	2	_____
①	本体	ASA	グレー	1	_____
番号 NO.	部品名 PART'S NAME	材質 MATERIALS	色調 COLOR	数量 QUANTITY	備考 REMARKS

 因幡電機産業株式会社 INABA DENKI SANGYO CO.,LTD.	設計 DESIGNED	製図 DRAWN	検図 CHECKED	承認 APPROVED	品名 NAME	エアハン押込型用ドレトラップ ADB-PT
	末道 24.02.16	末道 24.02.16	荻野 24.02.16	中島 24.02.16		
	尺度 SCALE	Free	第三角法 3RD ANGLE PROJECTION			