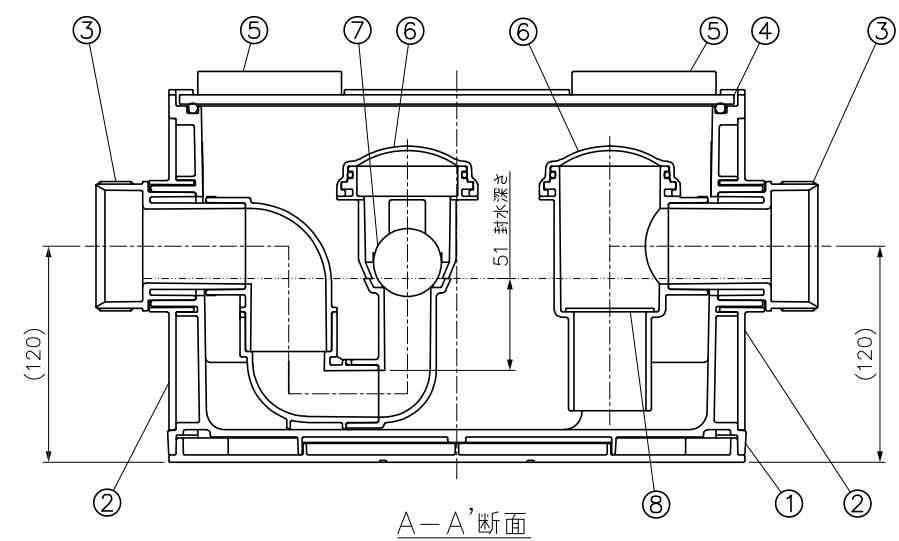


B-B'断面



A-A'断面

⑧	発泡板	発泡PP	黒	1	_____
⑦	逆止玉	PP	ナチュラル	1	_____
⑥	トラップ用キャップ	PP	グレー	2	_____
⑤	レール	ASA	グレー	4	_____
④	カバー	PC	透明	1	_____
③	排水継手50	ASA	グレー	2	_____
②	本体カバー	ASA	グレー	2	_____
①	本体	ASA	グレー	1	_____

番号 NO.	部品名 PART'S NAME	材質 MATERIALS	色調 COLOR	数量 QUANTITY	備考 REMARKS
-----------	--------------------	-----------------	-------------	----------------	---------------

INABA DENKO
因幡電機産業株式会社
INABA DENKI SANGYO CO.,LTD.

設計 DESIGNED	製図 DRAWN	検図 CHECKED	承認 APPROVED	品名 NAME
末道 24.02.16	末道 24.02.16	荻野 24.02.16	中島 24.02.16	エアハン吸込型用ドレトラップ ADB-ST
尺度 SCALE	Free	第三角法 3RD ANGLE PROJECTION	図番 DRAWING NO.	P-2402-IDB001-0