

エアハン用ドレントラップ ADB
仕 様 書

2024年 2月 27日

因幡電機産業株式会社
技術本部

1. 適用

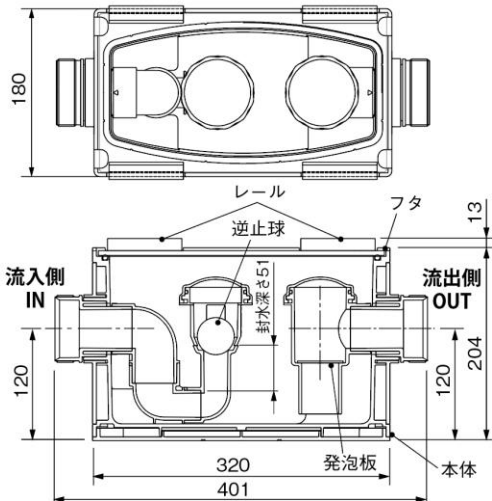
本仕様書は、エアハン用ドレントラップ ADB に適用します。

2. 製品仕様

● 本体

型番	ADB-ST	ADB-PT
材質	本体他：ASA フタ：PC トラップ用キャップ：PP 逆止球：PP 発泡板：発泡PP	本体他：ASA フタ：PC トラップ用キャップ：PP
許容静圧	-3000Pa～0Pa	0Pa～+1500Pa
使用温度	0～60℃（凍結しないこと）	0～60℃（凍結しないこと）

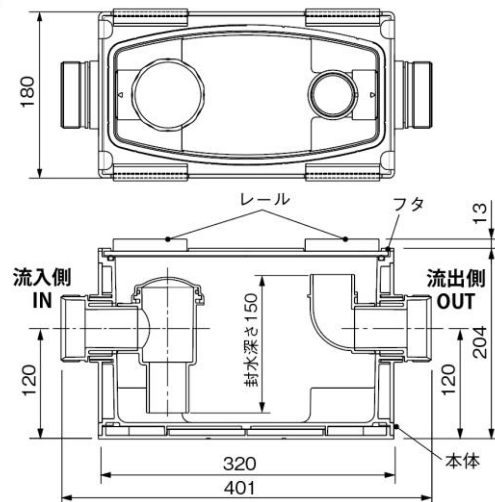
寸法図



色調：グレー

単位：mm 色調：グレー

寸法図



単位：mm

● 接続キット

型番	ADB-K30	ADB-K32	ADB-K40	ADB-K50
品名	30A 接続キット	32A 接続キット	40A 接続キット	50A 接続キット
適合配管	VP30	SGP32A	VP40 SGP40A	VP50 SGP50A
各部名称	<p>管接続アダプターナット 管接続アダプター用ポリパッキン アダプターパッキン</p>			<p>管接続アダプターナット 管接続アダプター用ポリパッキン アダプターパッキン</p>

以上