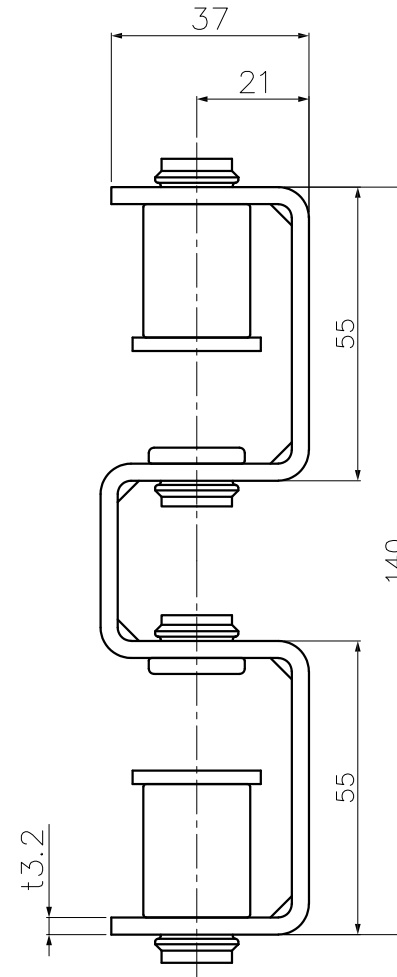
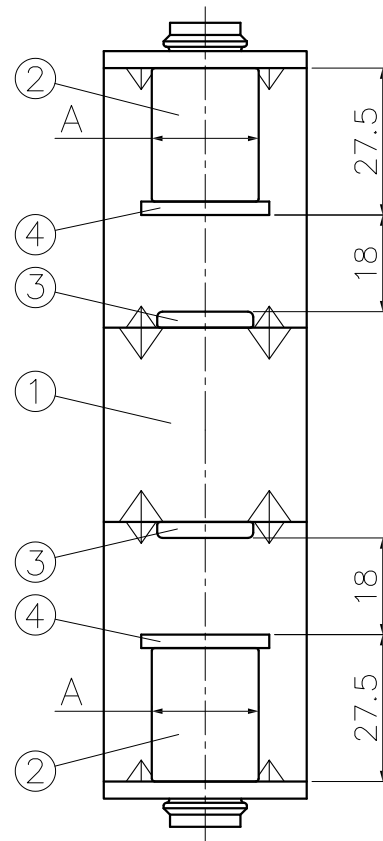
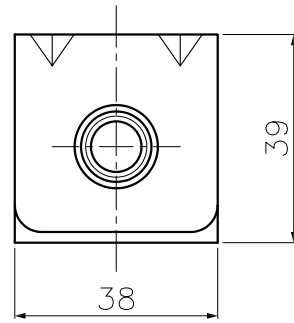


型番	許容荷重 [kgf]	機器類 最大重量 (4点吊り) [kgf]	バネ定数		A [mm]
			[N/mm]	[kgf/cm]	
BGK-S15	15	50	25.5	26	20
BGK-S30	30	100	78.5	80	28

④	ワッシャー	鉄鋼	—	1	三価クロメート
③	ガイドゴム	EPDM	黒	1	—
②	防振ゴム	EPDM	黒	1	—
①	ハンガー	SPHC	—	1	三価クロメート
番号 NO.	部品名 PART'S NAME	材質 MATERIALS	色調 COLOR	数量 QUANTITY	備考 REMARKS

 <b>因幡電機産業株式会社</b> INABA DENKI SANGYO CO.,LTD.	設計 DESIGNED	製図 DRAWN	検図 CHECKED	承認 APPROVED	品名 NAME	振れ軽減機能付き防振吊り金具 シングルタイプ BGK-S15,BGK-S30
	清水 21.02.10	清水 21.02.10	中島 21.02.10	金田 21.03.18		
	尺度 SCALE	1/1	第三角法 3RD ANGLE PROJECTION			P-2102-BGK001



型番	許容荷重 [kgf]	機器類 最大重量 (4点吊り) [kgf]	バネ定数		A [mm]
			[N/mm]	[kgf/cm]	
BGK-W15	15	50	12.7	13	20
BGK-W30	30	100	39.2	40	28

④	ワッシャー	鉄鋼	-	2	三価クロメート
③	ガイドゴム	EPDM	黒	2	—
②	防振ゴム	EPDM	黒	2	—
①	ハンガー	SPHC	-	1	三価クロメート
番号 NO.	部品名 PART'S NAME	材質 MATERIALS	色調 COLOR	数量 QUANTITY	備考 REMARKS

 <b>因幡電機産業株式会社</b> INABA DENKI SANGYO CO.,LTD.	設計 DESIGNED	製図 DRAWN	検図 CHECKED	承認 APPROVED	品名 NAME	振れ軽減機能付き防振吊り金具 ダブルタイプ BGK-W15,BGK-W30
	清水 21.02.10	清水 21.02.10	中島 21.02.10	金田 21.03.18		
	尺度 SCALE	1/1	第三角法 3RD ANGLE PROJECTION			