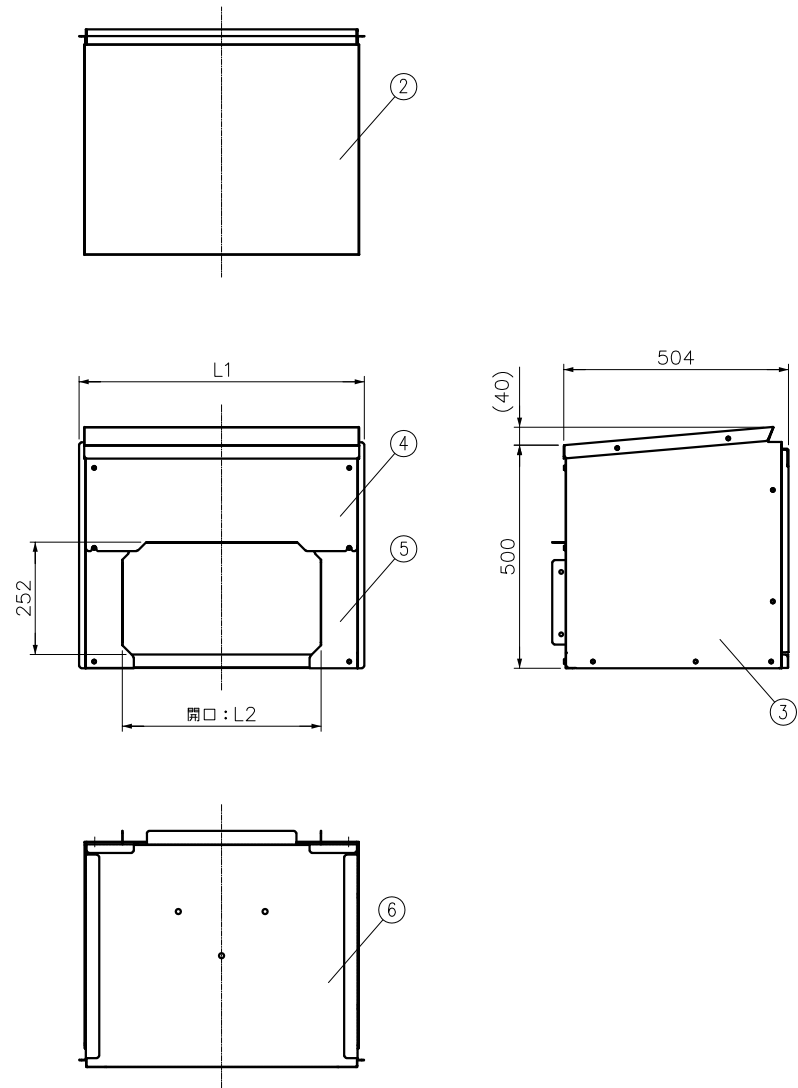


フレーム寸法詳細図



型番	L1	L2	L3	L4	L5	L6	L7
CB-300H-A-SUS	490	296	200	—	—	370	460
CB-450H-A-SUS	640	446	275	—	150	520	610
CB-600H-A-SUS	790	596	350	—	200	670	760
CB-900H-A-SUS	1090	896	500	350	200	970	1060

6	底板 A	SUS304	—	1	2B仕上げ
5	正面板 B	SUS304	—	各1	ヘアライン仕上げ
4	正面板 A	SUS304	—	1	ヘアライン仕上げ
3	側板	SUS304	—	各1	ヘアライン仕上げ
2	天板	SUS304	—	1	ヘアライン仕上げ
1	フレーム	SUS304	—	1	2B仕上げ
番号 NO.	部品名 PART'S NAME	材質 MATERIALS	色調 COLOR	数量 QUANTITY	備考 REMARKS

**INABA DENKO**

**因幡電機産業株式会社**  
INABA DENKI SANGYO CO.,LTD.

設計 DESIGNED	製図 DRAWN	検図 CHECKED	承認 APPROVED	品名 NAME
坂本	坂本	中島	中島	チャンバーボックス (正面取り出し)
21.07.30	21.07.30	21.07.30	21.07.30	CB-(300H,450H,600H,900H)-A-SUS
尺度 SCALE	第三角法 3RD ANGLE PROJECTION		図番 DRAWING NO.	P-2107-RD1048-0
Free				