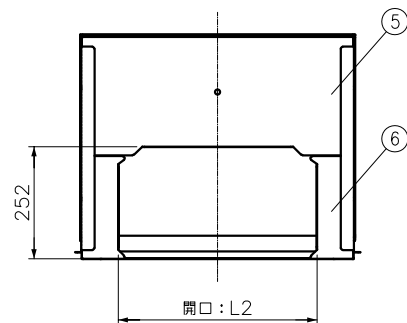
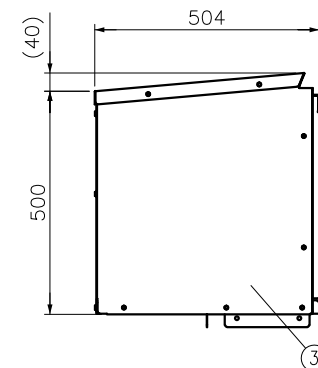
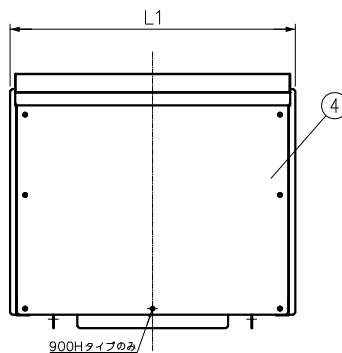
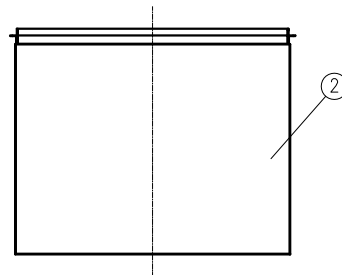


フレーム寸法詳細図

型番	L1	L2	L3	L4	L5	L6	L7
CB-300H-B-SUS	490	296	200	—	—	370	460
CB-450H-B-SUS	640	446	275	—	150	520	610
CB-600H-B-SUS	790	596	350	—	200	670	760
CB-900H-B-SUS	1090	896	500	350	200	970	1060



6	底板 C	SUS304	—	各1	2B仕上げ
5	底板 B	SUS304	—	1	2B仕上げ
4	正面板 C	SUS304	—	1	ヘアライン仕上げ
3	側板	SUS304	—	各1	ヘアライン仕上げ
2	天板	SUS304	—	1	ヘアライン仕上げ
1	フレーム	SUS304	—	1	2B仕上げ
番号 NO.	部品名 PART'S NAME	材質 MATERIALS	色調 COLOR	数量 QUANTITY	備考 REMARKS

<p>因幡電機産業株式会社 INABA DENKI SANGYO CO.,LTD.</p>	設計 DESIGNED	製図 DRAWN	検図 CHECKED	承認 APPROVED	品名 NAME チャンバーボックス(下取り出し 壁面) CB-(300H,450H,600H,900H)-B-SUS 図番 DRAWING NO. P-2107-RD1049-0
	坂本	坂本	中島	中島	
	21.07.30	21.07.30	21.07.30	21.07.30	
尺度 SCALE	Free	第三角法 3RD ANGLE PROJECTION			