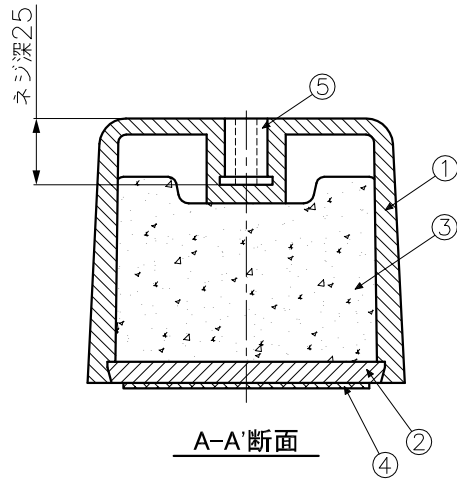
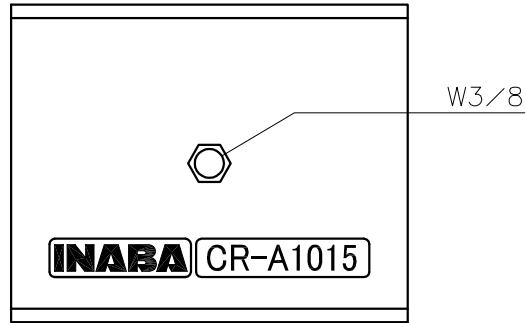


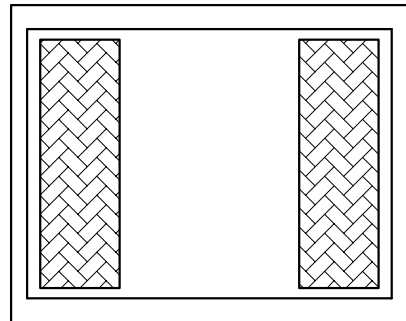
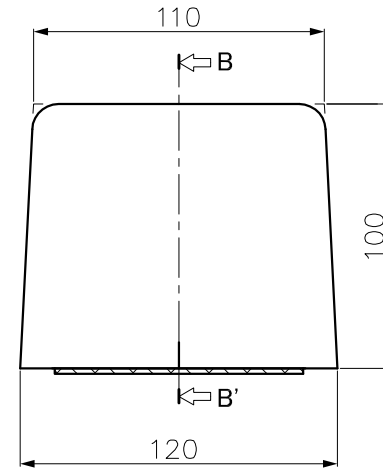
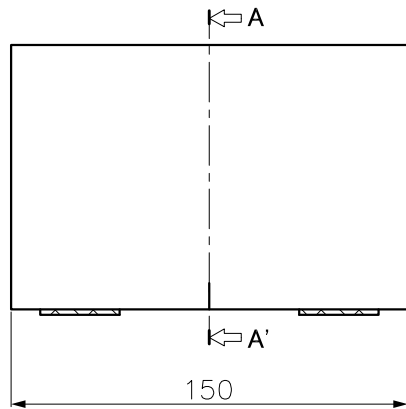
B-B'断面



A-A'断面



W3/8



5	W3/8ナット	ステンコート	シルバー	1	
4	ゴムシート	リサイクルゴム	黒	2	
3	コンクリートブロック	エココンクリート	—	1	
2	底蓋	リサイクルプラスチック	黒	1	
1	本体	リサイクルプラスチック	黒	1	
番号 NO.	部品名 PART'S NAME	材質 MATERIALS	色調 COLOR	数量 QUANTITY	備考 REMARKS

INABA DENKO
因幡電機産業株式会社
 INABA DENKI SANGYO CO.,LTD.
生産事業部
 MANUFACTURING DIVISION

設計 DESIGNED	製図 DRAWN	検図 CHECKED	承認 APPROVED	品名 NAME
島尻	涌本	水越	大田	
13.04.01	13.04.01	13.04.01	13.04.01	図番 DRAWING NO.
尺度 SCALE	Free	第三角法 3RD ANGLE PROJECTION		P-1304-CR006-0

リサイクロック
 アンカーベースタイプ
 CR-A1015