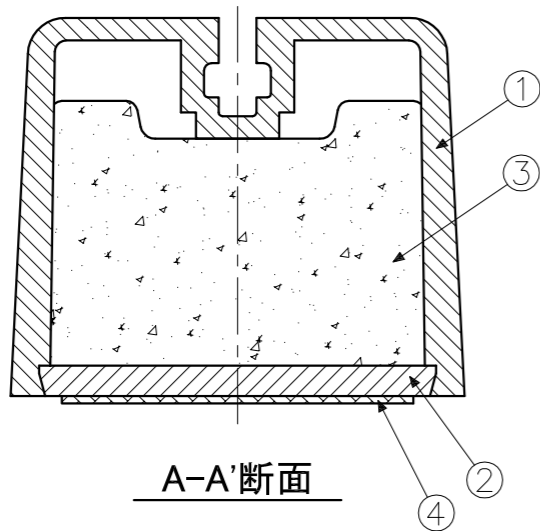
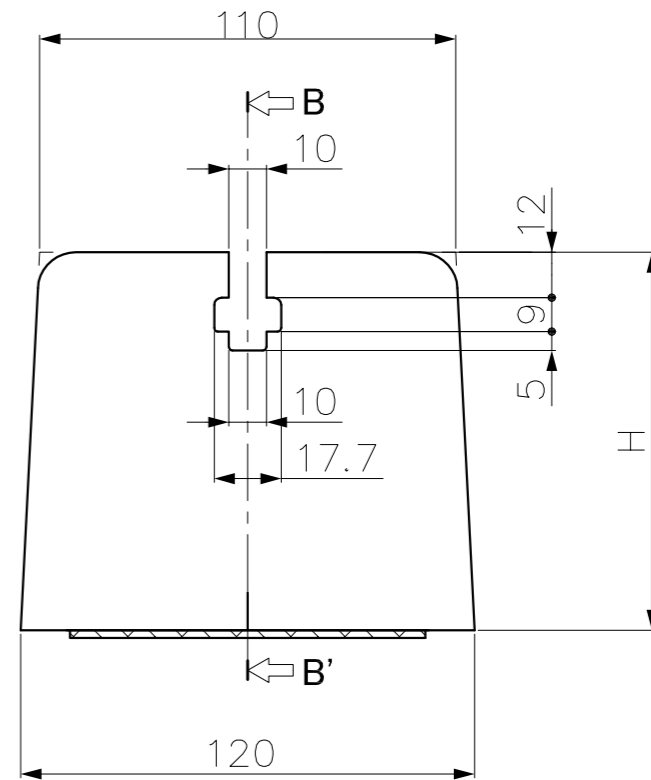
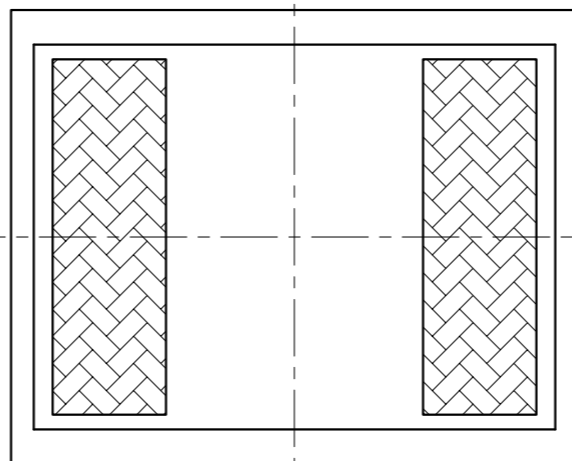
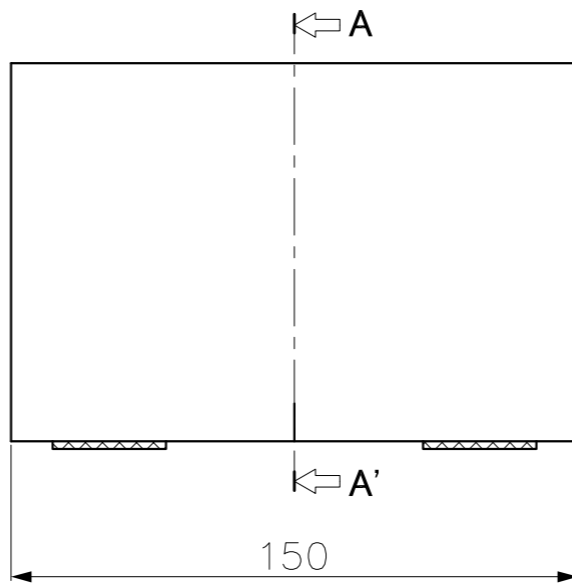
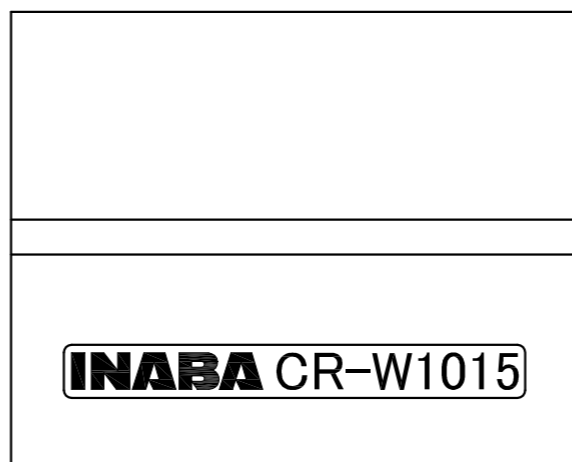


B-B'断面



A-A'断面



型番	H
CR-W0715	70
CR-W1015	100

4	ゴムシート	リサイクルゴム	黒	2	
3	コンクリートブロック	エココンクリート	—	1	
2	底蓋	リサイクルプラスチック	黒	1	
1	本体	リサイクルプラスチック	黒	1	
番号 NO.	部品名 PART'S NAME	材質 MATERIALS	色調 COLOR	数量 QUANTITY	備考 REMARKS


**INABA DENKO**  
 因幡電機産業株式会社  
 INABA DENKI SANGYO CO.,LTD.  
 生産事業部  
 MANUFACTURING DIVISION

設計 DESIGNED	製図 DRAWN	検図 CHECKED	承認 APPROVED
池辺	池辺	堀口	葛山
18.08.20	18.08.20	18.08.20	18.08.20
尺度 SCALE	0/0		第三角法 3RD ANGLE PROJECTION

品名 NAME	リサイクロック 3分レールタイプ CR-W0715/W1015
図番 DRAWING NO.	P-1808-CR004-2