

ワンタッチベースサドル CSB
仕 様 書

2026年 4月 15日

因幡電機産業株式会社
技術本部

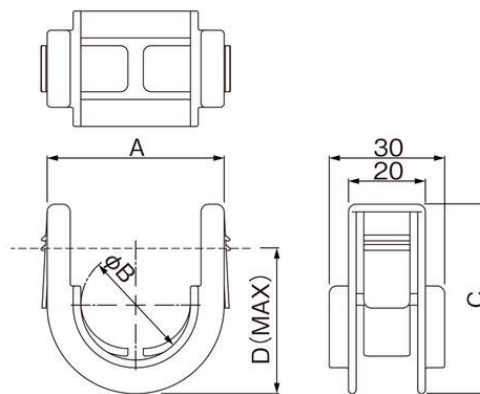
1. 適用

本仕様書は、ワンタッチベースサドル CSB に適用します。

2. 製品仕様

ワンタッチベースサドルの仕様を以下に示します。

●ワンタッチベースサドル CSB



単位：mm

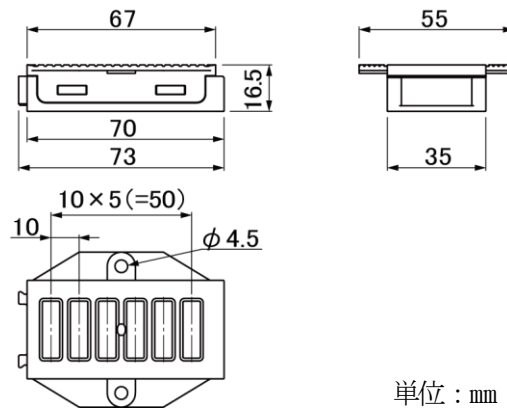
型番	適合配管(呼び径)					適合 テクト パイプ ※3	A	φB	C	D	材質/ 色調
	樹脂管※1			エスロ ペックス CV	さや 管						
	裸	保温材 5mm付き	コルゲート 被覆付き								
CSB-13	10	—	—	—	—	—	26	13.5	34.3	20.3	PP/ グレー
CSB-17	13	—	—	10	—	—	36	17.5	41.3	27.3	
CSB-21	16	10	13	13	16/18	IXN-13	36	24.0	42.0	30.5	
CSB-28	20	13	16(O社※1)	16	22	—	46	28.5	49.3	37.8	
CSB-30	—	16	16(B社※2)/20	20	25	IXN-16	46	33.0	54.5	40.5	
CSB-34	—	20	—	—	28/30	IXN-20	56	37.0	58.5	47.0	
CSB-42	—	—	—	—	36	—	56	42.5	63.8	49.8	

※1 O社・・・株式会社オンダ製作所 (コルゲートイージーカポリ)

※2 B社・・・株式会社ブリヂストン (らく楽コルゲートパイプ)

※3 テクトパイプは、因幡電機株式会社製の収縮保護管です。

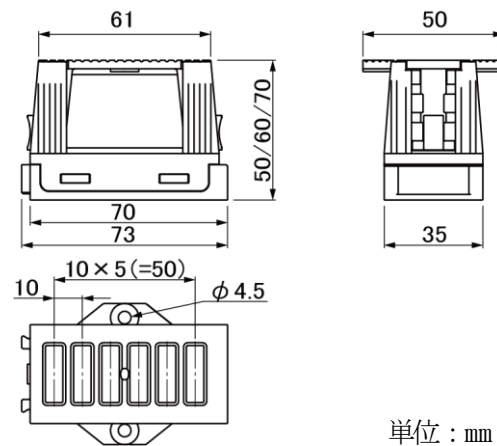
●取付ベース CSB-BL



単位：mm

材質…HIPS
色調…ブラック

●取付ベース（高さ可変タイプ）CSB-BH



単位：mm

材質…HIPS
色調…ブラック

以上