

ワンタッチサドル CS
仕 様 書

2025年 4月 15日

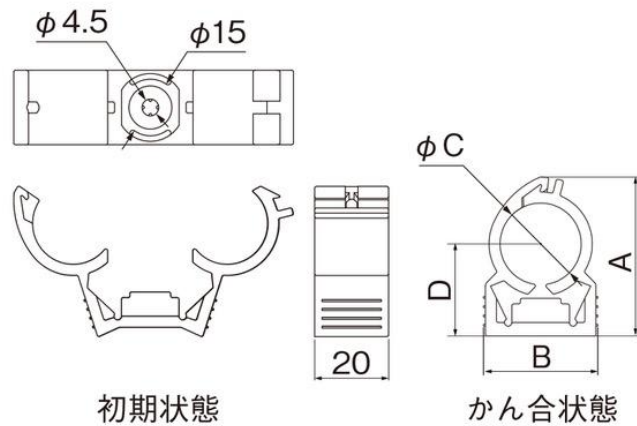
因幡電機産業株式会社
技術本部

1. 適用

本仕様書は、ワンタッチサドルCSに適用します。

2. 製品仕様

本製品の仕様を以下に示します。



単位：mm

型番	適用配管寸法 ※1	適合配管(呼び径)		適合 テクト パイプ ※2	A	B	φC	D	材質/ 色調
		PE・PB管	さや管						
CS-10	φ12.8～φ13.5	10	—	—	33	31	12.5	19.5	PP/ アイボリー
CS-13	φ16.8～φ18.0	13	—	—	37	32	16.5	21.5	
CS-16	φ20.4～φ22.5	16	16	—	41	33	20	22	
CS-18	φ22.4～φ24.0	—	18	IXN-13	42	33	22	23	
CS-22	φ26.8～φ31.5	20	22	IXN-16	49	37	26.5	26	
CS-28	φ33.4～φ35.5	25	28	IXN-20	50	41	33	30	

※1 適用配管寸法は、PE・PB管、さや管、テクトパイプにのみ対応しています。

※2 テクトパイプは、因幡電機産業株式会社製の収縮保護管です。

以上