

# ワンタッチサドル

CS



配管を押し込むだけの

## ワンタッチ構造

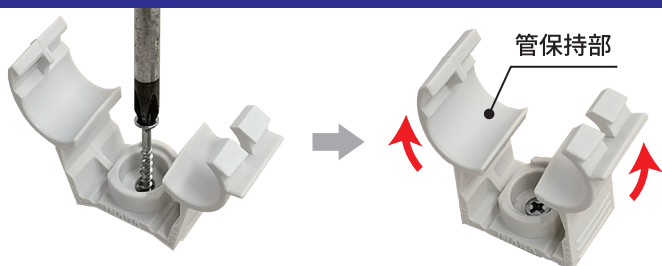
製品詳細は  
こちら ▶▶



ビスを固定しやすい！

STEP 1

ビスでサドルを固定  
ガス式鋏打ち機にも対応  
\* ノズル径φ15.2mm以下



サドル上部が開いているから  
ビスを固定しやすい

ビスを打ち込むと自動的に  
左右の管保持部が起き上がる

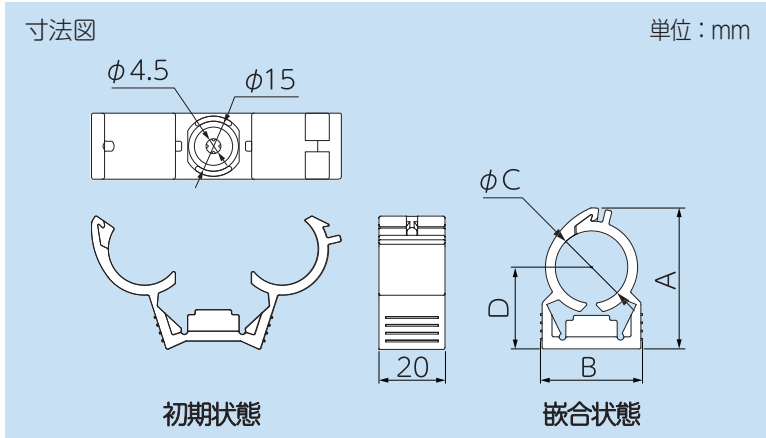
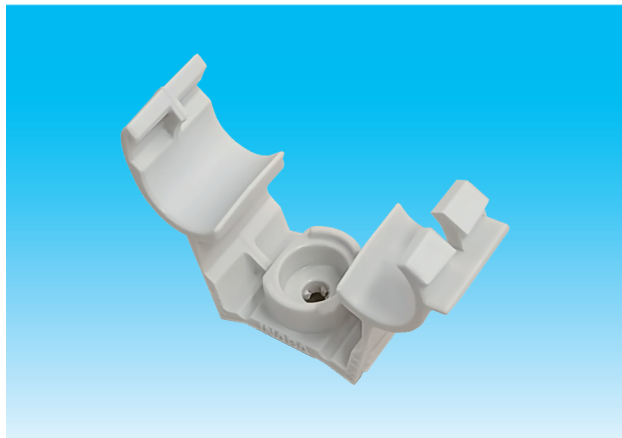
STEP 2

配管を押し込んで施工完了



サドルのすき間に  
引っ掛けて解除

マイナス  
ドライバー



コードNo.	型番	適用配管寸法 <sup>※1</sup>	適合配管(呼び径)		適合 <sup>※2</sup> テクトパイプ	A	B	φC	D	標準単価	梱包
			PE・PB管	さや管							
05660	<b>CS-10</b>	φ12.8~φ13.5	10	—	—	33	31	12.5	19.5	オープン	400
05670	<b>CS-13</b>	φ16.8~φ18.0	13	—	—	37	32	16.5	21.5	オープン	400
05680	<b>CS-16</b>	φ20.4~φ22.5	16	16	—	41	33	20	22	オープン	400
05690	<b>CS-18</b>	φ22.4~φ24.0	—	18	IXN-13	42	33	22	23	オープン	400
05700	<b>CS-22</b>	φ26.8~φ31.5	20	22	IXN-16	49	37	26.5	26	オープン	400
05710	<b>CS-28</b>	φ33.4~φ35.5	25	28	IXN-20	50	41	33	30	オープン	400

※1… 適用配管寸法は、PE・PB管、さや管、テクトパイプにのみ対応しています。

※2… テクトパイプは、因幡電機産業株式会社製の収縮保護管です。

- 仕様**
- 材質…PP
  - 色調…アイボリー

- 注意**
- ガス式鋏打ち機を使用して固定する際は、鋏の打ち込み強度の調整を行ってください。強度が強いと割れるおそれがあります。またノズルは取付面に対して垂直にして、しっかりと押さえて打ち込んでください。ノズルが垂直でないと、適切に固定できないおそれがあります。
  - サドル底面が取付面にしっかりと接するまで固定してください。
  - 必ず平らな面にサドルを取り付けてください。
  - サドル固定後に、管保持部が外側方向に開きすぎている場合、管を押し付けても管保持部が閉じません。手で内側方向になじませてから管を取り付けてください。



お問い合わせは

<https://www.inaba-denko.com>

因幡電工カンパニー  
因幡電機産業株式会社

札幌営業所 (011)209-1784 (代) / 関東営業所 (048)642-1783 (代) / 近畿 1 課 (06)4391-1940 (代) / 広域 1 課 (06)4391-1713 (代)  
 仙台営業所 (022)293-1785 (代) / 横浜営業所 (045)470-1780 (代) / 近畿 2 課 (06)4391-1732 (代) / 広域 2 課 (03)5437-7152 (代)  
 首都圏 1 課 (03)5437-7153 (代) / 名古屋 1 課 (052)541-1780 (代) / 広島営業所 (082)545-1132 (代) / 東京推進課 (03)5437-7151 (代)  
 首都圏 2 課 (03)5437-7154 (代) / 名古屋 2 課 (052)887-1810 (代) / 九州 1 課 (092)283-1751 (代) / 大阪推進課 (06)4391-1941 (代)  
 首都圏 3 課 (03)5437-7155 (代) / 金沢営業所 (076)262-1783 (代) / 九州 2 課 (092)283-1785 (代)

※本リーフレットからの無断複製・転載・改変はかたくお断りします。  
 ※本リーフレットに記載の内容は、製品改良のために予告なく変更する場合があります。  
 ※本リーフレットに記載の内容は2026年4月現在のものです。

INABA DENKO  
営業所一覧はこちら

