

ドレンライン DL
ドレンライン用ホルダー DL-H
施工要領書

2020年 1月 31日

因幡電機産業株式会社
開発統括部

1. 初めにお読みください

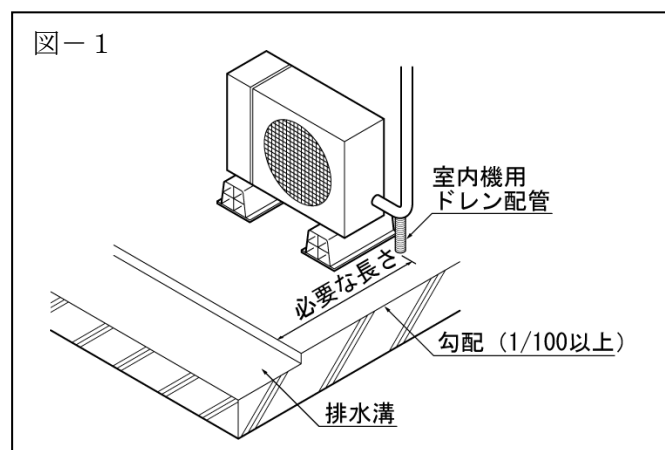
ドレンラインは、エアコン機器から排出されるドレン水を排水溝まで床面を濡らすことなくスムーズに流すものです。また、ドレンライン用ホルダーは、ドレンホースをドレンラインに取付けるためのホルダーです。それ以外の用途には使用しないでください。

【お願い】

- 本製品は、通行の妨げにならない場所に取付けてください。やむを得ず通行する場合は、転倒などに十分ご注意ください。
- ドレンラインを踏んだり、物を載せないようにしてください。変形や破損によって、正しく排水できなくなります。
- 正しく排水するために、ドレンラインはドレンライン用ホルダーと組み合わせてご使用ください。
- ドレンラインの溝にゴミや汚れが付着しているときは取り除いてください。正しく排水できなくなります。エアコンのフィルターと同様に定期的に清掃することをお奨めします。
- ドレンライン用ホルダーが正しく取付けられていることをご確認の上でご使用ください。
- 市販ドレンホースの一部製品には、外径寸法が弊社ドレンホースと異なる製品があります。ホース部（蛇腹部）外径 18～21mm のドレンホースをご使用ください。
- 外径の小さいドレンホースをご使用の場合は、ドレンライン用ホルダーとドレンホースを結束バンドなどで固定してください。

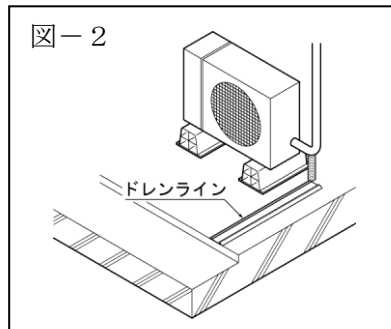
2. 施工要領

- ①床面が平坦で、勾配が適切に確保されていること（1/100 以上）を確認してください。
- ②ドレンラインを必要な長さ（ドレン配管から排水溝まで）に切断してください。【図-1】



- ③床面とドレンライン接着面のゴミや汚れを取り除き、ドレンラインを床面に貼り付けてください。【図-2】

(推奨接着剤：セメダイン社 PM165 など [シリコン変性ポリマー系弾性接着剤])



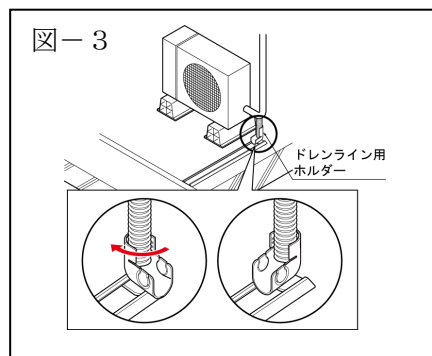
※ドレンラインと床面の間に隙間が生じないように、接着剤はドレンライン接着面の全面に塗布してください。

※ドレンラインの端部が跳ね上がらないように貼り付けてください。

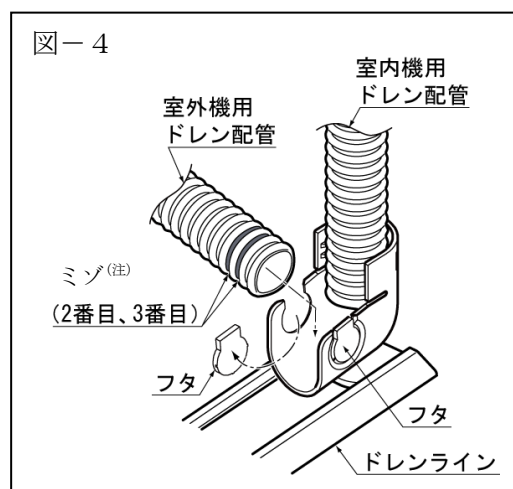
※ドレンラインと床面の間に浮きが生じないように貼り付けてください。

- ④ドレンライン用ホルダーをドレンラインおよび室内機からのドレン配管に取付けてください。

【図-3】



- ⑤室外機からのドレン配管を接続する場合は、ドレン配管の引き出し方向に応じて左右のフタのどちらかをカッターなどで切り取ってから接続してください。【図-4】



※ドレン水が滞留しないように、必ず下り勾配を確保してください。また、ドレン配管を固定する際は、端から2番目もしくは3番目のミヅ^(注)を差し込んでください。

※フタをカッターなどで切り取る際は、ケガをしないように注意してください。

※除霜運転によるドレン水がドレンホース内で凍結する恐れのある環境では使用しないでください。