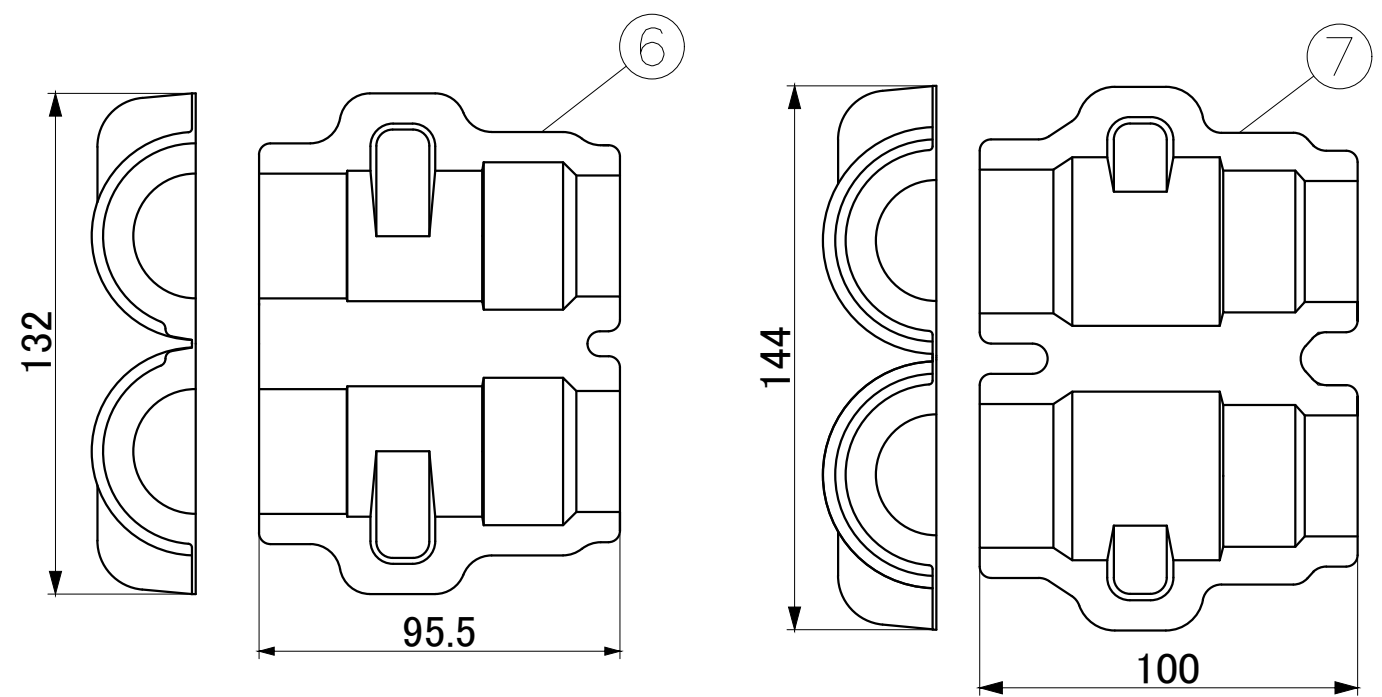


型番	A	B	C	D
DSH-FC20S30S	300	(287.5)	φ26.5	φ38



番号 NO.	部品名 PART'S NAME	材質 MATERIALS	色調 COLOR	数量 QUANTITY	備考 REMARKS
⑧	漏水検知シート	紙(シート部) PE(検査用袋)	ホワイト	2	
⑦	ストレート保温カバー	発泡PE	ホワイト	1	厚さ6mm
⑥	接続アダプタ保温カバー	発泡PE	ホワイト	1	厚さ6mm
⑤	接続アダプタ	CAC406C	—	1	
④	ホースバンド	SUS	—	1	
③	ストレート継手30	PVC	透明	1	
②	ストレート継手20	PVC	透明	1	
①	ホース	PVC	アイボリー	1	断熱材:発泡PE

<b>INABA DENKO</b> 因幡電機産業株式会社 INABA DENKI SANGYO CO.,LTD. 生産事業部 MANUFACTURING DIVISION	設計 DESIGNED	製図 DRAWN	検図 CHECKED	承認 APPROVED	品名 NAME	ファンコイルユニット用継手付き断熱レンホース (ストレート×ストレート30S)  DSH-FC20S30S
	松村 20.12.25	松村 20.12.25	池辺 20.12.25	金田 20.12.25		
	尺度 SCALE	Free	第三角法 3RD ANGLE PROJECTION			P-2012-DSH025