

ドレンホース分岐用継手

ドレンホース用分岐ジョイント

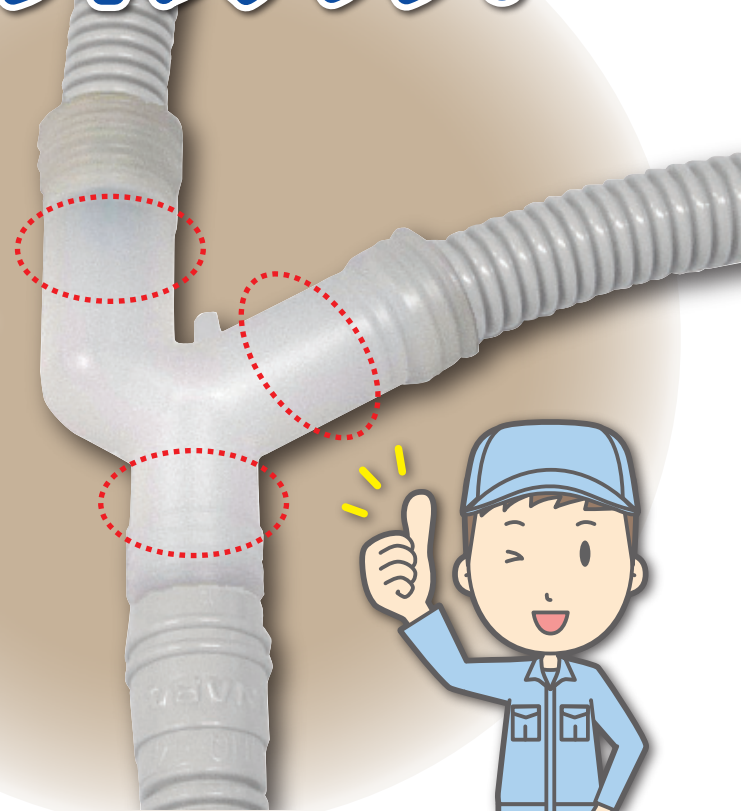
DY-1416L

**新サイズ
追加!**

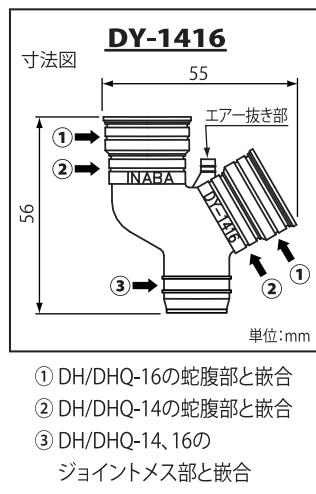
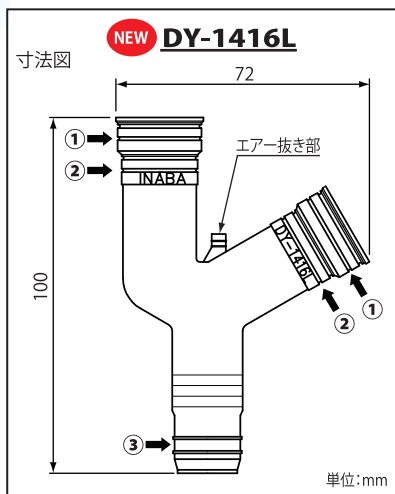
ロングタイプがラインナップ!

Point

**口元が長くなって
テープが巻きやすくなりました!**



製品仕様



- ① DH/DHQ-16の蛇腹部と嵌合
- ② DH/DHQ-14の蛇腹部と嵌合
- ③ DH/DHQ-14, 16のジョイントメス部と嵌合

■ドレンホース用分岐ジョイント DY-1416L

コード	型番	適合ドレンホース	標準単価	梱包
08121	DY-1416	DH-14、DHQ-14	¥ 280	100
NEW 08122	DY-1416L	DH-16、DHQ-16	¥ 300	100

材質:PE

注意

- ドレンホースとDYは、しっかりと嵌合するように奥まで確実に差し込みビニールテープなどで、はずれないように固定してください。
- 屋内や隠蔽部では使用しないでください。
- テープ巻きを施すなどの耐候性措置を行ってください。

お問い合わせは、

<http://www.INABA-DENKO.com/>



因幡電工業部
因幡電機産業株式会社

〒108-0075 東京都港区港南 4-1-8 リバーズ品川 (11F)

札幌営業所 (011)209-1784(代) / 名古屋営業所 (052)541-1780(代) / 広域 1 課 (06)4391-1713(代)
 仙台営業所 (022)293-1785(代) / 金沢営業所 (076)262-1783(代) / 広域 2 課 (03)5783-1722(代)
 関東営業所 (048)642-1783(代) / 近畿 1 課 (06)4391-1940(代) / 東京推進課 (03)5783-1721(代)
 首都圏 1 課 (03)5783-1723(代) / 近畿 2 課 (06)4391-1732(代) / 名古屋推進 (052)541-1780(代)
 首都圏 2 課 (03)5783-1724(代) / 広島営業所 (082)545-1132(代) / 大阪推進課 (06)4391-1941(代)
 横浜営業所 (045)470-1780(代) / 九州 1・2 課 (092)283-1785(代) / 福岡推進課 (092)283-1785(代)

※本リーフレットからの無断複製・転載・改変はたたくお断りします。※本リーフレットに記載の内容は、製品改良のために予告なく変更する場合があります。※本リーフレットに記載の内容は 2016 年 11 月現在のものです。