

# スリーブ穴用部材 エコボイドスリーブ

EVS



エコ推進!

使い捨てから  
再使用へ

ここが  
eco

樹脂製で繰り返し使用可能!  
ゴミを削減!

施工手順動画は  
こちら



国土交通省 新技術情報提供システム

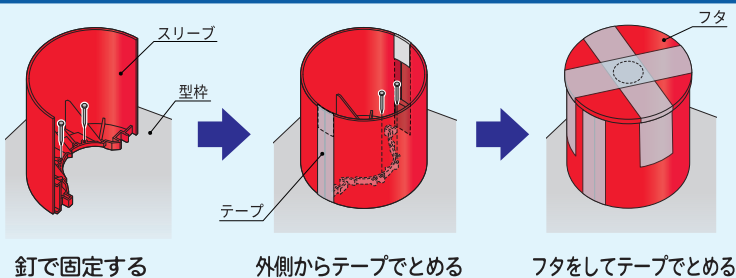
NETIS 登録製品

登録番号 KT-240170

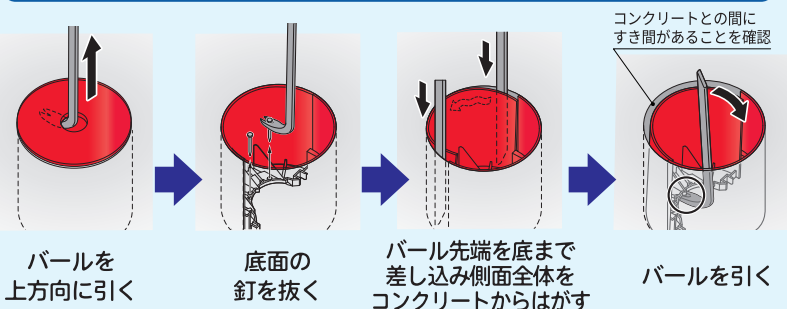
## 省施工

専用工具が不要で施工が簡単!

### 取り付け



### 取り外し 市販のバールで対応可能!



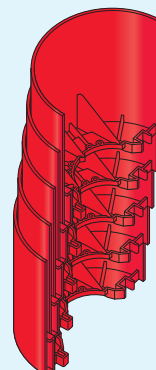
\*施工の際は製品に同梱の取扱説明書を確認してください

## 安全

赤色の目立つ色調で  
足元安全!

## 省スペース

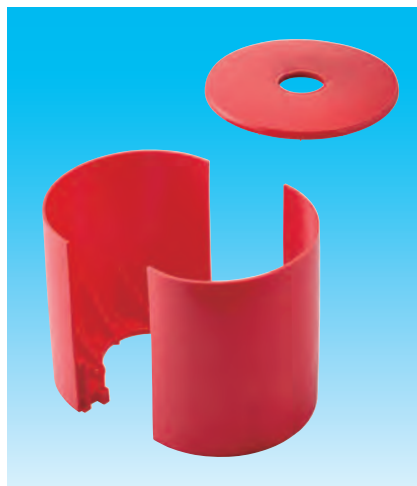
保管場所を取らない!  
運搬作業もラクラク!



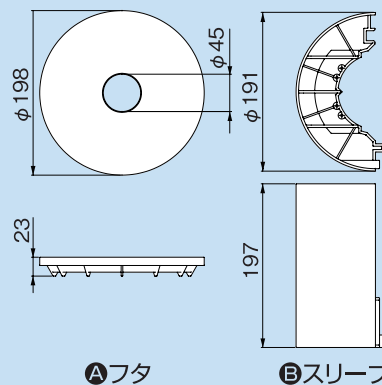
半割れ構造で  
重ねられる!

# EVS-200-200

## エコボイドスリーブ



寸法図



単位：mm

### ■ セット内容

コードNo.	型番	標準単価	梱包
03840	<b>EVS-200-200</b>	<b>¥2,060</b>	10

記号	部品名	数量
Ⓐ	フタ	1個
Ⓑ	スリーブ	1セット(2個)

**仕様** ●床スラブ厚200mmに対応(200mmを超える場合は別売のスペーサーを使用してください。)  
※必要に応じて切断して使用してください。

**注意** ●作業時は必ず作業用手袋・ヘルメットなどを着用してください。  
●本製品の上に乗らないでください。けがの原因となります。  
●本製品に荷重や衝撃を加えないでください。破損の原因となります。  
●本製品の使用可能回数の目安は10回ですが、使用状況によっては使用可能回数が前後する可能性があります。

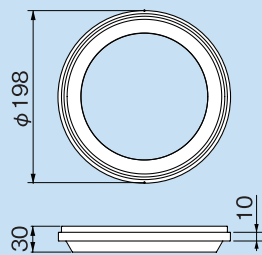
## 関連部材

# EVSS-200

## エコボイドスリーブスペーサー



寸法図



単位：mm

コードNo.	型番	標準単価	梱包
03850	<b>EVSS-200</b>	<b>¥400</b>	40

**仕様** ●床スラブ厚が200mmを超える場合に使用してください。  
●スリーブに取り付けることで10mm単位で高さを調整できます。



Webサイト



Instagram



X



facebook



YouTube

お問い合わせは

<https://www.inaba-denko.com>



札幌営業所 (011)209-1784 (代) / 関東営業所 (048)642-1783 (代) / 近畿 1 課 (06)4391-1940 (代) / 広域 1 課 (06)4391-1713 (代)  
 仙台営業所 (022)293-1785 (代) / 横浜営業所 (045)470-1780 (代) / 近畿 2 課 (06)4391-1732 (代) / 広域 2 課 (03)5437-7152 (代)  
 首都圏 1 課 (03)5437-7153 (代) / 名古屋 1 課 (052)541-1780 (代) / 広島営業所 (082)545-1132 (代) / 東京推進課 (03)5437-7151 (代)  
 首都圏 2 課 (03)5437-7154 (代) / 名古屋 2 課 (052)887-1810 (代) / 九州 1 課 (092)283-1751 (代) / 大阪推進課 (06)4391-1941 (代)  
 首都圏 3 課 (03)5437-7155 (代) / 金沢営業所 (076)262-1783 (代) / 九州 2 課 (092)283-1785 (代)

※本リーフレットからの無断複製・転載・改変はかたくお断りします。  
 ※本リーフレットに記載の内容は、製品改良のために予告なく変更する場合があります。  
 ※本リーフレットに記載の内容は2026年4月現在のものです。

INABA DENKO  
営業所一覧はこちら

