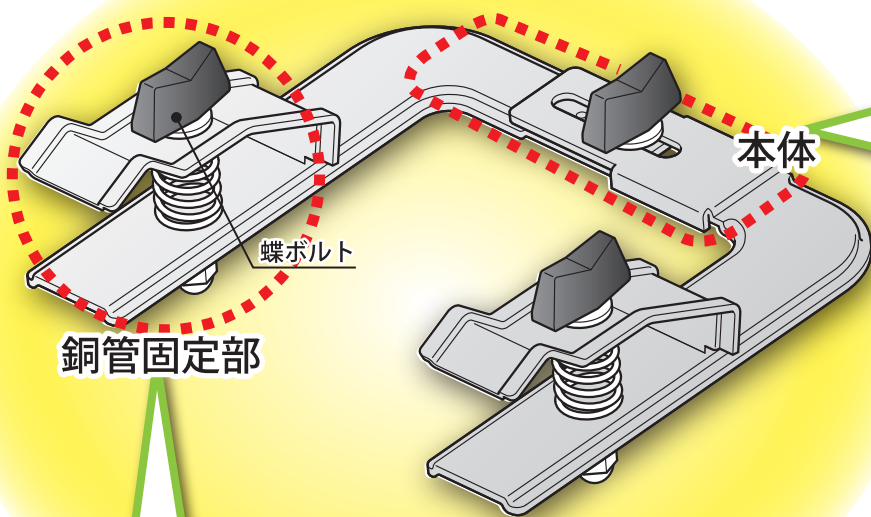


ファイヤーレスジョイント用 配管保持具 FJ-KN

リニューアル!



Point

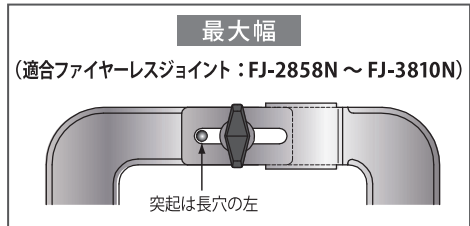
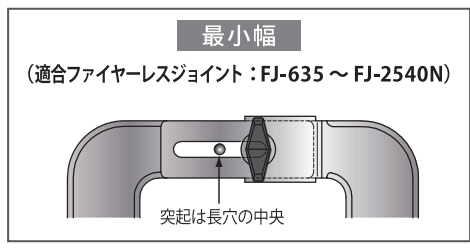
バネの採用により、
銅管の取付けが簡単!

Point

樹脂製蝶ボルト採用で
手に優しく扱いやすい!

Point

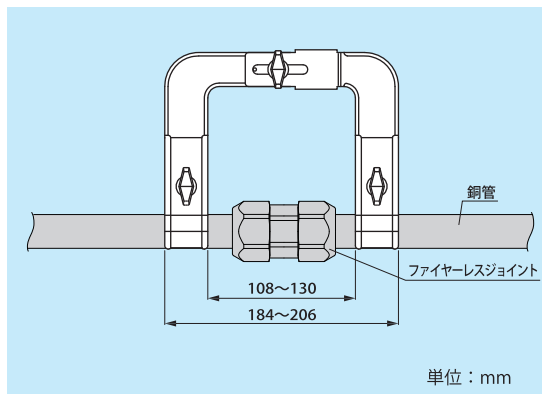
スライド式で、
幅の調節自由自在!



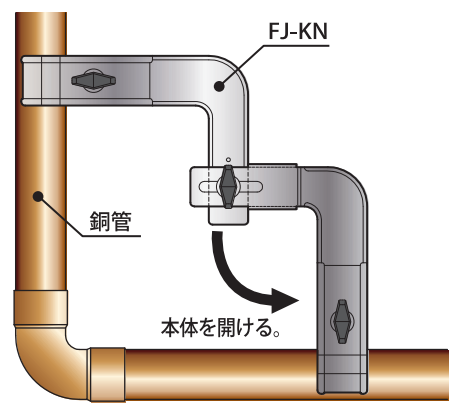
Point

開閉可能で、
銅管のろう付けにも
保持具として使用可能!

製品仕様



注意
●本製品は、ファイヤーレスジョイントの施工をより確実にするための補助具であり、本製品の使用をもってファイヤーレスジョイントの銅管接続を保証するものではありません。



※適合銅管：6.35～38.10

コード	型番	標準単価	梱包
☑ 80543	FJ-KN	オープン	1

お問い合わせは、

<http://www.INABA-DENKO.com/>
 **因幡電工業部**
因幡電機産業株式会社
 〒108-0075 東京都港区港南 4-1-8 リバージュ品川 (11F)

札幌営業所 (011)209-1784 (代) / 名古屋営業所 (052)541-1780 (代) / 広域 1 課 (06)4391-1713 (代)
 仙台営業所 (022)293-1785 (代) / 金沢営業所 (076)262-1783 (代) / 広域 2 課 (03)5783-1722 (代)
 関東営業所 (048)642-1783 (代) / 近畿 1 課 (06)4391-1940 (代) / 東京推進課 (03)5783-1721 (代)
 首都圏 1 課 (03)5783-1723 (代) / 近畿 2 課 (06)4391-1732 (代) / 名古屋推進 (052)541-1780 (代)
 首都圏 2 課 (03)5783-1724 (代) / 広島営業所 (082)545-1132 (代) / 大阪推進課 (06)4391-1941 (代)
 横浜営業所 (045)470-1780 (代) / 九州 1・2 課 (092)283-1785 (代) / 福岡推進課 (092)283-1785 (代)
 ※本リーフレットからの無断複製・転載・改変はかたくお断りします。※本リーフレットに記載の内容は、製品改良のために予告なく変更する場合があります。※本リーフレットに記載の内容は 2016 年 8 月現在のものです。