

空調冷媒管用火無し継手

ファイヤーレスジョイント用保温材 FJH

**新品種
追加!**

保温材厚20mmタイプが ラインナップ!

難燃仕様※

国土交通省標準仕様書適合

※保温材厚20mmタイプのみ



丸みを帯びた
形状により
テープ巻き作業が簡単!

※施工方法についてはファイヤーレスジョイントFJ仕様書などをご確認ください。

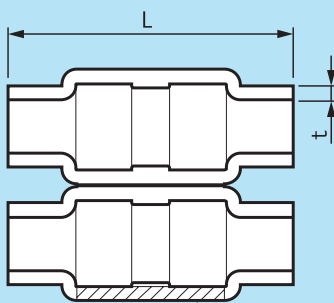


ファイヤーレスジョイント
第三者機関による
「ISO14903」
性能証明取得

ファイヤーレスジョイント用保温材
FJH (20mmタイプ)

製品仕様

寸法図



粘着部
仮止め両面テープ

●材質・・・30倍発泡PE

単位 (mm)

NEW 【保温材厚 t : 20mm タイプ】 ※難燃仕様

コード	型番	適合ファイヤーレスジョイント	L (mm)	標準単価	梱包
☑ 80481	FJH-2-3-20H	FJ- 635、 FJ- 952	142	¥ 550	60
☑ 80482	FJH-4-5-20H	FJ-1270、 FJ-1588	152	¥ 670	48
☑ 80483	FJH-6-7-20H	FJ-1905、 FJ-2222N	169	¥ 820	24
☑ 80484	FJH-8-9-20H	FJ-2540N、 FJ-2858N	184	¥ 910	20
☑ 80485	FJH-10-20H	FJ-3175N	192	¥ 1,300	16
☑ 80486	FJH-11-12-20H	FJ-3492、 FJ-3810N	200	¥ 1,400	12

【保温材厚 t : 10mm タイプ】

コード	型番	適合ファイヤーレスジョイント	L (mm)	標準単価	梱包
☑ 80512	FJH-2-3	FJ- 635、 FJ-952	142	¥ 300	120
☑ 80513	FJH-4-5	FJ-1270、 FJ-1588	152	¥ 380	100
☑ 80514	FJH-6-7	FJ-1905、 FJ-2222N	169	¥ 400	50
☑ 80515	FJH-8-9	FJ-2540N、 FJ-2858N	184	¥ 430	35
☑ 80516	FJH-10	FJ-3175N	192	¥ 450	35
☑ 80517	FJH-11-12	FJ-3492、 FJ-3810N	200	¥ 600	25

お問い合わせは、

<http://www.INABA-DENKO.com/>



因幡電工事業部

因幡電機産業株式会社

〒108-0075 東京都港区港南 4-1-8 リバーズ品川 (11F)

札幌営業所 (011)209-1784(代) / 名古屋営業所 (052)541-1780(代) / 広域 1 課 (06)4391-1713(代)
 仙台営業所 (022)293-1785(代) / 金沢営業所 (076)262-1783(代) / 広域 2 課 (03)5783-1722(代)
 関東営業所 (048)642-1783(代) / 近畿 1 課 (06)4391-1940(代) / 東京推進課 (03)5783-1721(代)
 首都圏 1 課 (03)5783-1723(代) / 近畿 2 課 (06)4391-1732(代) / 名古屋推進 (052)541-1780(代)
 首都圏 2 課 (03)5783-1724(代) / 広島営業所 (082)545-1132(代) / 大阪推進課 (06)4391-1941(代)
 横浜営業所 (045)470-1780(代) / 九州 1・2 課 (092)283-1785(代) / 福岡推進課 (092)283-1785(代)

※本リーフレットからの無断複製・転載・改変はたかくお断りします。※本リーフレットに記載の内容は、製品改良のために予告なく変更する場合があります。※本リーフレットに記載の内容は2017年2月現在のものです。