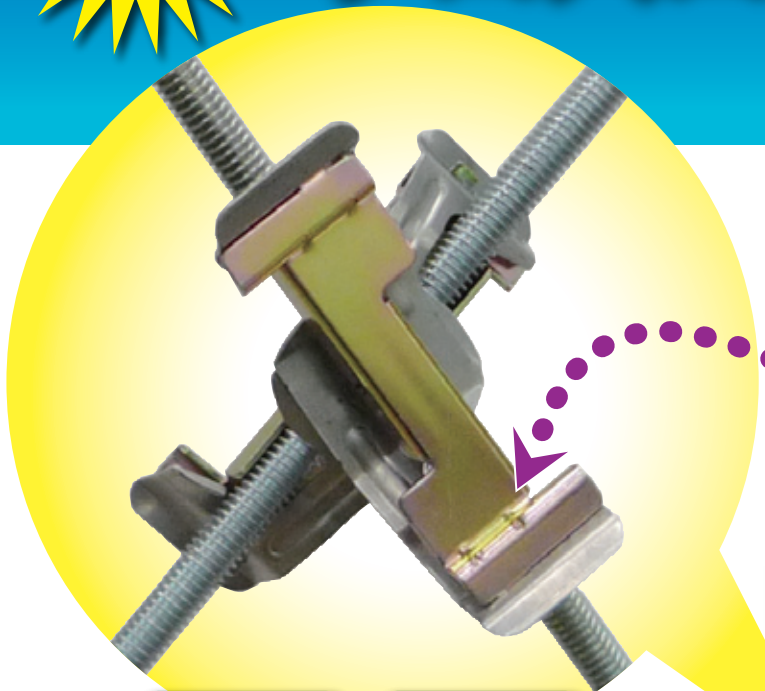


※本製品は地震時の振れを抑制するものであり
振れを完全に止めることはできません。

ワンタッチで止められる振れ止め支持金具*

新発売

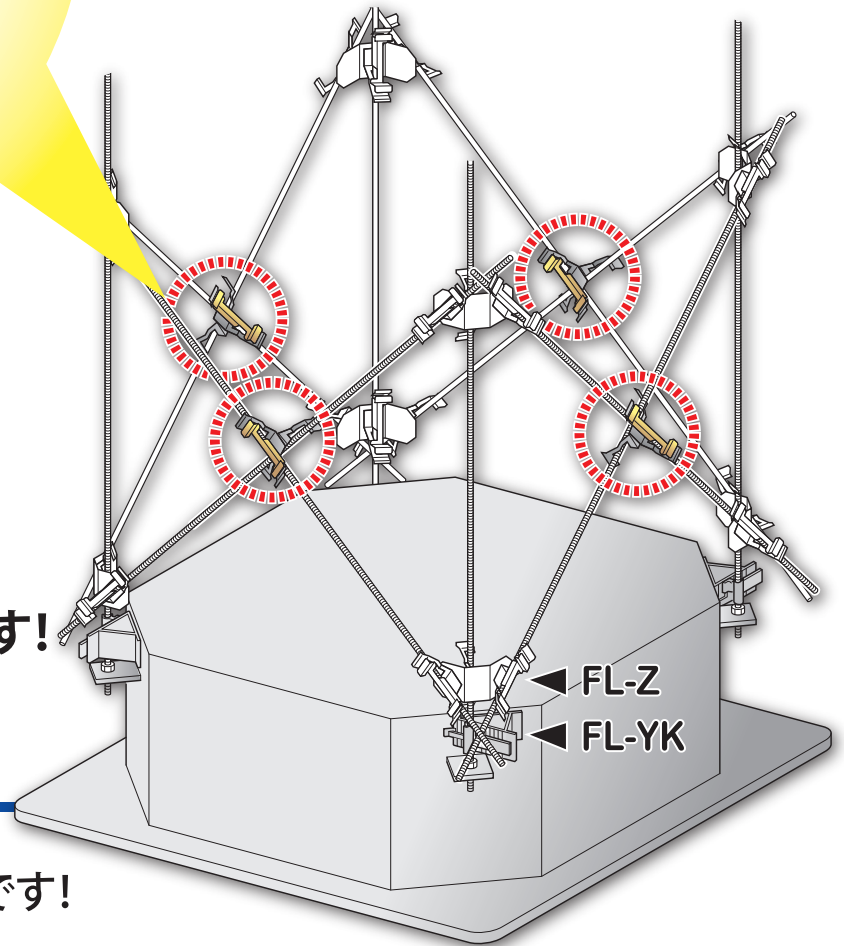
クロスロック Xタイプ FL-XS



クロスロック Xタイプに
脱落防止金具が
付きました!



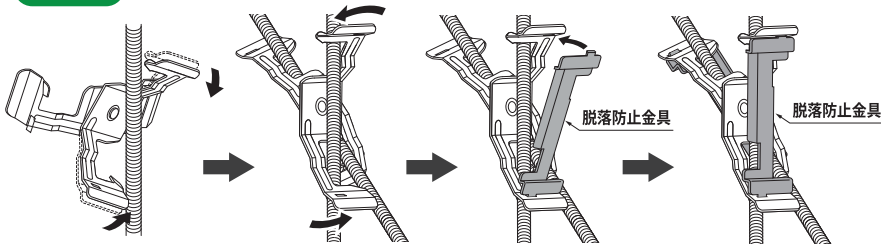
振れ抑制用全ねじボルトの
交点に取り付けることで
さらに振れを抑制します!



優れた施工性

工具不要で取り付けが簡単です!

施工方法



取り付け位置に合わせ
たわませながら、

回転させて
取付けます。

脱落防止金具を取付けます。

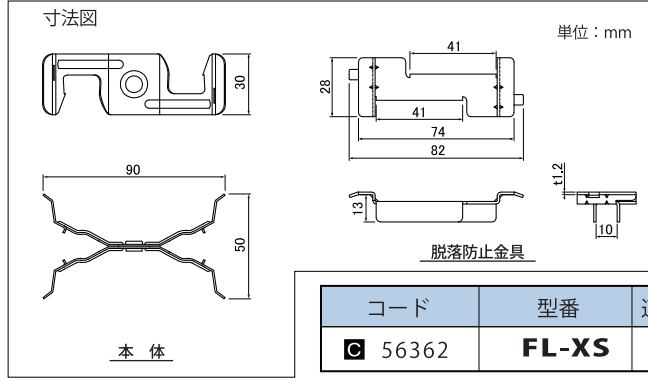
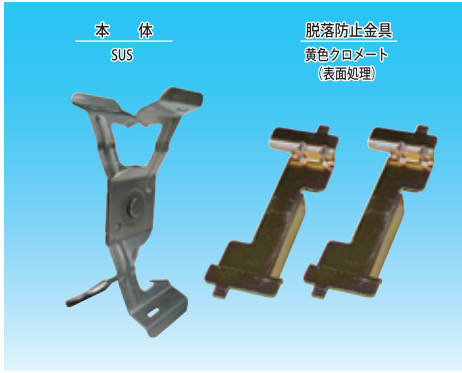
クロスロックFL-XSは、クロスロックFL-Z、FL-YKと
組み合わせた施工にて耐震試験を行い、
クロスロックおよび室内機の脱落がなかったこと
を確認しております。

試験条件

室内機重量:50kg(4方向吹き出し正方形タイプ)
吊り高さ:1,500mm
加振波:小千谷波

製品仕様

FL-XS クロスロックXタイプ



セット明細

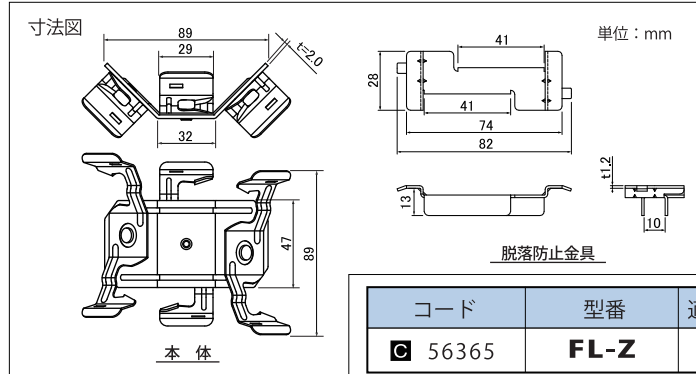
本体：1個
脱落防止金具：2個

注意

- 対象室内機重量は50kg以下とします。
- 本製品はW3/8ボルト専用です。それ以外のボルトには使用しないでください。

関連製品仕様

FL-Z クロスロックZタイプ



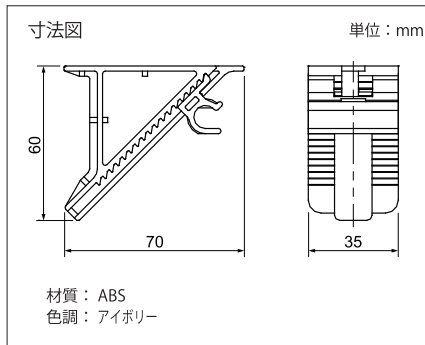
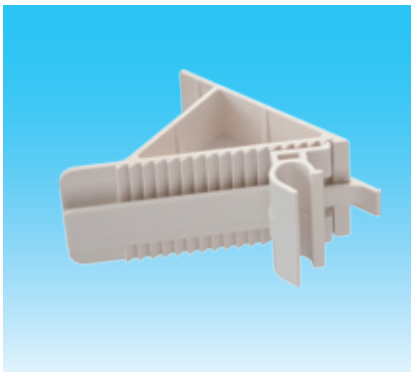
セット明細

本体：1個
脱落防止金具：3個

注意

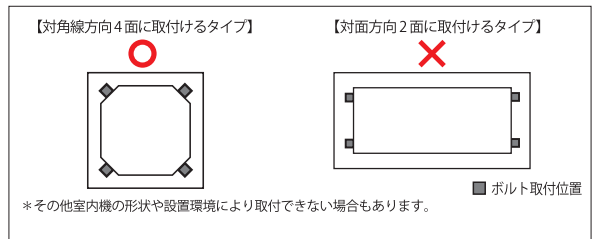
- 対象室内機重量は50kg以下とします。
- 本製品はW3/8ボルト専用です。それ以外のボルトには使用しないでください。

FL-YK 室内機揺れ軽減部材



注意

- 室内機1台につき本製品4個必要です。
- 本製品はW3/8ボルト専用です。それ以外のボルトには使用しないでください。
- 対象室内機重量は50kg以下とします。
- またボルトの取付位置は下図(左)に示すタイプのもとなります。



コード	型番	適用全ねじボルト	価格	梱包
56401	FL-YK	W3/8	¥150	100

お問い合わせは、

<http://www.INABA-DENKO.com/>



札幌営業所 (011)209-1784 (代) / 金沢営業所 (076)262-1783 (代) / 仙台推進課 (022)293-1785 (代)
 仙台営業所 (022)293-1785 (代) / 近畿1課 (06)4391-1940 (代) / 東京推進課 (03)5783-1721 (代)
 関東営業所 (048)642-1783 (代) / 近畿2課 (06)4391-1732 (代) / 名古屋推進課 (052)541-1780 (代)
 首都圏1課 (03)5783-1723 (代) / 広島営業所 (082)545-1132 (代) / 大阪推進課 (06)4391-1941 (代)
 首都圏2課 (03)5783-1724 (代) / 九州1・2課 (092)283-1785 (代) / 福岡推進課 (092)283-1785 (代)
 神奈川1・2課 (045)470-1780 (代) / 広域1課 (06)4391-1713 (代)
 名古屋営業所 (052)541-1780 (代) / 広域2課 (03)5783-1722 (代)