

ツバ付止水貫通スリーブ



FPD

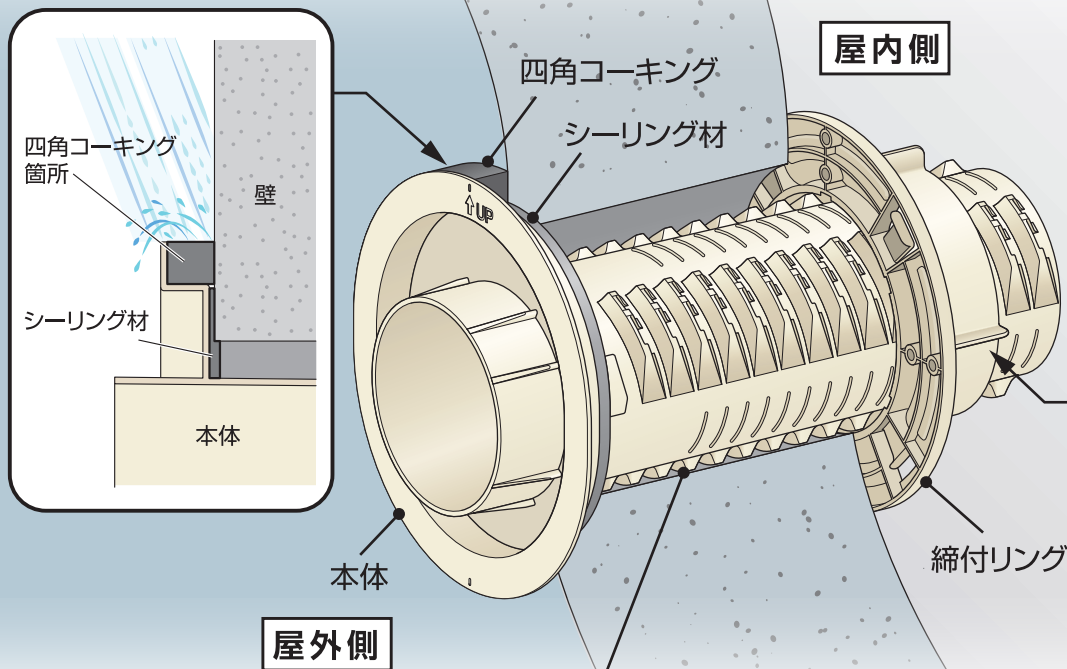
建物の外壁や屋上ハト小屋などの 配管貫通部に最適！

豪雨にも対応できる！

四角コーキングとシーリング材の
二重構造の**止水性**

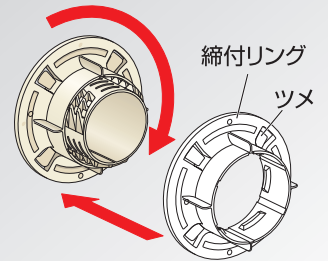
施工も確認も簡単！

締付リングで
壁を挟んで固定



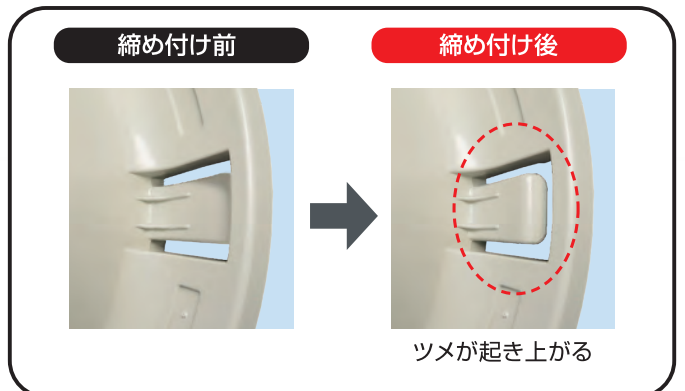
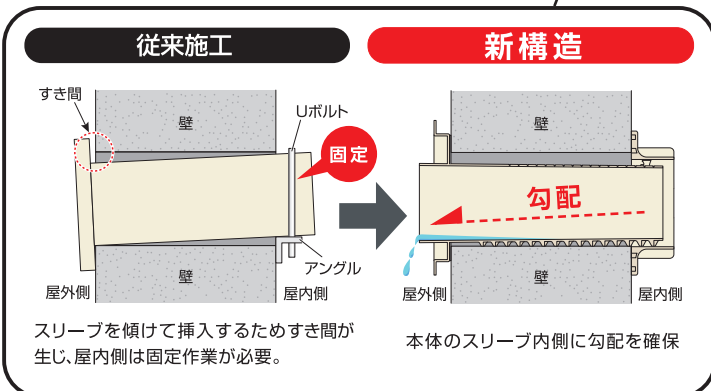
工具不要！

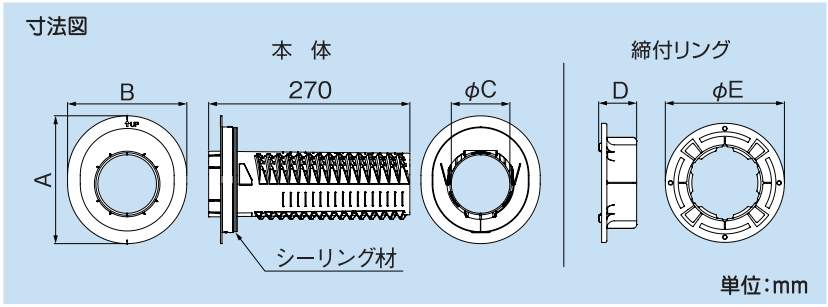
壁面に密着するまで
締付リングを回す



本体のスリーブ内部に
勾配を付けた**止水性**

ツメの状態が**施工完了が目視**できる





コードNo.	型番	適合 ボイドスリーブ径	適用貫通穴	対応壁厚	A	B	φC (内径)	D	φE	標準単価	梱包
03580	FPD-100	φ100	φ102~φ109	25~200	171.5	160	77.6	51	160	¥3,000	1
03590	FPD-150	φ150	φ152~φ161		224.5	212	126.6	51	212	¥4,000	1
03600	FPD-200	φ200	φ205~φ212		276.0	263	175.6	41	263	¥5,000	1

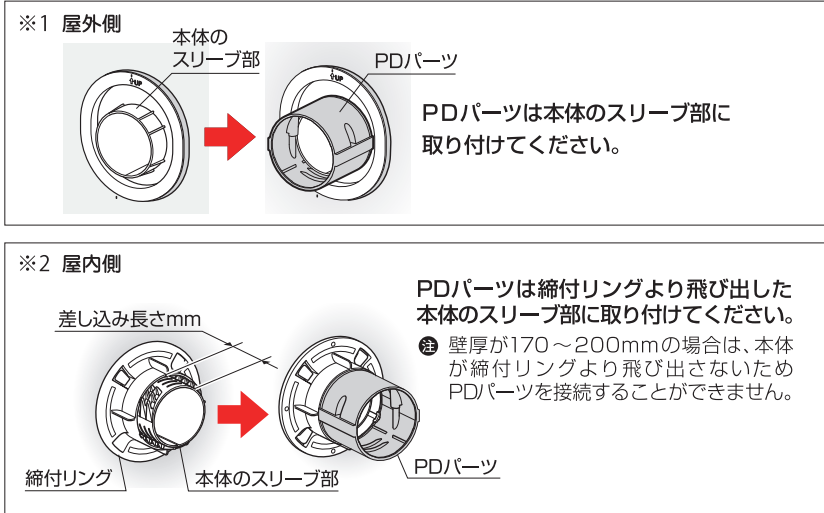
仕様 ●材質…AES (本体、締付リング)
EPDM発泡ゴム (シーリング材)

注意 ●長期間使用した製品の再利用はしないでください。止水性が確保できません。
●本製品の上に乗らないでください。けがの原因となります。
●本製品に荷重や衝撃を加えないでください。破損の原因となります。
●炎天下の密閉された車中など暑気温度が高くなる場所での保管は避けてください。

屋外側も屋内側も
スリムダクトPDを
取り付けられるので
施工がきれい! *下記参照



PDパーツ取り付け方法



型番	接続可能 PDパーツ	※1 屋外側施工	※2 屋内側施工 (差し込み長さmm)
FPD-100	PDJ-90	○	○(32)
	PDE-90	○	○(32)
	PDF-90	○	○(32)
	PDT-90	○	○(32)
	PKS-90	○	○(32)
	PDEM-90	—	○(16)
FPD-150	PDTM-90	—	○(16)
	PDJ-140	○	○(40)
	PDE-140	○	○(40)
	PDF-140	○	○(40)
FPD-200	PDT-140	○	○(40)
	—	—	—



お問い合わせは

<https://www.inaba-denko.com>



札幌営業所 (011)209-1784 (代) / 関東営業所 (048)642-1783 (代) / 近畿1課 (06)4391-1940 (代) / 広域1課 (06)4391-1713 (代)
 仙台営業所 (022)293-1785 (代) / 横浜営業所 (045)470-1780 (代) / 近畿2課 (06)4391-1732 (代) / 広域2課 (03)5437-7152 (代)
 首都圏1課 (03)5437-7153 (代) / 名古屋1課 (052)541-1780 (代) / 広島営業所 (082)545-1132 (代) / 東京推進課 (03)5437-7151 (代)
 首都圏2課 (03)5437-7154 (代) / 名古屋2課 (052)887-1810 (代) / 九州1課 (092)283-1751 (代) / 大阪推進課 (06)4391-1941 (代)
 首都圏3課 (03)5437-7155 (代) / 金沢営業所 (076)262-1783 (代) / 九州2課 (092)283-1785 (代)

※本リーフレットからの無断複製・転載・改変はかたくお断りします。
 ※本リーフレットに記載の内容は、製品改良のために予告なく変更する場合があります。
 ※本リーフレットに記載の内容は2026年4月現在のものです。

INABA DENKO
営業所一覧はこちら

