

INABA 冷媒用免震配管システム
イナフレックスR1・R2 : IF-R1・R2
仕 様 書

2020年 1月 31日

因幡電機産業株式会社
開発統括部

1. 適用

本仕様書は、INABA冷媒用免震配管システム「イナフレックスR1・R2：IF-R1・R2」（免震量＝500・600・700mm）に適用します。

2. 製品仕様

2-1. イナフレックスR1

イナフレックスR1：IF-R1は、垂直1本仕様の免震配管です。
免震層の高さ：H=1800mm以上の現場で使用可能です。

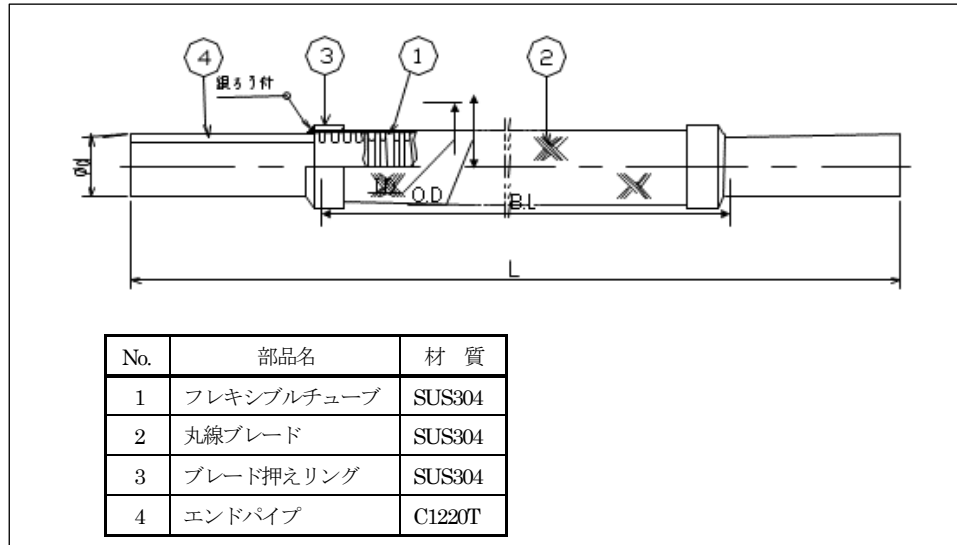


図-1 イナフレックスR1の製品仕様

表ー1 イナフレックスR1の寸法・反力・設計圧力・設計温度

	型番	呼称径	銅管外径 d (mm)	フレキ内径 I.D (mm)	フレキ外径 O.D (mm)	L (mm)	B.L (mm)	反力※1) W (N)	設計圧力 P (MPa)	設計温度 K (℃)
500mm 免震用	IF 6-500R1	1/4	6.35	7.2	13.5	1400	1200	6	4.3	125
	IF 9-500R1	3/8	9.52	10	17.5			9		
	IF12-500R1	1/2	12.70	12	19			17		
	IF15-500R1	5/8	15.88	19	29			57		
	IF19-500R1	3/4	19.05	19	29			57		
	IF22-500R1	7/8	22.22	19	29			57		
	IF25-500R1	1	25.40	25.5	37			80		
	IF28-500R1	1・1/8	28.58	32	46			171		
	IF31-500R1	1・1/4	31.75	32	46			171		
	IF34-500R1	1・3/8	34.92	32	46			171		
	IF38-500R1	1・1/2	38.10	43	62			979		
	IF41-500R1	1・5/8	41.28	43	62			979		
	IF44-500R1	1・3/4	44.45	43	62			979		
600mm 免震用	IF 6-600R1	1/4	6.35	7.2	13.5	1450	1250	6	4.3	125
	IF 9-600R1	3/8	9.52	10	17.5			10		
	IF12-600R1	1/2	12.70	12	19			19		
	IF15-600R1	5/8	15.88	19	29			60		
	IF19-600R1	3/4	19.05	19	29			60		
	IF22-600R1	7/8	22.22	19	29			60		
	IF25-600R1	1	25.40	25.5	37			85		
	IF28-600R1	1・1/8	28.58	32	46			181		
	IF31-600R1	1・1/4	31.75	32	46			181		
	IF34-600R1	1・3/8	34.92	32	46			181		
	IF38-600R1	1・1/2	38.10	43	62			1025		
	IF41-600R1	1・5/8	41.28	43	62			1025		
	IF44-600R1	1・3/4	44.45	43	62			1025		
700mm 免震用	IF 6-700R1	1/4	6.35	7.2	13.5	1550	1350	6	4.3	125
	IF 9-700R1	3/8	9.52	10	17.5			9		
	IF12-700R1	1/2	12.70	12	19			17		
	IF15-700R1	5/8	15.88	19	29			57		
	IF19-700R1	3/4	19.05	19	29			57		
	IF22-700R1	7/8	22.22	19	29			57		
	IF25-700R1	1	25.40	25.5	37			79		
	IF28-700R1	1・1/8	28.58	32	46			168		
	IF31-700R1	1・1/4	31.75	32	46			168		
	IF34-700R1	1・3/8	34.92	32	46			168		
	IF38-700R1	1・1/2	38.10	43	62			956		
	IF41-700R1	1・5/8	41.28	43	62			956		
	IF44-700R1	1・3/4	44.45	43	62			956		

※1) 反力とは、地震時の免震継手の変位により荷重がかかった場合に、免震継手から固定架台に生じる反作用の力です。

2-2. イナフレックスR2

イナフレックスR2：IF-R2は、吊り2本仕様の免震配管です。

- ・免震層の高さ：H=1800mm以下の現場で使用可能です。
(最低施工高さは、Hmin=1000mmです。)
- ・免震層の地盤側に障害物などのある現場で使用可能です。
(最低施工高さは、Hmin=1000mmです。)

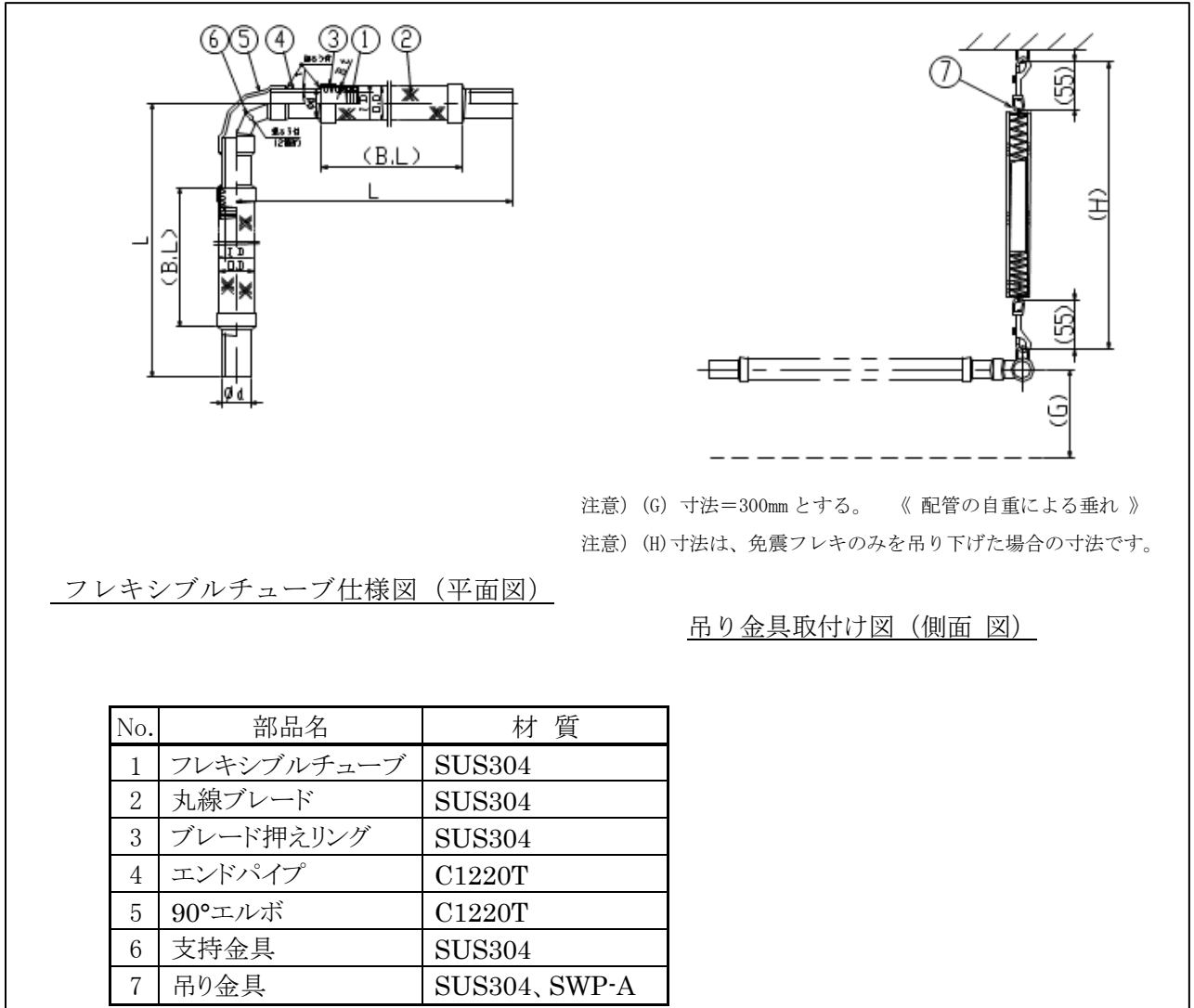


図-2 イナフレックスR2の製品仕様

表-2 イナフレックスR2の寸法・反力・設計圧力・設計温度

	型番	呼称径	銅管外径 d (mm)	フレキ内径 I.D (mm)	フレキ外径 O.D (mm)	L (mm)	B.L (mm)	H※1) (mm)	反力※2) W (N)	設計圧力 P (MPa)	設計温度 K (°C)
500mm 免震用	IF6-500R2	1/4	6.35	7.2	13.5	1261	1050	(400)	3	4.3	125
	IF9-500R2	3/8	9.52	12	19	1269	1060		9		
	IF12-500R2	1/2	12.70	12	19	1273	1060		9		
	IF15-500R2	5/8	15.88	19	29	1296	1080		29		
	IF19-500R2	3/4	19.05	19	29	1297	1080		29		
	IF22-500R2	7/8	22.22	25.5	37	1300	1080		40		
	IF25-500R2	1	25.40	25.5	37	1301	1080		40		
	IF28-500R2	1・1/8	28.58	32	46	1329	1100		86		
	IF31-500R2	1・1/4	31.75	32	46	1326	1100		86		
	IF34-500R2	1・3/8	34.92	32	46	1335	1100		86		
	IF38-500R2	1・1/2	38.10	43	62	1370	1140		490		
	IF41-500R2	1・5/8	41.28	43	62	1382	1140		490	3.45	
IF44-500R2	1・3/4	44.45	43	62	1379	1140	490				
600mm 免震用	IF6-600R2	1/4	6.35	7.2	13.5	1471	1260	(450)	3	4.3	125
	IF9-600R2	3/8	9.52	12	19	1479	1270		10		
	IF12-600R2	1/2	12.70	12	19	1483	1270		10		
	IF15-600R2	5/8	15.88	19	29	1496	1280		30		
	IF19-600R2	3/4	19.05	19	29	1497	1280		30		
	IF22-600R2	7/8	22.22	25.5	37	1510	1290		43		
	IF25-600R2	1	25.40	25.5	37	1511	1290		43		
	IF28-600R2	1・1/8	28.58	32	46	1529	1300		91		
	IF31-600R2	1・1/4	31.75	32	46	1526	1300		91		
	IF34-600R2	1・3/8	34.92	32	46	1535	1300		91		
	IF38-600R2	1・1/2	38.10	43	62	1570	1340		513		
	IF41-600R2	1・5/8	41.28	43	62	1582	1340		513	3.45	
IF44-600R2	1・3/4	44.45	43	62	1579	1340	513				
700mm 免震用	IF6-700R2	1/4	6.35	7.2	13.5	1671	1460	(550)	3	4.3	125
	IF9-700R2	3/8	9.52	12	19	1679	1470		9		
	IF12-700R2	1/2	12.70	12	19	1683	1470		9		
	IF15-700R2	5/8	15.88	19	29	1706	1490		29		
	IF19-700R2	3/4	19.05	19	29	1707	1490		29		
	IF22-700R2	7/8	22.22	25.5	37	1710	1490		40		
	IF25-700R2	1	25.40	25.5	37	1711	1490		40		
	IF28-700R2	1・1/8	28.58	32	46	1739	1510		84		
	IF31-700R2	1・1/4	31.75	32	46	1736	1510		84		
	IF34-700R2	1・3/8	34.92	32	46	1745	1510		84		
	IF38-700R2	1・1/2	38.10	43	62	1780	1550		478		
	IF41-700R2	1・5/8	41.28	43	62	1792	1550		478	3.45	
IF44-700R2	1・3/4	44.45	43	62	1789	1550	478				

※1) H寸法は、免震フレキのみを吊り下げた場合の寸法です。

※2) 反力とは、地震時の免震継手の変位により荷重がかかった場合に、免震継手から固定 架台に生じる反作用の力です。