

# 施工手順書

# 中空スリーブ

# IKP-KS

## 注意

1. 施工の際は、手を傷つけるおそれがありますので、作業用手袋などを使用してください。
2. 厚さ80～150mmの中空壁に適用されます。
3. 中空壁の開口サイズは、施工手順に記載の中空壁開口サイズを参考に開口部を設けてください。
4. 開口の際は、表面・裏面とも水平に切断加工してください。
5. 段差がある場合は、取り付けできないことがあります。また、耐火ボードに割れや破損などが発生しないように注意してください。
6. 中空スリーブと耐火ボードなどにすき間がある場合は、耐火ボード用目地材などで埋めてください。
7. 補強枠は、付属のビスで固定してください。

## 仕様

### 製品寸法

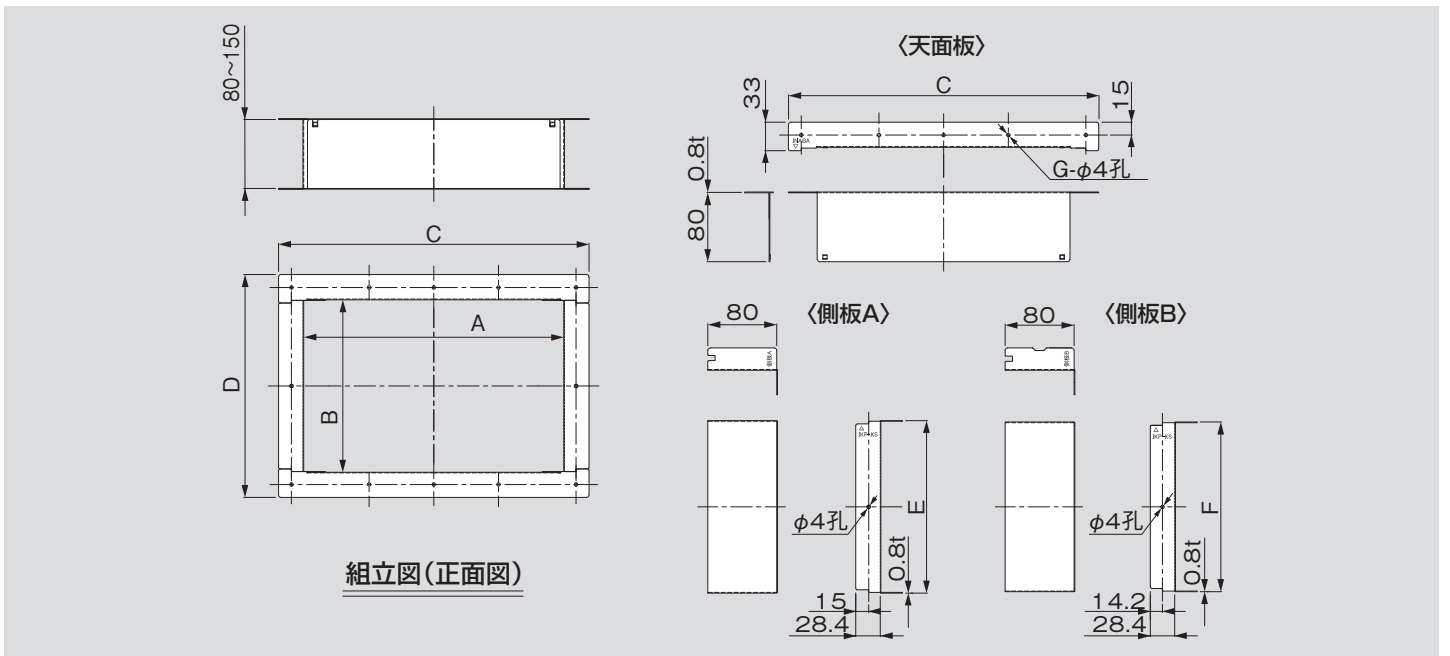
単位:mm



型番	A	B	C	D	E	F	G	適合呼び開口穴	中空壁開口サイズ
IKP-KS-1010	100	200	160	262	203.6	200	2	100×100	108×108
IKP-KS-2020	200		260					200×200	208×208
IKP-KS-3020	300		360					300×200	308×208
IKP-KS-4020	400		460					400×200	408×208
IKP-KS-5020	500		560					500×200	508×208
IKP-KS-6020	600		660					600×200	608×208
IKP-KS-7020	700	3	760	203.6	200	3	700×200	708×208	
IKP-KS-8020	800		860				800×200	808×208	
IKP-KS-9020	900		960				900×200	908×208	
IKP-KS-10020	1000	4	1060	203.6	200	4	1000×200	1008×208	
IKP-KS-11020	1100		1160				1100×200	1108×208	
IKP-KS-12020	1200		1260				1200×200	1208×208	

## 寸法図

単位:mm



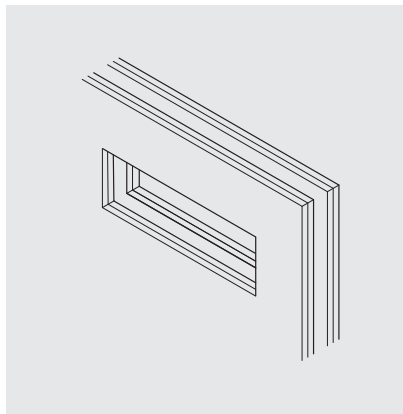
## セット明細および材質

型番	部品数量				
	天面板	側板A	側板B	φ3.5×25L	施工手順書
IKP-KS-1010～IKP-KS-6020	4	2	2	12	1
IKP-KS-7020～IKP-KS-9020	4	2	2	16	1
IKP-KS-10020～IKP-KS-12020	4	2	2	20	1
材質	SGCC t=0.8	SGCC t=0.8	SGCC t=0.8	ユニクロ	-

## ■ 中空壁工法《施工手順》

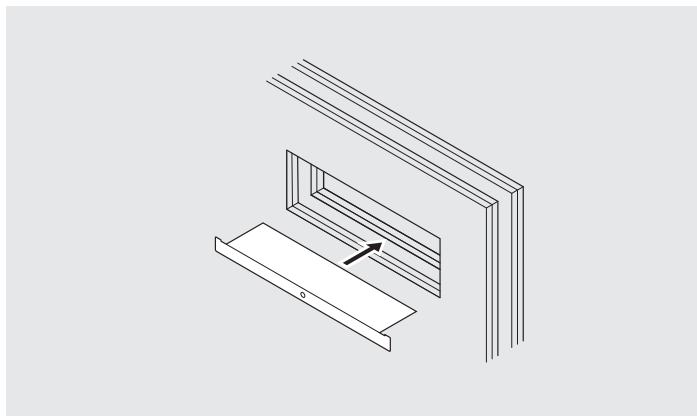
① 中空壁に対して、中空壁開口サイズを参考に開口部を設けてください。

注 耐火ボードの開口部は、表面・裏面とも水平に切断加工してください。段差がある場合は、取り付けできないことがあります。



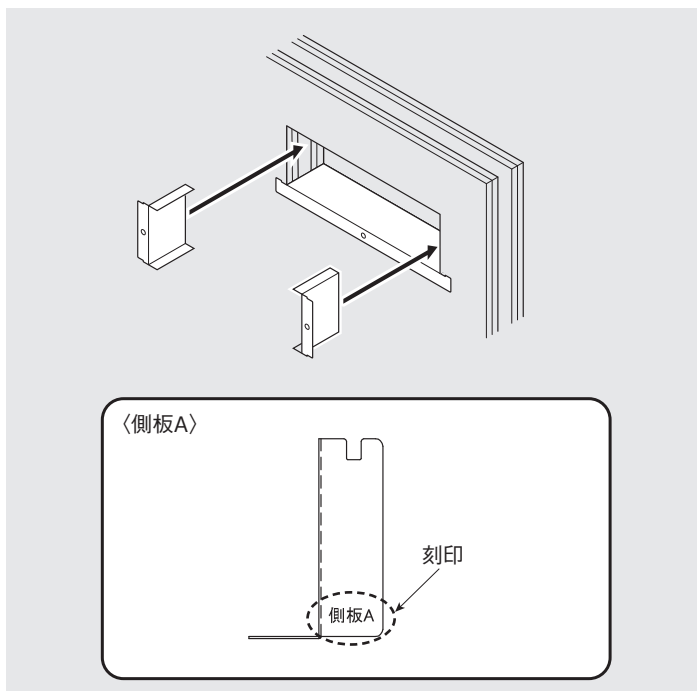
適合呼び開口穴	中空壁開口サイズ
100×100	108×108
200×200	208×208
300×200	308×208
400×200	408×208
500×200	508×208
600×200	608×208
700×200	708×208
800×200	808×208
900×200	908×208
1000×200	1008×208
1100×200	1108×208
1200×200	1208×208

② 天面板を開口部の下側に挿入してください。



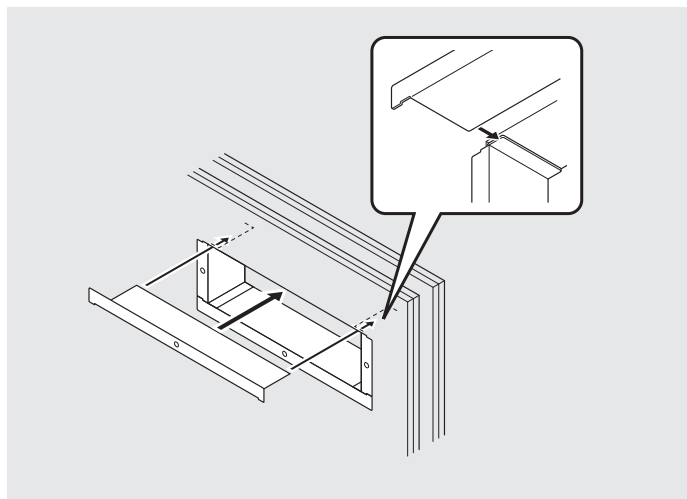
③ 側板Aを開口部の左右に挿入してください。

注 側板Aと側板Bは、間違わないように刻印で確認してください。



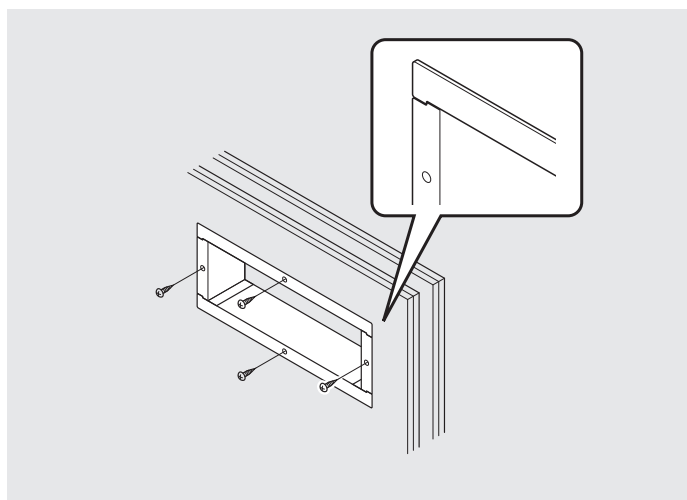
④ 天面板を開口部の上側に挿入してください。

注 天面板は側板の上側に挿入してください。



⑤ 天面板と側板Aとの切り欠き形状が一致するように合わせた後、付属のφ3.5×25Lタッピングビスで固定してください。

側板と天面板に切り欠き形状がっていることをもう一度確認してください。



⑥ 反対側からも同様に天面板と側板Bを挿入し、付属のビスで固定してください。側板Bは側板Aの内側にはいます。

