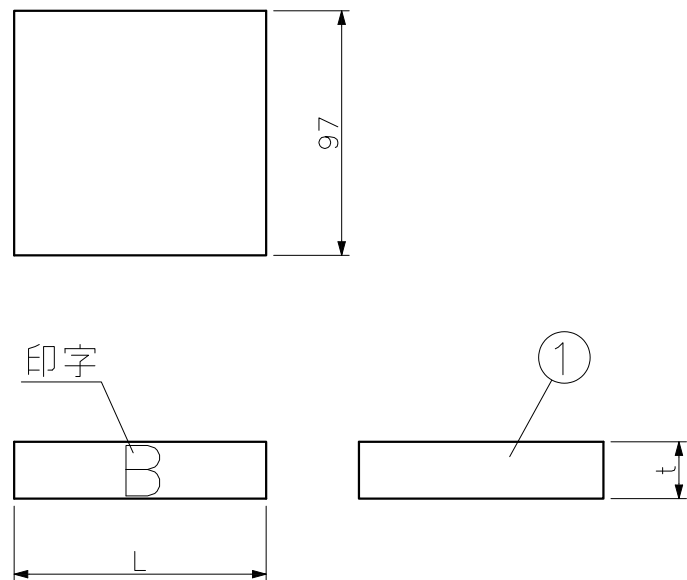
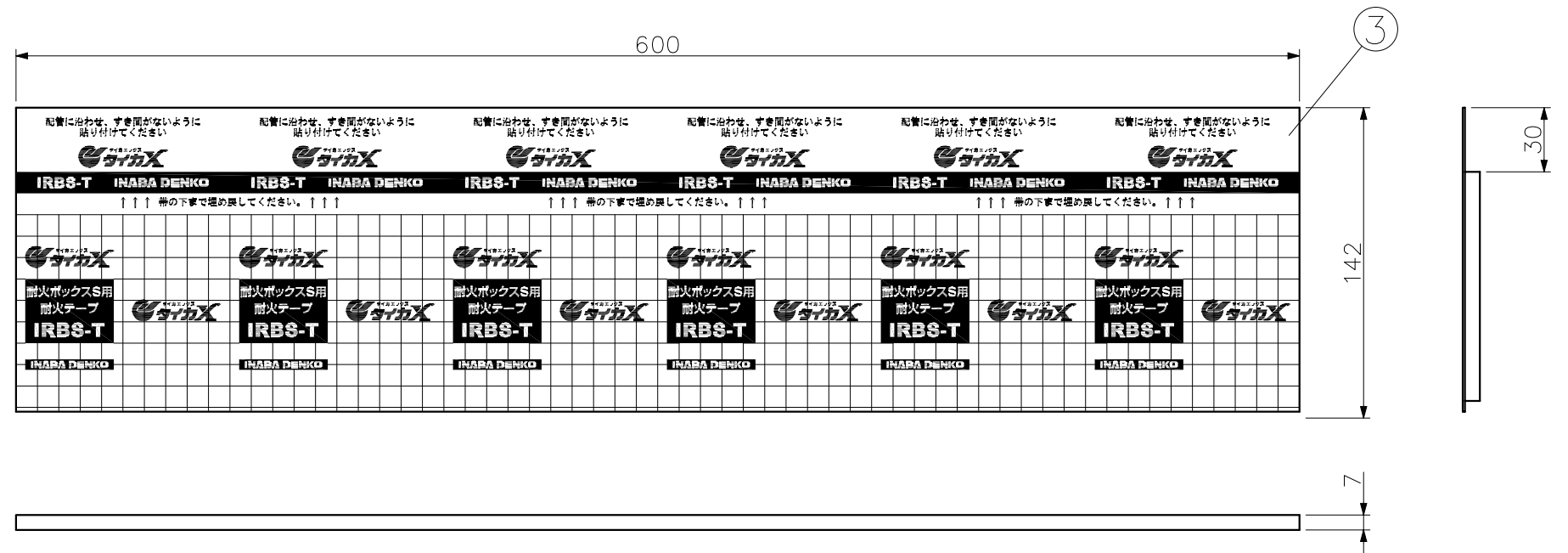


国土交通大臣認定番号：
 PS060FL-0964：床
 PS060FL-0987：床（鋼製スリーブ）
 PS060WL-1104：壁、中空壁

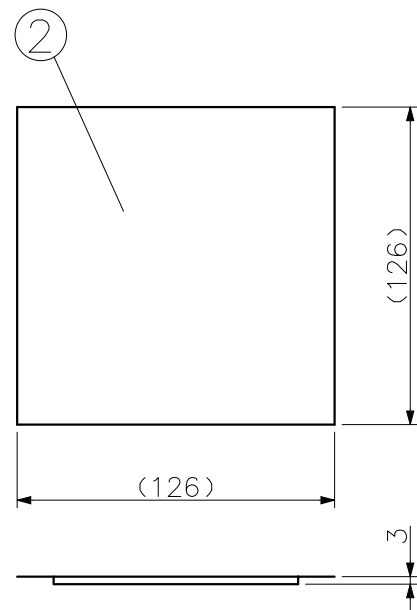
1 充てんブロック



3 耐火テープ



2 補助パット



型番	セット部材数量							補助パット	耐火テープ
	充てんブロック：t=22.5mm				t=45mm				
	印字 A (L=50mm)	印字 B (L=100mm)	印字 C (L=200mm)	印字 D (L=400mm)	印字 E (L=200mm)	印字 F (L=400mm)			
IRBS-3020	5	8	2	-	2	-	5	2	
IRBS-6020	5	12	1	3	2	1	10	3	
IRBS-9020	7	19	2	4	2	2	15	4	
IRBS-12020	9	26	3	4	3	3	20	5	
IRBS-JB	4	6	1	-	-	-	-	-	
IRBS-T	-	-	-	-	-	-	-	1	

③	耐火テープ	熱膨張材	—	—	—	 因幡電機産業株式会社 INABA DENKI SANGYO CO.,LTD.	設計 DESIGNED	製図 DRAWN	検閲 CHECKED	承認 APPROVED	品名 NAME	耐火ボックスS IRBS	
②	補助パット	熱膨張材	—	—	—		萩森	水野	古賀	堀口			図番 DRAWING NO.
①	充てんブロック	熱膨張材入ロックウール	—	—	—		18.02.15	25.03.18	25.03.18	25.03.18			
番号 NO.	部品名 PART'S NAME	材質 MATERIALS	色調 COLOR	数量 QUANTITY	備考 REMARKS	尺度 SCALE	Free	第三角法 3RD ANGLE PROJECTION					