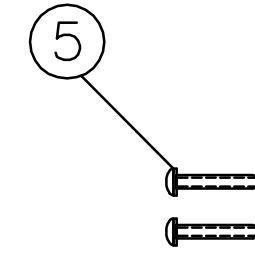
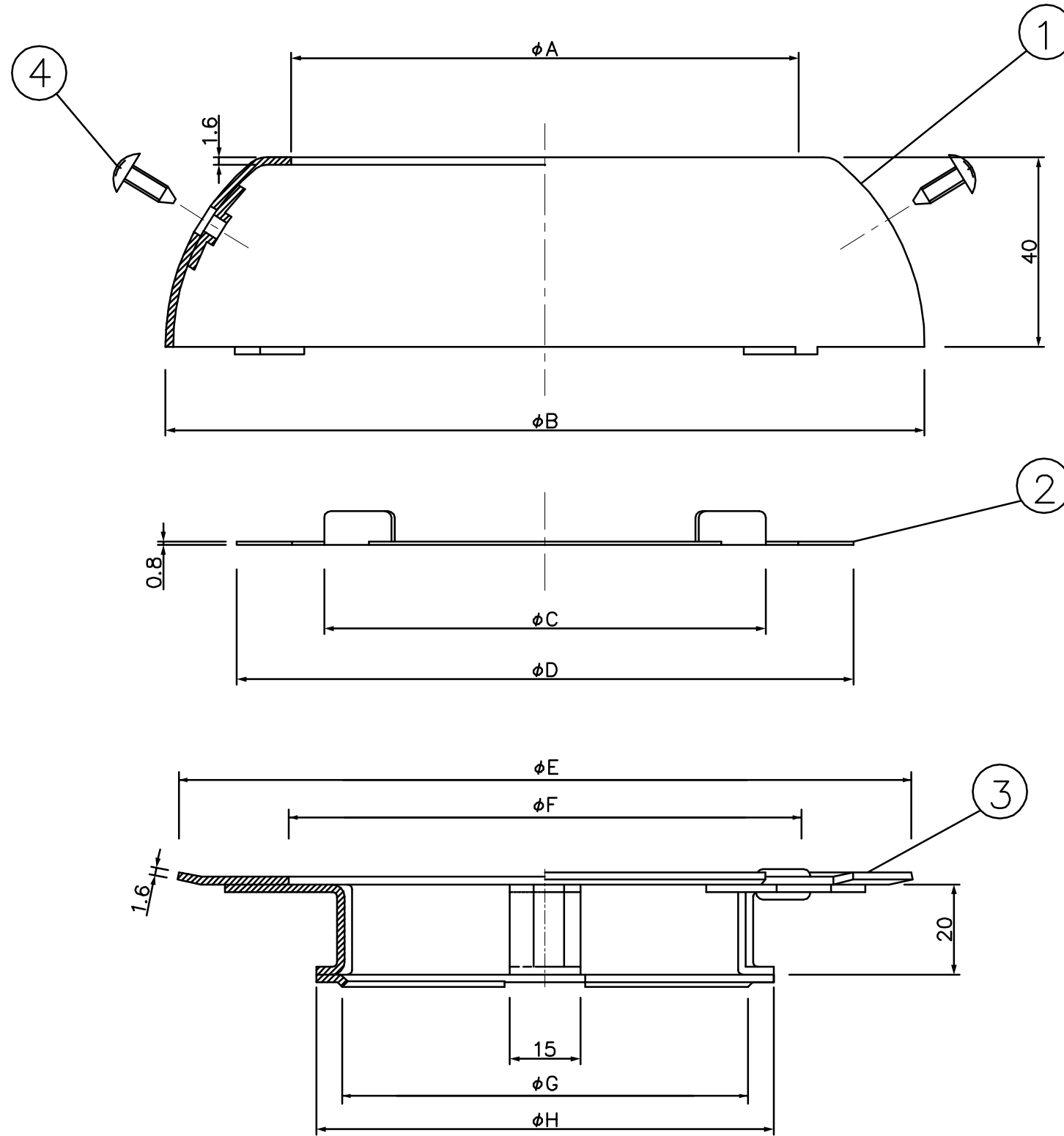


国土交通大臣認定番号：
PS060FL-9369：床



| 型番 | φA | φB | φC | φD | φE | φF | φG | φH | 熱膨張性断熱シール材 IP セット数量(個) | |
|-----------|-----|-----|-----|-----|-----|------|-----|-----|---------------------------|------|
| | | | | | | | | | IP-3 | IP-5 |
| IRC-75CY | 82 | 131 | 45 | 75 | 126 | 82.5 | 61 | 75 | 0 | 1 |
| IRC-100CY | 107 | 156 | 65 | 98 | 151 | 108 | 81 | 98 | 2 | 0 |
| IRC-125CY | 133 | 182 | 85 | 123 | 177 | 133 | 101 | 123 | 1 | 1 |
| IRC-150CY | 158 | 207 | 105 | 148 | 202 | 158 | 123 | 148 | 0 | 2 |

| | | | | | |
|-----------|--------------------|-----------------|-------------|----------------|----------------------|
| ⑤ | コンクリートタッピングビス | SWCH 18A | — | 2 | 十字穴付きM5×25L(ユニクロメッキ) |
| ④ | トラスビス | SWCH 18A | — | 2 | 十字穴付きM4×8L(ユニクロメッキ) |
| ③ | 底板支持金具 | SGHC | — | 1 | 溶融亜鉛メッキ処理鋼板 |
| ② | 底板アダプター | SGCC | — | 1 | 溶融亜鉛メッキ処理鋼板 |
| ① | 蓋金具 | SPCC | — | 1 | 冷間圧延鋼板(ユニクロメッキ) |
| 番号 NO. | 部品名 PART'S NAME | 材質 MATERIALS | 色調 COLOR | 数量 QUANTITY | 備考 REMARKS |

| | | | | | |
|--|----------------|------------------------------|---------------|----------------|--|
| INABA DENKO 因幡電機産業株式会社 INABA DENKI SANGYO CO.,LTD. 生産統括部 MANUFACTURING DIVISION | 設計 DESIGNED | 製図 DRAWN | 検図 CHECKED | 承認 APPROVED | 品名 NAME 耐火キャップC(床用) IRC-75CY,100CY,125CY,150CY 図番 DRAWING NO. P-9804-IRC004-5 |
| | 萩森 | 仲岡 | 古賀 | 徳永 | |
| | 11.03.31 | 19.11.01 | 19.11.01 | 19.11.01 | |
| 尺度 SCALE | Free | 第三角法 3RD ANGLE PROJECTION | | | |