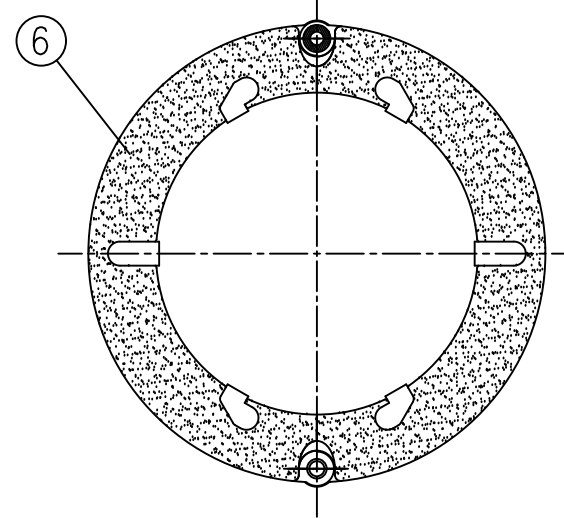
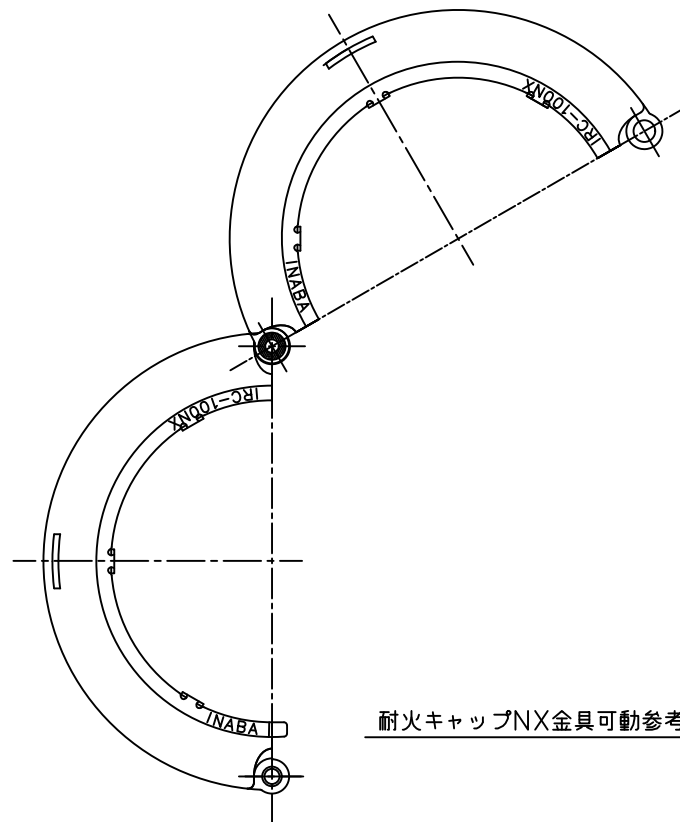
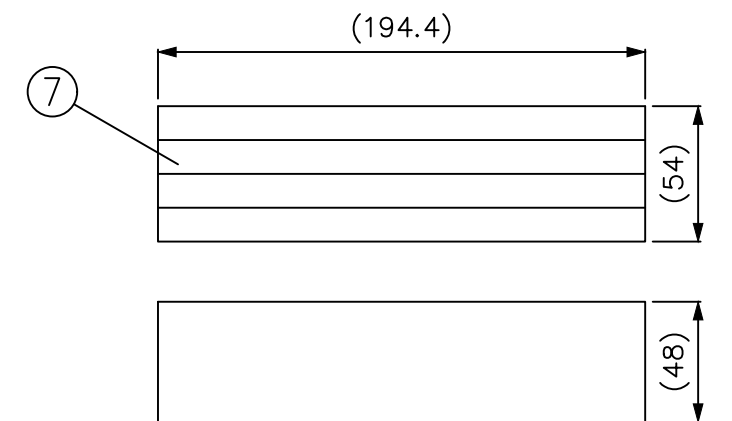
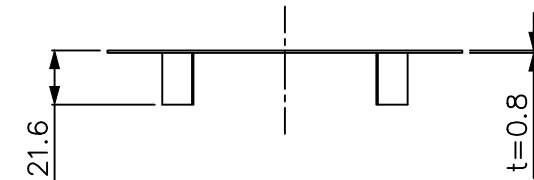
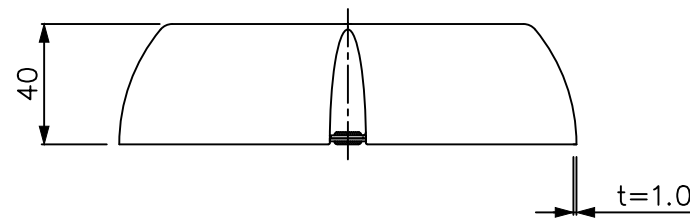
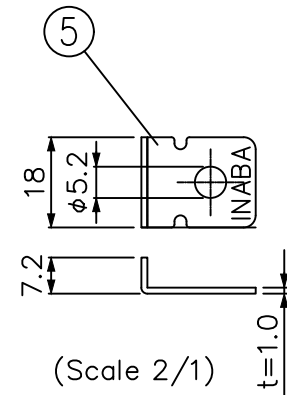
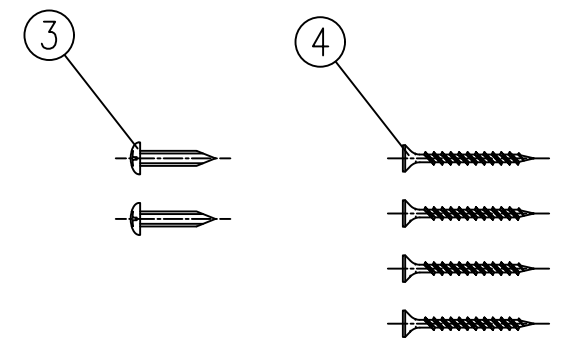
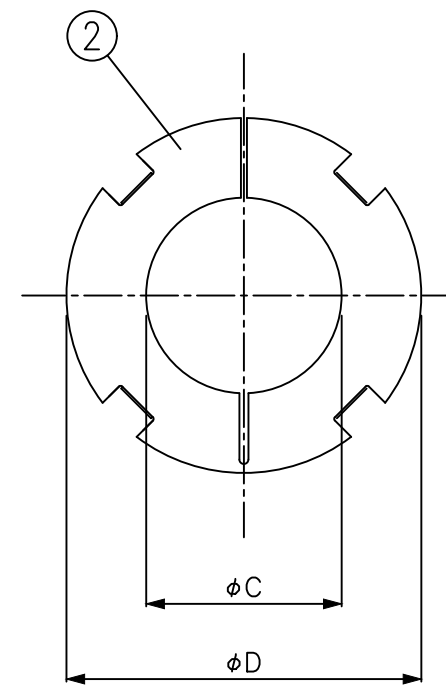
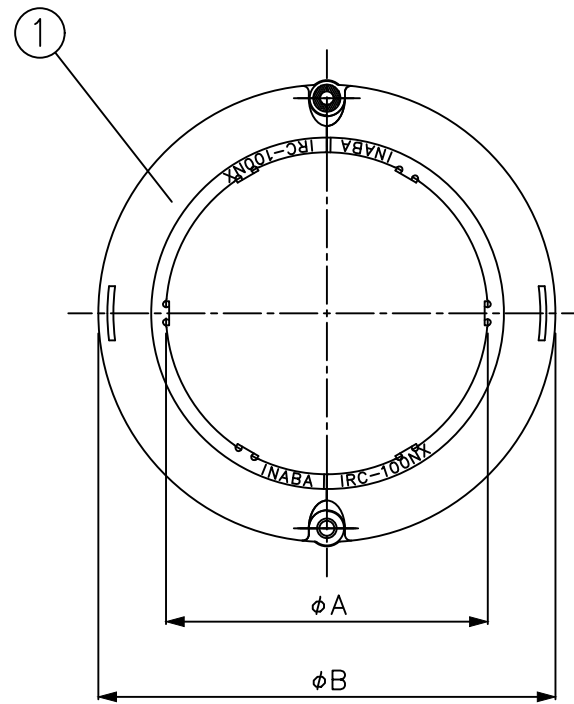


国土交通大臣認定番号：
 PS060FL-0776：床（RC・ALC）
 （止水スリーブ対応）
 PS060FL-0791：中空床
 PS060FL-1043：床
 （RC・床厚70mm以上）
 PS060WL-0774：中空壁
 PS060WL-0775：片壁
 PS060WL-0777：壁（RC・ALC）
 PS045WL-0824：中空壁
 PS060WL-0842：中空壁



型番	φA	φB	φC	φD	熱膨張性耐熱シールIPNX数
IRC-75NX	82	127	45	93	1
IRC-100NX	107	152	65	118	1
IRC-125NX	133	178	85	143	1
IRC-150NX	158	203	105	168	1

⑦	IPNXパテ	熱膨張性耐熱シール材	—	1	—
⑥	IPJパテ	耐熱シール材	—	2	—
⑤	中空壁用固定金具	SGC	—	2	溶融亜鉛メッキ鋼板
④	石こうボード用ビス	SWCH 18A	—	4	M4×40L (ラスパート)
③	コンクリートタッピングビス	SWCH 18A	—	2	M4×25L (ユニクロメッキ)
②	アダプター	SGC	—	1	溶融亜鉛メッキ鋼板
①	耐火キャップNX金具	SGC	—	1	溶融亜鉛メッキ鋼板
番号 NO.	部品名 PART'S NAME	材質 MATERIALS	色調 COLOR	数量 QUANTITY	備考 REMARKS

INABA DENKO
 因幡電機産業株式会社
 NABA DENKISANGYO CO.,LTD.
 生産統括部
 MANUFACTURING DIVISION

設計 DESIGNED	製図 DRAWN	検図 CHECKED	承認 APPROVED
竹村 15.02.20	竹村 20.02.21	古賀 20.02.21	徳永 20.02.21
尺度 SCALE	Free	第三角法 3RD ANGLE PROJECTION	図番 DRAWING NO.

品名
NAME
耐火キャップNX
IRC-75NX,100NX,125NX,150NX
P-1502-IRCNX001-2