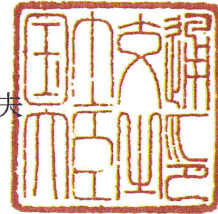


認 定 書

国住参建第 4503 号
令和 5 年 3 月 16 日

因幡電機産業株式会社
代表取締役社長 喜多 肇一 様

国土交通大臣 齊藤 鉄夫



下記の構造方法等については、建築基準法第 68 条の 25 第 1 項（同法第 88 条第 1 項において準用する場合を含む。）の規定に基づき、同法施行令第 129 条の 2 の 4 第 1 項第七号ハ（防火区画貫通部 1 時間遮炎性能）の規定に適合するものであることを認める。

記

1. 認定番号
PS060WL-1234
2. 認定をした構造方法等の名称
ケーブル・電線管・給水管・排水管／ポリオレフィン系フィルム付熱膨張材・
合成ゴム混入無機質シート／壁耐火構造／貫通部分（中空壁を除く）
3. 認定をした構造方法等の内容
別添の通り

（注意）この認定書は、大切に保存しておいてください。

1. 構造名：

ケーブル・電線管・給水管・排水管／ポリオレフィン系フィルム付熱膨張材・合成ゴム混入無機質シート／壁耐火構造／貫通部分（中空壁を除く）

2. 寸法等の仕様：

寸法等の仕様を表1に示す。

表1 寸法等の仕様

項 目		仕 様
開口部	形状	円形(φ160mm以下)
	面積	0.0202m ² 以下
占積率 (開口面積に対するケーブル・配管の断面積の総合計の割合)		59.9%以下
貫通する壁の構造等		片面強化せっこうボード重張／軽量鉄骨下地間仕切壁 (国交省大臣認定 耐火構造：FP060NP-0007、FP060NP-0049、FP060NP-0075、FP060NP-0185、FP060NP-0189、FP060NP-0192、FP060NP-0233、FP060NP-0250、FP060NP-0258、FP060NP-0294、FP060NP-0345、FP060NP-0360、FP060NP-0399(1)、FP060NP-0399(2)、FP060NP-0427(1)、FP060NP-0427(2)、FP060NP-0441(1)、FP060NP-0441(2)、FP060NP-0454、FP060NP-0487) 厚さ42mm以上

3. 主構成材料の仕様：

主構成材料の仕様を表2に、配管の仕様を表3に示す。

表2 主構成材料の仕様

項目		仕様		
熱膨張性シート	①	材料	ポリオレフィン系フィルム付熱膨張材・合成ゴム混入無機質シート	
		寸法	総厚さ：2mm以上 幅：25mm以上	
		使用箇所	化粧材に開口径の1周以上使用	
	シート	材料	熱膨張材・合成ゴム混入無機質	
		寸法	厚さ：2mm以上 幅：25mm以上	
		密度		
	表面材 (配管側)	材料	仕様：あり又はなし ポリオレフィン系フィルム	
		寸法	厚さ：0.04mm以下 幅：25mm以上	
	熱膨張性シート	②	材料	ポリオレフィン系フィルム付熱膨張材・合成ゴム混入無機質シート
			寸法	総厚さ(開口径に応じて選定すること)： 開口径φ110mmを超え、φ160mmまでの場合：3mm以上 開口径φ110mm以下の場合：2mm以上 幅：140mm以上
使用箇所			開口部補助材に開口径の1周以上使用	
シート		材料	熱膨張材・合成ゴム混入無機質	
		寸法	厚さ(開口径に応じて選定すること)： 開口径φ110mmを超え、φ160mmまでの場合：3mm以上 開口径φ110mm以下の場合：2mm以上 幅：140mm以上	
		密度		
表面材 (配管側)		材料	仕様：あり又はなし ポリオレフィン系フィルム	
		寸法	厚さ：0.04mm以下 幅：140mm以上	

つづく

つづき

化粧材付開口部補助材	化粧材	材料	ガラス系繊維強化アルミニウム
		寸法	厚さ：0.21(±0.05)mm以上 幅(開口径に応じて選定すること)：重なり部あり 開口半径+102.5(±5)mm以上 開口部補助材とのかかり代：20(±3)mm以上 長さ(開口径に応じて選定すること)：開口径の1周+50(±2)mm以上
		使用方法	開口部補助材へ取付(開口部補助材と配管との隙間隠し)
	開口部補助材	材料	①又は② ①鋼板(めっき処理品、焼付塗装品含む) ②ステンレス鋼板
		寸法	厚さ：0.3(±0.05)mm以上 長さ：160(±15)mm以上 施工側：壁面からの飛び出し40(±5)mm以下 注1) 躯体固定用にヒレ部を使用する 注2) スリット部：開口径×18.3mm ² 以上(開口寸法による)
		使用方法	貫通部に設置(開口径の1周+25(±2)mm以上)
	ワイヤー	材料	①又は② ①鋼製(めっき処理品、焼付塗装品含む) ②ステンレス鋼製
		寸法	線径：0.85mm以上 長さ：開口径に応じて選定すること(開口径の1周+12(±2)mm以下)
		使用方法	化粧材に取付(発泡材の外周側)
	テープ	材料	両面テープ
		幅	20(±2)mm以下
		使用方法	1)化粧材と開口部補助材の貼り合わせ 2)化粧材同士の貼り合わせ 3)化粧材とワイヤーの貼り合わせ
	発泡材	材料	ウレタン系発泡体(粘着材付)
		寸法	厚さ：5(±2)mm以下 幅：15(±2)mm以下
		使用方法	1)化粧材に取付け 2)開口部補助材に取付け(あり又はなし)

表3 配管の仕様

項目	仕様																																																																							
ケーブル(電線)	<table border="1"> <tr> <td rowspan="2"> 導体(又は芯線)の断面積 </td> <td>1本あたり</td> <td colspan="2">66mm²以下</td> </tr> <tr> <td>総合計</td> <td colspan="2">133.5mm²以下(銅等の金属類)</td> </tr> <tr> <td>総有機量</td> <td colspan="3">0.47kg/m以下</td> </tr> <tr> <td>導体(又は芯線)の種類</td> <td colspan="3">銅、ガラス繊維、その他これらに類する不燃性の材質</td> </tr> <tr> <td rowspan="4">絶縁体</td> <td>ポリエチレン系</td> <td rowspan="4">厚さ</td> <td rowspan="4">1.2mm以下</td> </tr> <tr> <td>塩化ビニル系</td> </tr> <tr> <td>ポリオレフィン系</td> </tr> <tr> <td>合成ゴム系</td> </tr> <tr> <td>介在(円形に調整する充てん材)</td> <td colspan="3">紙、ジュート、又はポリプロピレン</td> </tr> <tr> <td rowspan="4">シース</td> <td>ポリエチレン系</td> <td rowspan="4">厚さ</td> <td rowspan="4">1.5mm以下</td> </tr> <tr> <td>塩化ビニル系</td> </tr> <tr> <td>ポリオレフィン系</td> </tr> <tr> <td>合成ゴム系</td> </tr> </table>	導体(又は芯線)の断面積	1本あたり	66mm ² 以下		総合計	133.5mm ² 以下(銅等の金属類)		総有機量	0.47kg/m以下			導体(又は芯線)の種類	銅、ガラス繊維、その他これらに類する不燃性の材質			絶縁体	ポリエチレン系	厚さ	1.2mm以下	塩化ビニル系	ポリオレフィン系	合成ゴム系	介在(円形に調整する充てん材)	紙、ジュート、又はポリプロピレン			シース	ポリエチレン系	厚さ	1.5mm以下	塩化ビニル系	ポリオレフィン系	合成ゴム系	配管等	<table border="1"> <tr> <td rowspan="10"> 配管の種類(電線管・配管(給水管・排水管)・さや管) </td> <td>合成樹脂製可とう電線管(JIS C 8411)(CD管、PF管)</td> <td rowspan="10">外径</td> <td>φ45.5mm以下(PF管)</td> <td rowspan="10">厚さ</td> <td>—</td> </tr> <tr> <td>銅管(JIS H 3300、JIS H 3320)</td> <td>φ48.0mm以下(CD管)</td> <td>2.0mm以下</td> </tr> <tr> <td>銅管(JIS G 3442、JIS G 3452、JIS G 3454、JIS G 3455、JIS G 3456、JIS G 3458、JIS G 3460)</td> <td>φ38.1mm以下</td> <td>6.4mm以下</td> </tr> <tr> <td>アルミニウム管及びアルミニウム合金管(JIS H 4080、APEA1001)</td> <td>φ34mm以下</td> <td>1.85mm以下</td> </tr> <tr> <td>ステンレス鋼管(JIS G 3447、JIS G 3448、JIS G 3459)</td> <td>φ38.1mm以下</td> <td>6.4mm以下</td> </tr> <tr> <td>硬質ポリ塩化ビニル管(JIS K 6741、JIS K 6742)(VP、HIVP)</td> <td>φ34mm以下</td> <td>4.5mm以下</td> </tr> <tr> <td>耐熱性硬質ポリ塩化ビニル管(JIS K 6776)(HT)</td> <td>φ60mm以下</td> <td>4.5mm以下</td> </tr> <tr> <td>結露防止層付硬質塩化ビニル管 外層：塩化ビニルスキン層 中間層：塩化ビニル発泡層 内層：硬質塩化ビニル層</td> <td>φ60mm以下</td> <td>9.5mm以下(内層2.5mm以下)</td> </tr> <tr> <td>可とうポリエチレン管</td> <td>φ76mm以下</td> <td>1.2mm以下</td> </tr> <tr> <td>被覆付可とう塩化ビニル管 外層・内層：ポリ塩化ビニル樹脂 断熱層：ポリエチレンフォーム</td> <td>φ22mm以下</td> <td>6mm以下</td> </tr> <tr> <td></td> <td>φ37mm以下(内径φ25mm以下)</td> <td></td> </tr> </table>	配管の種類(電線管・配管(給水管・排水管)・さや管)	合成樹脂製可とう電線管(JIS C 8411)(CD管、PF管)	外径	φ45.5mm以下(PF管)	厚さ	—	銅管(JIS H 3300、JIS H 3320)	φ48.0mm以下(CD管)	2.0mm以下	銅管(JIS G 3442、JIS G 3452、JIS G 3454、JIS G 3455、JIS G 3456、JIS G 3458、JIS G 3460)	φ38.1mm以下	6.4mm以下	アルミニウム管及びアルミニウム合金管(JIS H 4080、APEA1001)	φ34mm以下	1.85mm以下	ステンレス鋼管(JIS G 3447、JIS G 3448、JIS G 3459)	φ38.1mm以下	6.4mm以下	硬質ポリ塩化ビニル管(JIS K 6741、JIS K 6742)(VP、HIVP)	φ34mm以下	4.5mm以下	耐熱性硬質ポリ塩化ビニル管(JIS K 6776)(HT)	φ60mm以下	4.5mm以下	結露防止層付硬質塩化ビニル管 外層：塩化ビニルスキン層 中間層：塩化ビニル発泡層 内層：硬質塩化ビニル層	φ60mm以下	9.5mm以下(内層2.5mm以下)	可とうポリエチレン管	φ76mm以下	1.2mm以下	被覆付可とう塩化ビニル管 外層・内層：ポリ塩化ビニル樹脂 断熱層：ポリエチレンフォーム	φ22mm以下	6mm以下		φ37mm以下(内径φ25mm以下)	
	導体(又は芯線)の断面積		1本あたり	66mm ² 以下																																																																				
		総合計	133.5mm ² 以下(銅等の金属類)																																																																					
	総有機量	0.47kg/m以下																																																																						
	導体(又は芯線)の種類	銅、ガラス繊維、その他これらに類する不燃性の材質																																																																						
	絶縁体	ポリエチレン系	厚さ	1.2mm以下																																																																				
		塩化ビニル系																																																																						
ポリオレフィン系																																																																								
合成ゴム系																																																																								
介在(円形に調整する充てん材)	紙、ジュート、又はポリプロピレン																																																																							
シース	ポリエチレン系	厚さ	1.5mm以下																																																																					
	塩化ビニル系																																																																							
	ポリオレフィン系																																																																							
	合成ゴム系																																																																							
配管の種類(電線管・配管(給水管・排水管)・さや管)	合成樹脂製可とう電線管(JIS C 8411)(CD管、PF管)	外径	φ45.5mm以下(PF管)	厚さ	—																																																																			
	銅管(JIS H 3300、JIS H 3320)		φ48.0mm以下(CD管)		2.0mm以下																																																																			
	銅管(JIS G 3442、JIS G 3452、JIS G 3454、JIS G 3455、JIS G 3456、JIS G 3458、JIS G 3460)		φ38.1mm以下		6.4mm以下																																																																			
	アルミニウム管及びアルミニウム合金管(JIS H 4080、APEA1001)		φ34mm以下		1.85mm以下																																																																			
	ステンレス鋼管(JIS G 3447、JIS G 3448、JIS G 3459)		φ38.1mm以下		6.4mm以下																																																																			
	硬質ポリ塩化ビニル管(JIS K 6741、JIS K 6742)(VP、HIVP)		φ34mm以下		4.5mm以下																																																																			
	耐熱性硬質ポリ塩化ビニル管(JIS K 6776)(HT)		φ60mm以下		4.5mm以下																																																																			
	結露防止層付硬質塩化ビニル管 外層：塩化ビニルスキン層 中間層：塩化ビニル発泡層 内層：硬質塩化ビニル層		φ60mm以下		9.5mm以下(内層2.5mm以下)																																																																			
	可とうポリエチレン管		φ76mm以下		1.2mm以下																																																																			
	被覆付可とう塩化ビニル管 外層・内層：ポリ塩化ビニル樹脂 断熱層：ポリエチレンフォーム		φ22mm以下		6mm以下																																																																			
	φ37mm以下(内径φ25mm以下)																																																																							

つづく

つづき

被覆材 (あり又はなし)	発泡ポリエチレン系	外 径	φ 80mm以下 (仕上り外径)	厚 さ	20mm以下
	発泡架橋ポリエチレン系				
	発泡ポリウレタン系				
	発泡ポリスチレン系				
	発泡ポリプロピレン系				
	発泡フェノール系				
	発泡シリコーン系				
	発泡難燃ポリオレフィン系(酸素指数28以上)				
	グラスウール(JIS A 9504)				
	ロックウール(JIS A 9504)				
	発泡合成ゴム系(ニトリル、ブチルゴム系)				
使用方法	必要に応じて、以下の通りとする 1) 配管(硬質ポリ塩化ビニル管、及び耐熱性硬質ポリ塩化ビニル管)に10mm以下の被覆材を用いる 2) 配管(銅管、鋼管、ステンレス鋼管、アルミニウム管及びアルミニウム合金管)に20mm以下の被覆材を用いる				

4. 副構成材料の仕様：

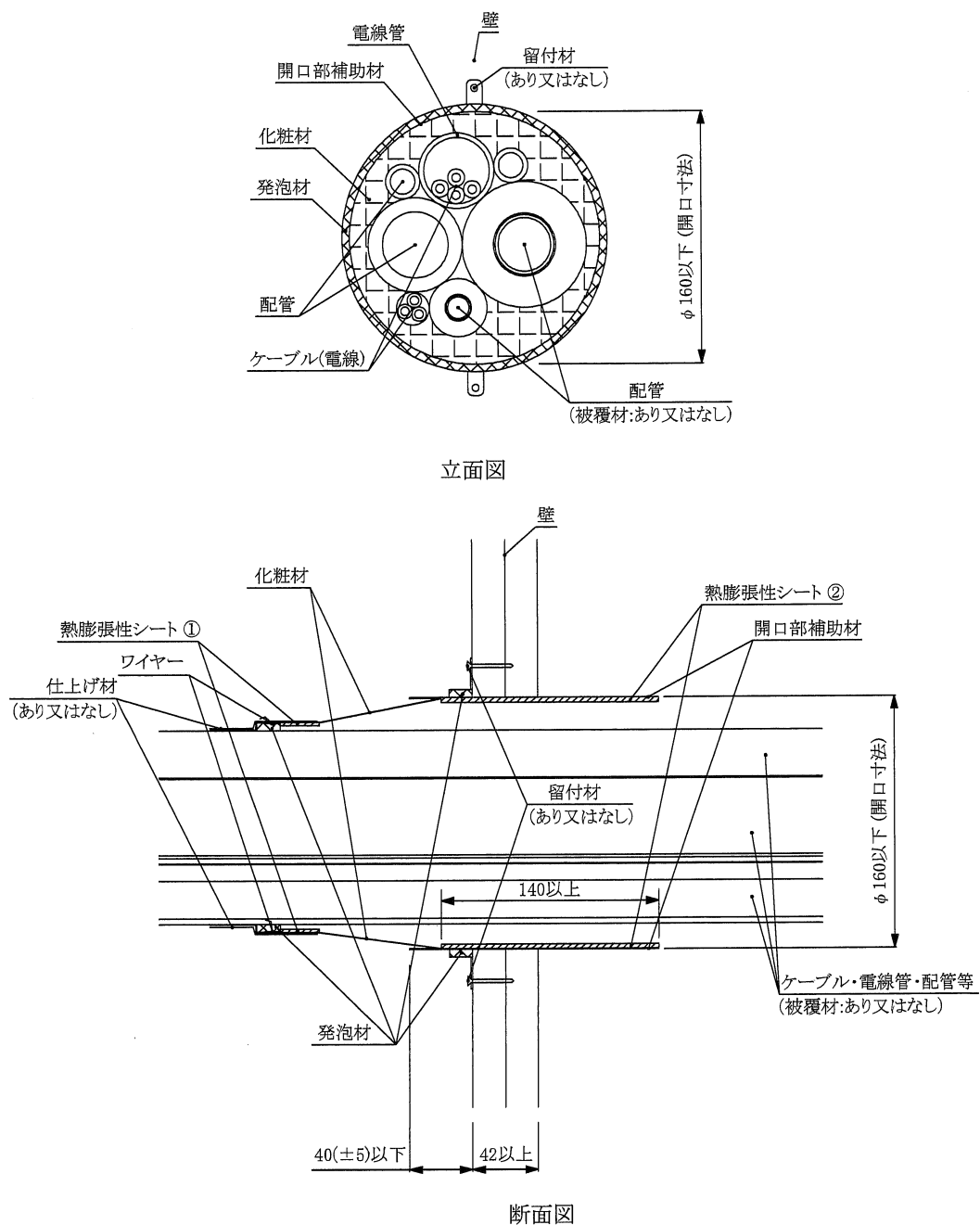
副構成材料の仕様を表4に示す。

表4 副構成材料の仕様

項 目	仕 様	
留付材	材料	仕様：あり又はなし ねじ又はタッピンねじ 材質：鋼製又はステンレス鋼製
	寸法	φ 3.8×25mm 以上
	使用方法	開口部補助材の留付
仕上げ材	材料	仕様：あり又はなし ガラス系繊維強化アルミニウム系テープ
	寸法	厚さ：0.2(±0.1)mm 以上 幅：45(±5)mm以上
	使用方法	化粧材の上に設置

5. 構造説明図：
 構造説明図を図1及び図2に示す。

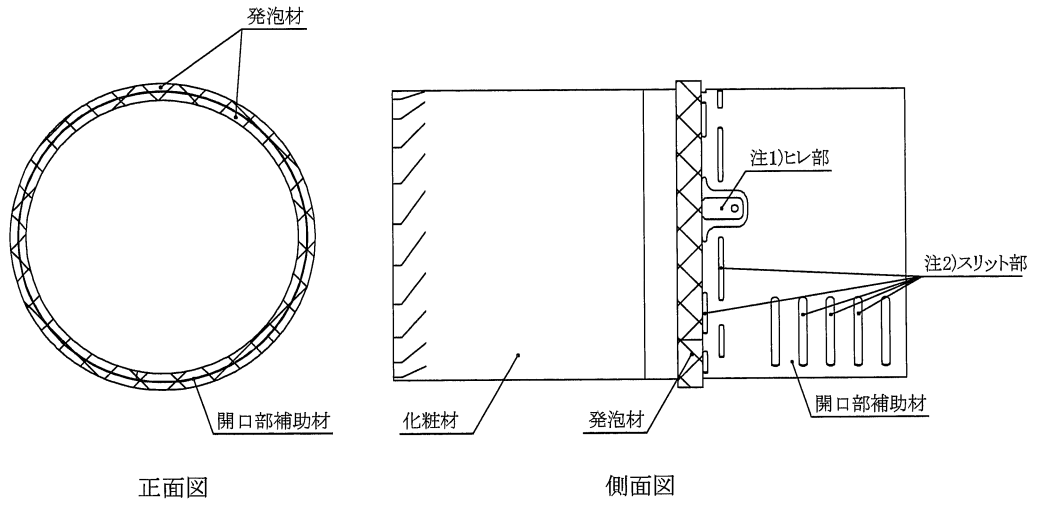
単位 mm



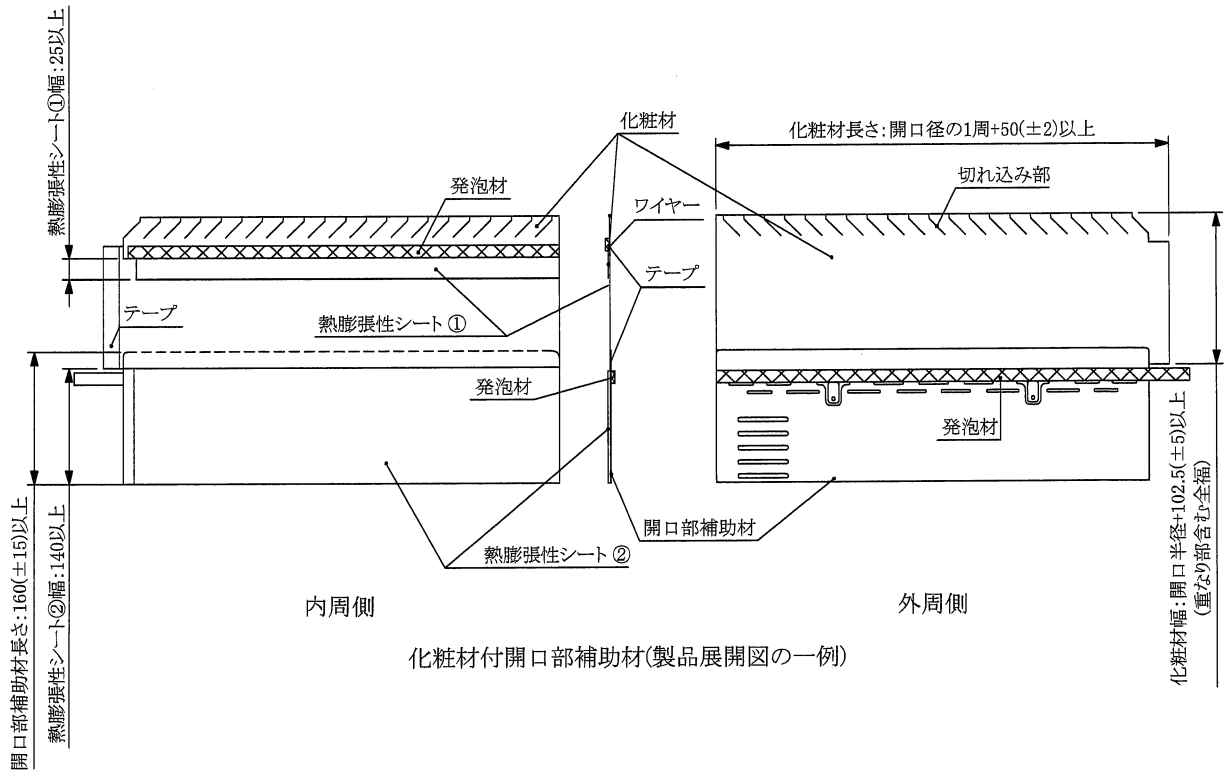
注)ケーブル・電線管・配管等の配置は代表例を示す

図1 構造説明図(施工図)

単位 mm



化粧材付開口部補助材(製品図の一例)



化粧材付開口部補助材(製品展開図の一例)

図2 構造説明図

6. 施工方法：

施工は以下の手順で行う。

1) 貫通孔の設定

コアドリル等を用いてφ160mm以下の貫通孔を設ける。

必要に応じて、開口部補助材付近の躯体開口部にやむを得ず割れ、欠け等の発生があり、補修が必要な場合には、不燃材料等を用いて補修を行う。

2) 配管ケーブルの設置

配管・ケーブルを設置して、支持・固定する。

3) 化粧材付開口部補助材の設置

開口に、あらかじめ熱膨張性シート①及び②を取り付けた化粧材付開口部補助材を設置する。

また、必要に応じて、ヒレ部を起こして設置してもよく、留付材で躯体に留め付けても良い。

4) 発泡材・テープの留め付け

発泡材を開口部補助材の周囲に巻き付ける。尚、端部はオーバーラップして巻き付けることができる。

テープで化粧材を貼り合わせる。

5) 化粧材の閉塞

化粧材を閉じ、ワイヤー部にある発泡材を配管に沿わせる。

6) 仕上げ

化粧材と配管の間に隙間が無いよう、切れ込み部を隙間に押し込む。

必要に応じて、仕上げ材を用いて巻き付けても良い。