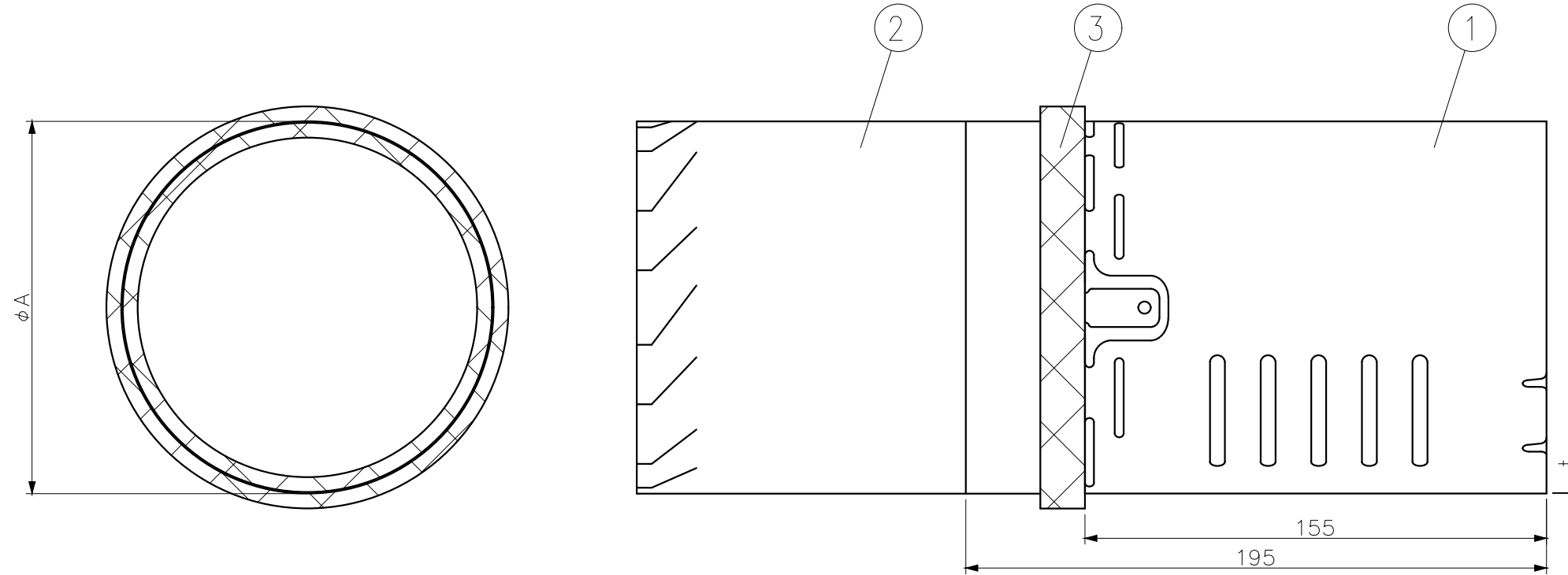



国土交通大臣認定番号：
 PS060FL-1230：床(RC・ALC)
 PS060WL-1229：中空壁
 PS060WL-1234：片壁



型番	φA	t
IRKS-75RT	100	0.3
IRKS-100RT	125	0.4
IRKS-125RT	150	0.5
IRKS-150RT	175	0.5

③	化粧テープ	ウレタン系発泡材	—	1	—	 INABA DENKO 因幡電機産業株式会社 INABA DENKI SANGYO CO.,LTD.	設計 DESIGNED	製図 DRAWN	検図 CHECKED	承認 APPROVED	品名 NAME	耐火貫通スリーブRT IRKS-75RT,100RT 125RT,150RT	
②	カバー部材	—	—	1	—		勝部 23.05.29	勝部 23.05.29	萩森 23.05.29	中島 23.05.29			図番 DRAWING NO.
①	鋼製スリーブ	SGCC	—	1	—		尺度 SCALE	1/2	第三角法 3RD ANGLE PROJECTION	☉			
番号 NO.	部品名 PART'S NAME	材質 MATERIALS	色調 COLOR	数量 QUANTITY	備考 REMARKS							P-2305-IRKS001-0	