

新発売! 特許出願中

INABA DENKO

被覆金属管、合成樹脂管、
ケーブルの防火区画貫通部耐火措置工法部材

スリ-ゴゴコ 耐火貫通スリーブRT

国土交通大臣認定

PS060FL-1230(床) / PS060WL-1229(壁・中空壁)
PS060WL-1234(片壁)

IRKS-RT



スリーブ体型製品

鋼製スリーブにすべてが集約!

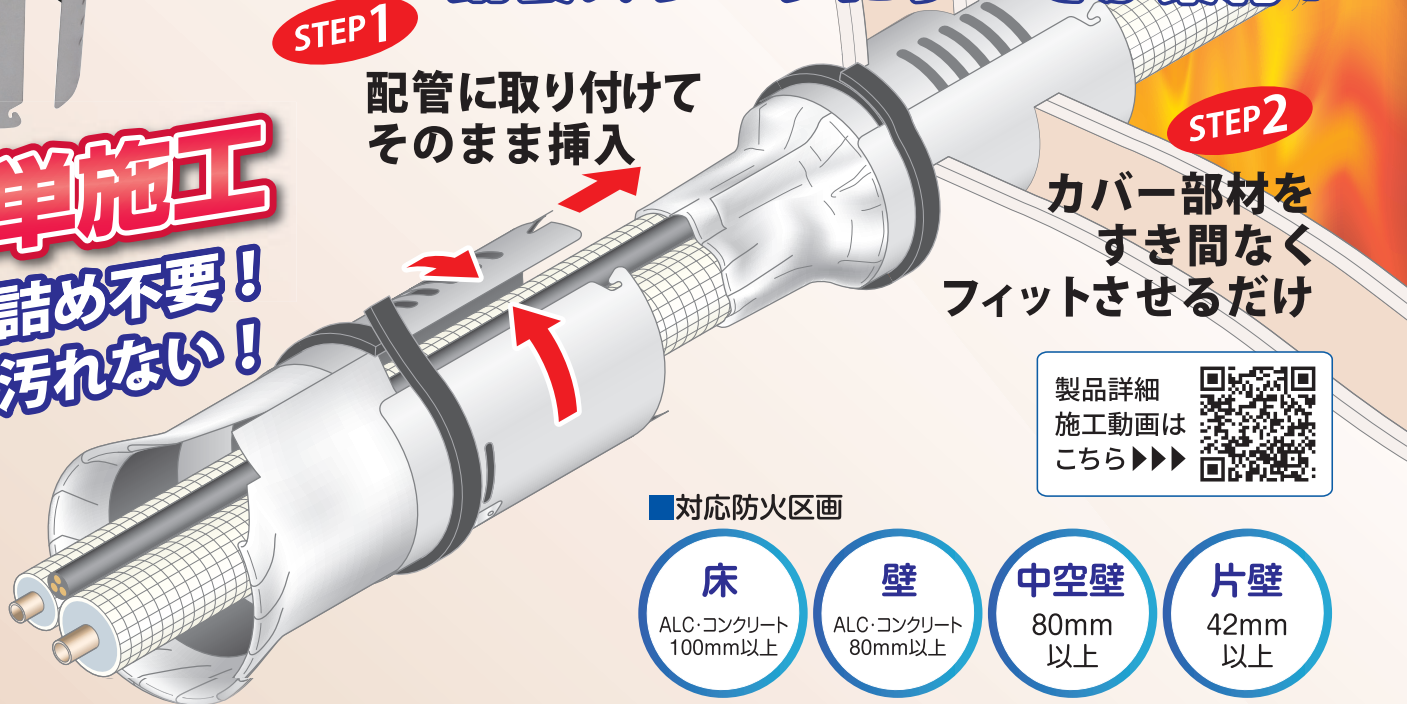
STEP 1

配管に取り付けて
そのまま挿入

STEP 2

カバー部材を
すき間なく
フィットさせるだけ

簡単施工
パテ詰め不要!
手が汚れない!



製品詳細
施工動画は
こちら▶▶▶



■対応防火区画

床

ALC・コンクリート
100mm以上

壁

ALC・コンクリート
80mm以上

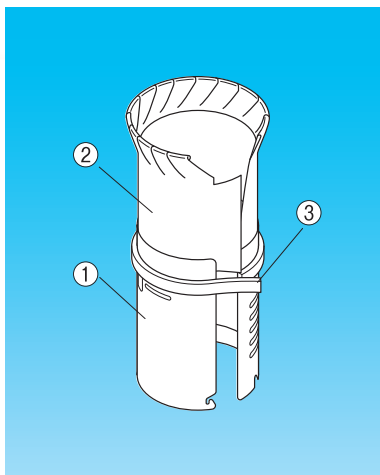
中空壁

80mm
以上

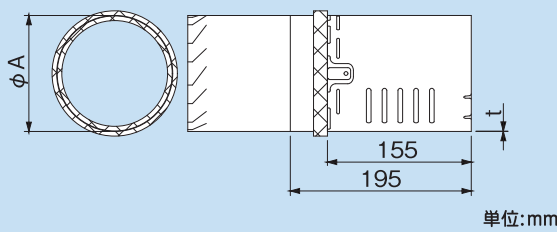
片壁

42mm
以上

製品仕様



寸法図



■セット内容

部品名	
耐火貫通スリーブRT IRKS-RT	① 鋼製スリーブ
	② カバー部材
	③ 化粧テープ
取扱説明書	
国土交通大臣認定品表示シール	

コードNo.	型番	適合貫通穴 呼び径(穴径)	φA	t	標準単価	梱包
62613	IRKS-75RT	φ75~φ85	110	0.3	¥5,500	18
62614	IRKS-100RT	φ100~φ110	135	0.4	¥7,100	18
62615	IRKS-125RT	φ125~φ135	160	0.5	¥10,500	12
62616	IRKS-150RT	φ150~φ160	185	0.5	¥12,600	12

お問い合わせは

<https://www.inaba-denko.com>

因幡電工カンパニー
因幡電機産業株式会社

札幌営業所(011)209-1784(代) / 仙台営業所(022)293-1785(代) / 関東営業所(048)642-1783(代) / 首都圏1課(03)5437-7153(代) / 首都圏2課(03)5437-7154(代) / 首都圏3課(03)5437-7155(代) / 横浜営業所(045)470-1780(代) / 名古屋営業所(052)541-1780(代) / 金沢営業所(076)262-1783(代) / 近畿1課(06)4391-1940(代) / 近畿2課(06)4391-1732(代) / 広島営業所(082)545-1132(代) / 九州1課(092)283-1751(代) / 九州2課(092)283-1785(代) / 広域1課(06)4391-1713(代) / 広域2課(03)5437-7152(代) / 東京推進課(03)5437-7151(代) / 大阪推進課(06)4391-1941(代)

※本リーフレットからの無断複製・転載・改変はかたくお断りします。
※本リーフレットに記載の内容は、製品改良のために予告なく変更する場合があります。
※本リーフレットに記載の内容は2023年8月現在のものです。

INABA DENKO
動画チャンネルはこちら



すべての製品情報を掲載！ 欲しい情報も資料も、簡単ダウンロード！



便利な耐火選定ツールも！



工事カテゴリ別
や壁・床の構造
から製品検索が
できます。

消防評定プレート・シールのご請求もWebサイトから可能！

各種資料をダウンロード！



掲載データ事例

本体画像
製品
取扱説明書
仕様図面
製品
取扱説明書
認定書



請求申請フォーム
を入力するだけ

こちらから
ご請求
ください

製品画像・取扱説明書・製品パンフレット・各種
認定書・仕様図面などを簡単ダウンロード。

※特定共同住宅等の壁・床(共同区画)でのご使用の際は、必ず性能評定品である旨を表示が必要となります。



INABA DENKO
Webサイト



INABA DENKO
公式メルマガ



INABA DENKO
公式facebook



INABA DENKO
公式Instagram



INABA DENKO
公式Twitter



INABA DENKO
公式YouTube
チャンネル

