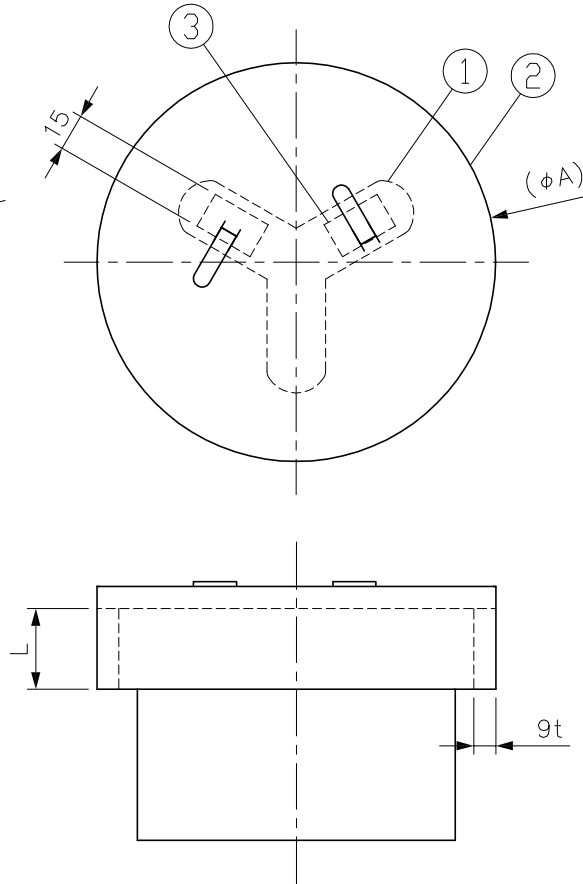
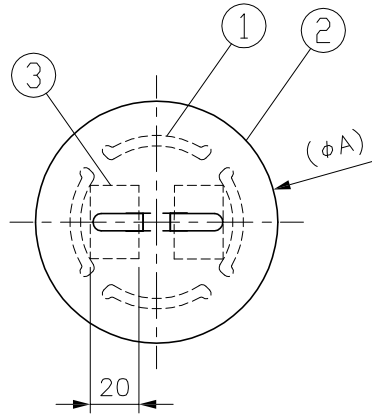
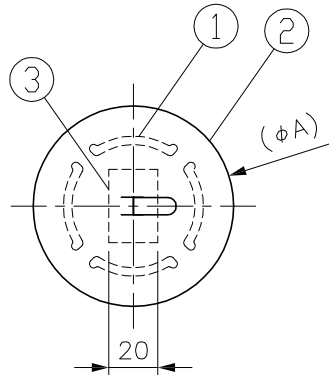


※ 呼び径 $\phi 40 \sim \phi 50$

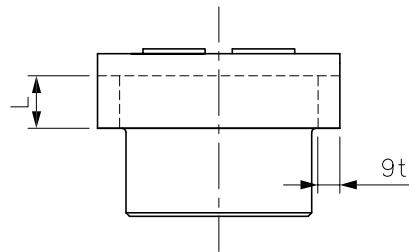
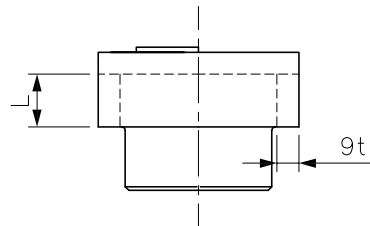
※ 呼び径 $\phi 65 \sim \phi 100$

※ 呼び径 $\phi 125, \phi 150$



型番	L	φA
IRLP-40-CO	22	70
IRLP-50-CO	22	83
IRLP-65-CO	22	99
IRLP-75-CO	25	113
IRLP-100-CO	25	140
IRLP-125-CO	29	169
IRLP-150-CO	32	196

(注) 型番の数字は塩化ビニル管の呼び径を示す。



3	固定ピン	メッキ鋼板	シルバー	—	サイズ40~100 ワイヤーステッカー S-50 サイズ125,150 ワイヤーステッカー S-15	 INABA DENKO 因幡電機産業株式会社 INABA DENKI SANGYO CO.,LTD. 生産事業部 MANUFACTURING DIVISION	設計 DESIGNED	製図 DRAWN	検図 CHECKED	承認 APPROVED	品名 NAME	掃除口
2	耐火遮音カバー	耐火遮音材	ブラック	—	軟質塩ビシート+フェルト吸音材		伊東	伊東	中島	葛山		図番 DRAWING NO.
1	硬質塩化ビニル管継手	硬質塩化ビニル	グレー	—	排水用硬質塩化ビニル管継手 (JIS K 6739準拠)		17.12.15	19.03.12	19.03.12	19.03.12	第三角法 3RD ANGLE PROJECTION	
番号 NO.	部品名 PART'S NAME	材質 MATERIALS	色調 COLOR	数量 QUANTITY	備考 REMARKS		尺度 SCALE	Free				