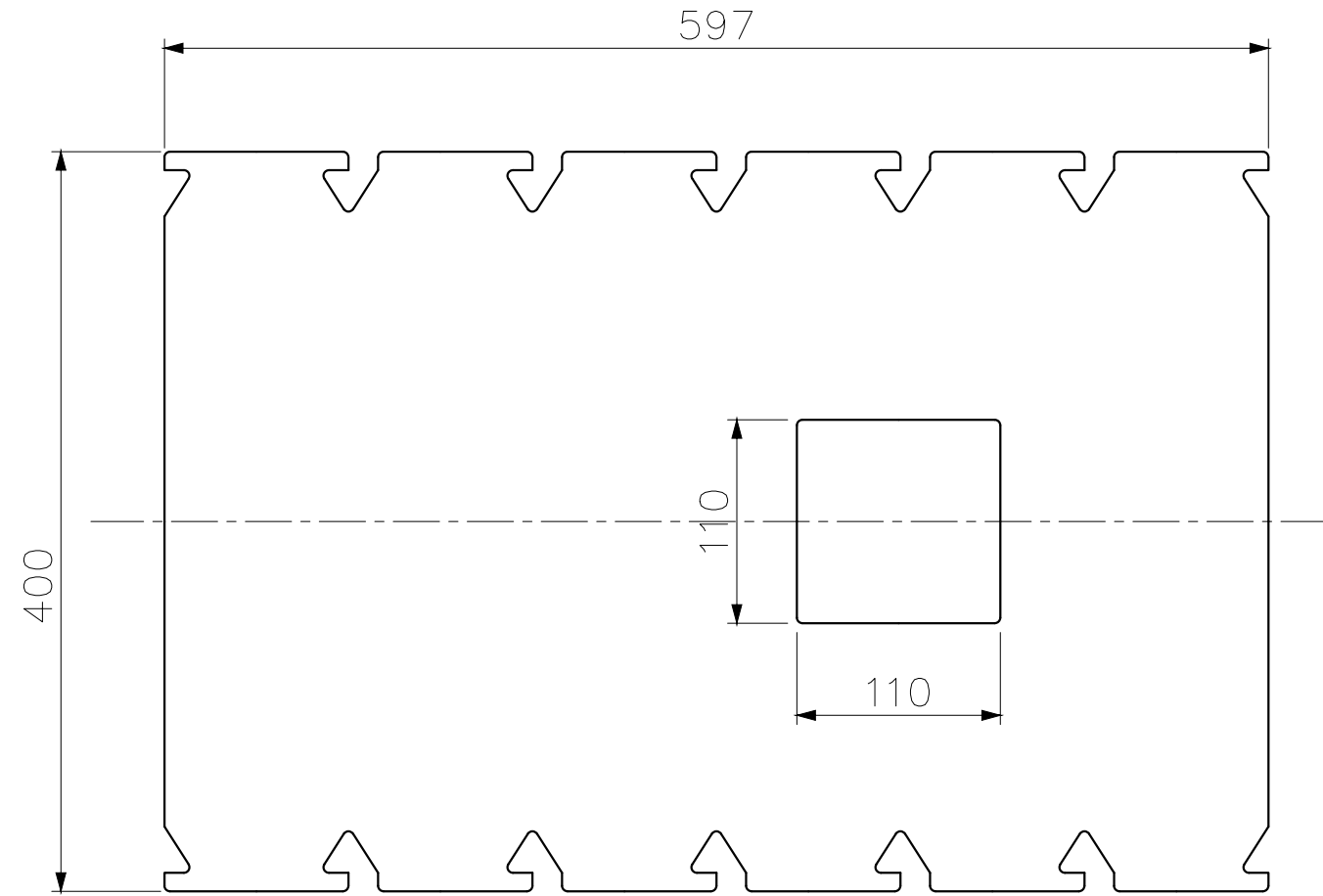
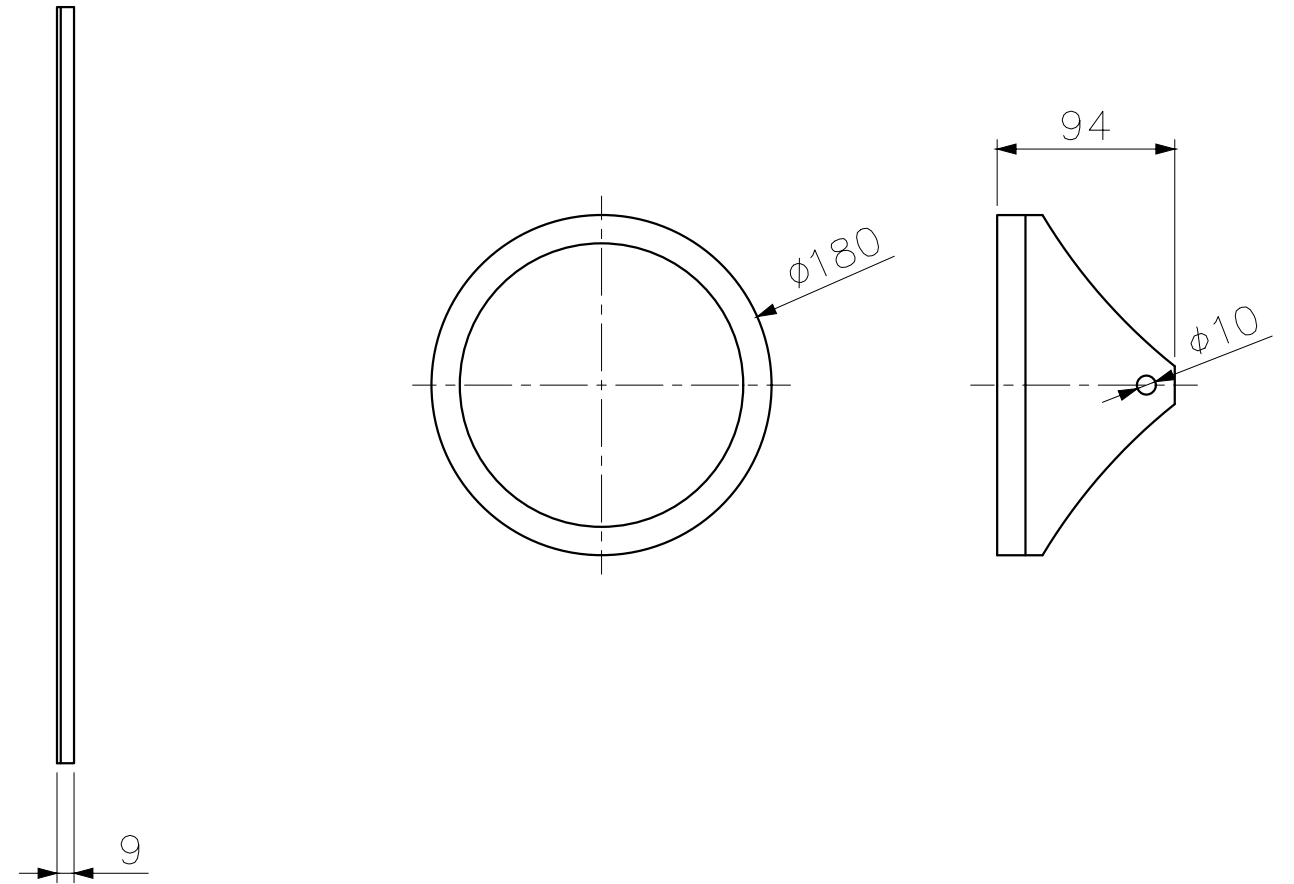


本体シート



掃除口カバー



付属品

ジョイントテープ	750L×75W×0.75t=2枚
背貼りテープ	380L×75W=1枚
結束バンド（本体シート用）	600L=2本
結束バンド（掃除口カバー用）	457L=1本

						INABA DENKO 因幡電機産業株式会社 INABA DENKI SANGYO CO.,LTD.	設計 DESIGNED	製図 DRAWN	検図 CHECKED	承認 APPROVED	品名 NAME 耐火遮音カバーIRLP 掃除口付ソケット（MD継手）用カバー IRLP-MDCO-100 図番 DRAWING NO. P-1803-IRLP015-1	
2	掃除口カバー	耐火遮音材	ブラック	1	軟質塩ビシート+フェルト吸音材		伊東 18.03.09	正木 26.03.19	松村 26.03.19	堀口 26.03.19		
1	本体シート	耐火遮音材	ブラック	1	軟質塩ビシート+フェルト吸音材							
番号 NO.	部品名 PART'S NAME	材質 MATERIALS	色調 COLOR	数量 QUANTITY	備考 REMARKS		尺度 SCALE	Free	第三角法 3RD ANGLE PROJECTION			