

## 性能評定書

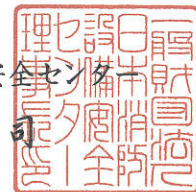
設備機器の種別	防火材等（共住区画貫通配管等）	
型式記号	IRSP	
申請者	住所	大阪府大阪市西区立売堀4-11-14
	名称	因幡電機産業株式会社
	代表者氏名	代表取締役社長 喜多 肇一
性能評定番号	KK20-026号	
性能評定年月日	平成20年（2008年）12月22日	
性能評定有効期限	令和09年（2027年）03月31日	
性能評定の内容	標記共住区画貫通配管等は、評定報告書記載の評定条件の範囲内で使用する場合において、「特定共同住宅等の住戸等の床又は壁並びに当該住戸等の床又は壁を貫通する配管等及びそれらの貫通部が一体として有すべき耐火性能を定める件」（平成17年消防庁告示第4号）に規定する耐火性能を有するものと認められる。 対象：床	

本設備機器は、一般財団法人日本消防設備安全センターの定める消防防災用設備機器性能評定規程第5条の規定に基づき、厳正なる試験を行った結果、上記の性能を有するものと認めます。



一般財団法人 日本消防設備安全センター

理事長 西 藤 公 司



別添

平成20年12月22日

評 定 報 告 書



消防防災用設備機器性能評定委員会  
委 員 長 次郎丸 誠男

消防防災用設備機器の種類	防火材等（共住区画貫通配管等）
型 式 記 号	I R S P
申 請 者 名	因幡電機産業 株式会社 大阪府大阪市西区立売堀 4-11-14

評定結果

標記共住区画貫通配管等は、別記評定報告書記載の評定条件の範囲内で使用する場合には、「特定共同住宅等の住戸等の床又は壁並びに当該住戸等の床又は壁を貫通する配管等及びそれらの貫通部が一体として有すべき耐火性能を定める件」（平成17年消防庁告示第4号）に規定する耐火性能を有するものと認められる。

対象：床



I 評定概要

1. 構造及び主要材料

(1) 構造

耐火遮音カバー（IRSP）付管及び耐火遮音カバー（IRSP）付管継手は、それぞれJIS K 6741（硬質ポリ塩化ビニル管）、JIS K 6742（水道用硬質ポリ塩化ビニル管）、に規定する管及びJIS K 6739（排水用硬質ポリ塩化ビニル管継手）、JIS K 6743（水道用硬質ポリ塩化ビニル管継手）の継手に耐火遮音カバー（IRSP）を被覆したものであり、これらの構造を図-1に示す。

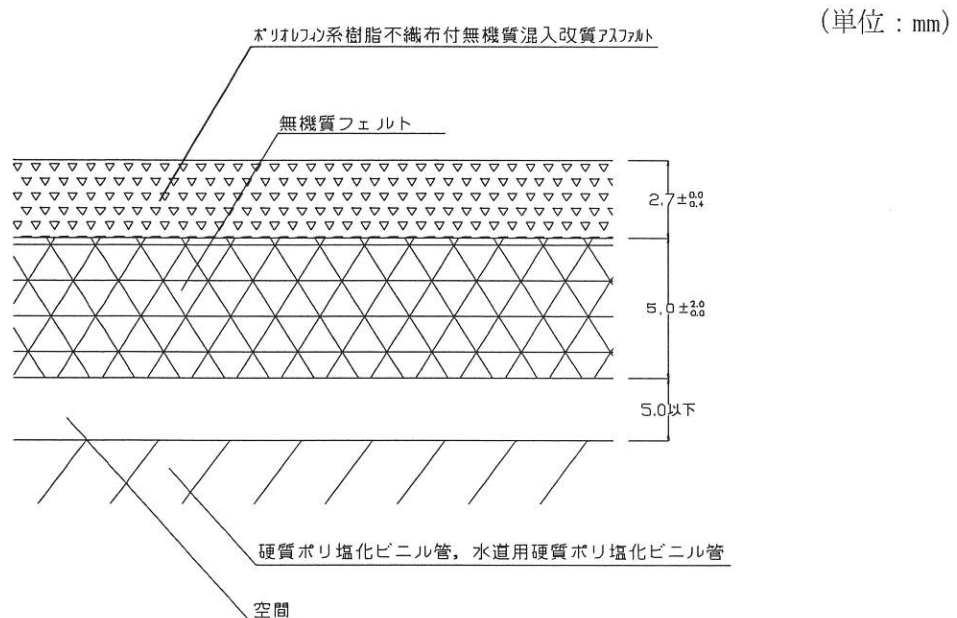


図-1 耐火遮音カバー付管及び耐火遮音カバー付管継手の構造

(2) 寸法

2-1. 耐火遮音カバー（IRSP）付管の寸法は次のとおりである。

単位：mm

呼び径	硬質ポリ塩化ビニル管 (JIS K 6741)		水道用硬質ポリ塩化 ビニル管 (JIS K 6742)		耐火遮音カバー	
	基準外径	基準肉厚	基準外径	基準肉厚	近似外径	厚さ
13	18	2.2	18	2.5	39	7.3~9.7
16	22	2.7	22	3.0	43	
20	26	2.7	26	3.0	47	
25	32	3.1	32	3.5	53	
30	38	3.1	38	3.5	59	
40	48	3.6, 1.8	48	4.0	69	
50	60	4.1, 1.8	60	4.5	81	
65	76	4.1, 2.2	—	—	97	
75	89	5.5, 2.7	89	5.9	110	
100	114	6.6, 3.1	114	7.1	135	
125	140	7.0, 4.1	—	—	158	
150	165	8.9, 5.1	165	9.6	183	

2-2. 耐火遮音カバー（IRSP）付管継手の寸法は次のとおりである。

単位：mm

呼び径	排水用硬質塩化ビニル管 継手 (JIS K 6739)		水道用硬質塩化ビニル管 継手 (JIS K 6743)		耐火遮音カバー	
	基準外径	基準肉厚	基準外径	基準肉厚	近似外径	厚さ
13	—	—	24.0	2.8	42	7.3~9.7
16	—	—	—	—	45	
20	—	—	33.0	3.3	50	
25	—	—	40.0	3.7	57	
30	43.25	2.5	46.0	3.7	62	
40	53.30	2.5	57.0	4.2	73	
50	66.35	3.0	70.0	4.6	86	
65	82.40	3.0	—	—	100	
75	96.25	3.4	102	6.2	118	
100	123.15	4.3	130	7.7	139	
125	150.10	4.7	—	—	166	
150	177.05	5.6	—	—	192	

(3) 耐火遮音カバー

3-1. 直管部

管を被覆する耐火遮音カバーは、次の構成比とする。

(ア) ポリオレフィン系樹脂不織布付無機質混入改質アスファルト

①構成

②厚さ                   mm

③密度                   以上

(イ) 無機質フェルト

①構成

②厚さ                   mm

③密度                   以上

3-2. 継手部

管を被覆する耐火遮音カバーは、次の構成比とする。

(ア) ポリオレフィン系樹脂不織布付無機質混入改質アスファルト

①構成

②厚さ                   mm

③密度                   以上







(イ) 無機質フェルト

①構成

②厚さ mm

③密度 以上

(4) ジョイントテープ

耐火遮音カバー付管同士の接続および端部処理をするジョイントテープの厚さは

1. 10 mm 幅は 76.0 mmである。

- ・合成ゴム系粘着剤 0.95 mm
- ・ポリオレフィン系樹脂フィルム 0.15 mm

## 2. 配管の種類等

(1) 貫通部配管の種類

配管は、耐火遮音カバー（I R S P）付硬質ポリ塩化ビニル管であり、直管の場合の内管は JIS K 6741, 6742、継手の場合の内管は JIS K 6739, 6743 とする。

(2) 貫通部配管の外径

配管の使用最大外径は、耐火遮音カバー（I R S P）付硬質ポリ塩化ビニル管の直管の場合、 $\phi$  183 mm以下、耐火遮音カバー付（I R S P）付硬質ポリ塩化ビニル管継手については $\phi$  192 mm以下とする。

(3) 占積率

貫通部開口面積に対する配管等の占積率は、耐火遮音カバー付管にあつては 53.6%以下、耐火遮音カバー付継手にあつては、59.0%以下とする。

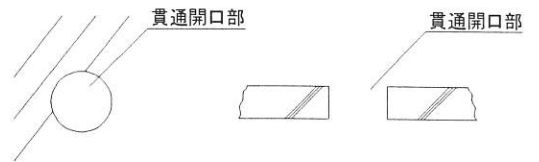


3. 施工仕様

(1) 施工手順 (床)

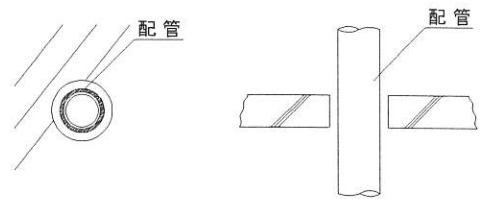
①貫通開口部の設定

管の寸法及び。



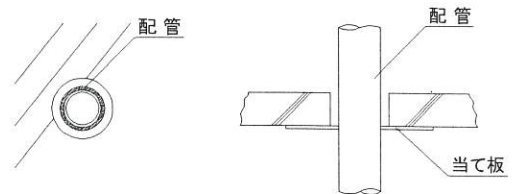
②配管の設置

配管の設置し、支持・固定する。



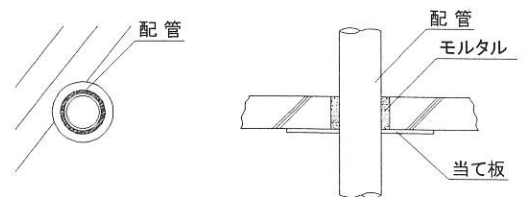
③埋め戻し

モルタルが反対側に落ちないように  
当て板(合板等)を当てる。

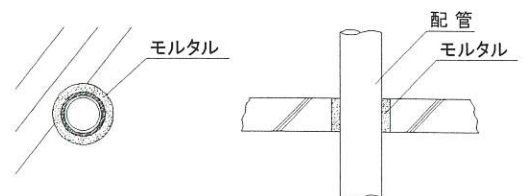


貫通開口部と配管の隙間をモルタル (セメント : 砂 = 1 : 3) で埋め戻す。

埋め戻し部に隙間が無い事を確認して仕上げる。



モルタルが充分乾いた後、当て板を外す。

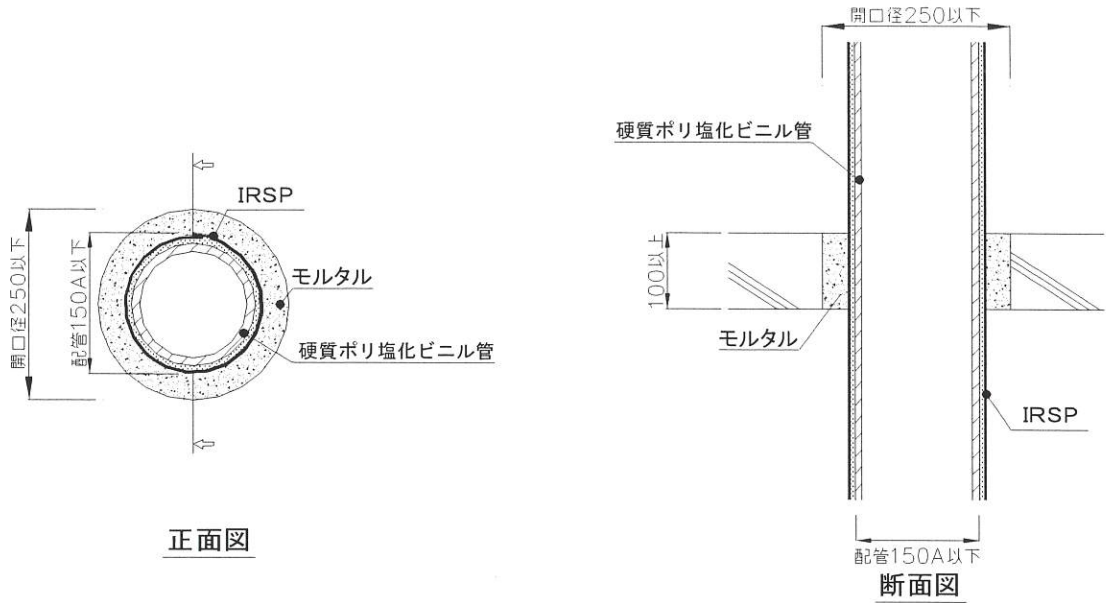


(2) 施工図例

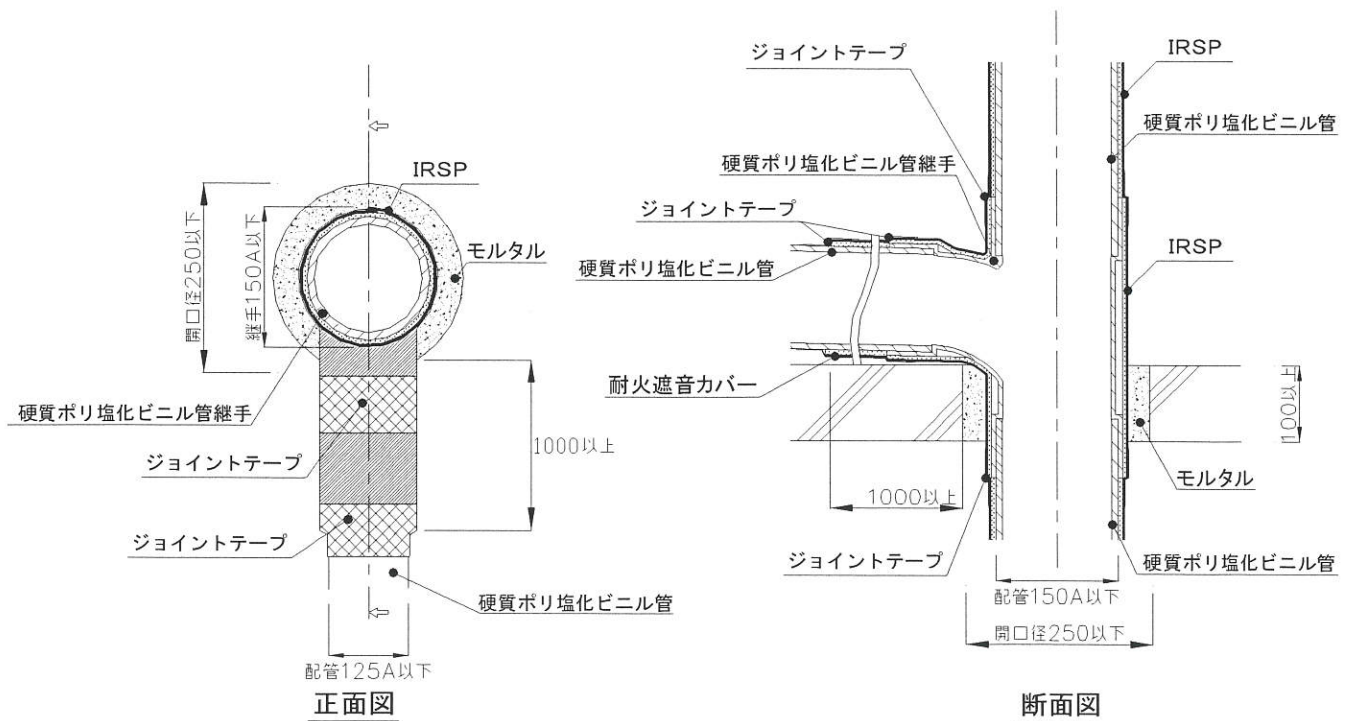


(単位：mm)

<直 管>



<継 手>





#### 4 試験結果の概要

試験項目	試験内容	試験結果
区画貫通部の耐火性能(床)	(直管仕様) 1) 床材質 A L C 2) 床厚 100 mm 3) 開口径 $\phi$ 250 mm 4) 貫通部 耐火遮音カバー付硬質ポリ塩化ビニル管 近似外径 $\phi$ 183 mm	試験体 A・A'、B・B' 1時間耐火 良
	(継手仕様) 1) 床材質 A L C 2) 床厚 100 mm 3) 開口径 $\phi$ 250 mm 4) 貫通部 耐火遮音カバー付排水用硬質ポリ塩化ビニル管 継手 近似外径 $\phi$ 192 mm	試験体 C・C'、D・D' 1時間耐火 良

#### II 評定条件

- (1) 共住区画を構成する床を、排水管及び配水管に付属する通気管が貫通する部位に適用すること。
- (2) 貫通部の穴の大きさ及び形状は、直径が 250 mm以下の円形であること。
- (3) 配管を貫通するために区画に設ける穴相互の離隔距離は、貫通するために設ける穴の直径の大なる方の距離以上（ただし、直径が 200 mm以下にあつては 200 mm以上）であること。ただし、住戸等と共用部分との間の耐火構造の床にあつては、適用しない。
- (4) 開口部を貫通する配管は、「I. 評定概要 2 配管の種類等」によるものであること。
- (5) 厚さ 100 mm以上の鉄筋コンクリート、鉄骨鉄筋コンクリート又は軽量気泡コンクリートからなる耐火構造の床に適用すること。ただし、軽量気泡コンクリートからなる耐火構造の床の場合、貫通部が 1 枚のパネル内に収まるように施工すること。
- (6) 貫通部は、施工仕様に基づく詳細な施工方法に関するマニュアルにより施工すること。