

# 認定書

国住指第 1220 号  
平成 28 年 8 月 26 日

因幡電機産業株式会社  
代表取締役社長 守谷 承弘 様

国土交通大臣 石井 啓一



下記の構造方法等については、建築基準法第 68 条の 25 第 1 項（同法第 88 条第 1 項において準用する場合を含む。）の規定に基づき、同法施行令第 129 条の 2 の 5 第 1 項第七号ハ（防火区画貫通部 1 時間遮炎性能）の規定に適合するものであることを認める。

## 記

1. 認定番号  
PS060FL-0861
2. 認定をした構造方法等の名称  
排水管／グラファイト系熱膨張材・モルタル充てん／鋳鉄製継手／床耐火構造／貫通部分（中空床を除く）
3. 認定をした構造方法等の内容  
別添の通り

（注意）この認定書は、大切に保存しておいてください。

## 1. 構造名

排水管／グラファイト系熱膨張材・モルタル充てん／铸铁製継手／床耐火構造／貫通部分（中空床を除く）

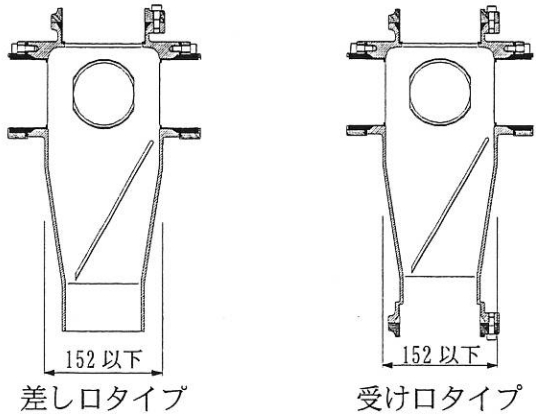
## 2. 寸法及び形状等

(寸法単位：mm)

項 目	仕 様
開口部	(面積) 0.035m <sup>2</sup> 以下 (φ0.210m 以下) (形状) 円形
占積率 (開口面積に対する排水管断面積の総合計の割合)	52.4%以下
貫通する床の構造等 (中空床を除く)	(1)、(2)のうち、いずれか一仕様とする (1) ALC ・厚さ 100 以上 (2) コンクリート ・厚さ 100 以上

## 3. 材料構成

(寸法単位：mm)

項 目	仕 様
排水 管	①铸铁製 集合管  [1] 本体 ねずみ铸铁管 ・規 格 JIS G 5501 ・呼び 径 100 以下 ・外 径 152 以下 ・形 状 (1)、(2)のうち、いずれか一仕様とする (1) 差し口タイプ (DVL P を除く) (2) 受け口タイプ   [2] 接合部材 (1)、(2)のうち、いずれか一仕様とする (1) なし (差し口タイプの場合) (2) あり (受け口タイプの場合) ボルト ・寸 法 M10×長さ 35 以上  [3] パッキン (1)、(2)のうち、いずれか一仕様もしくは組合せとする (1) EPDM (エチレンプロピレンダイオキシム) (2) NBR (ニトリルゴム) ・使用量 100A 用以下 160 <sub>±5.0</sub> g/m <sup>2</sup> 以下

項 目	仕 様
②立て管	<p>(1)、(2)のうち、いずれか一仕様とする</p> <p>(1) 硬質ポリ塩化ビニル管 (VP 管)</p> <ul style="list-style-type: none"> <li>・規 格 JIS K 6741</li> <li>・外 径 114.0<sub>+0.6</sub>以下</li> <li>・概略内径 100 以下</li> <li>・呼 び 径 100 以下</li> <li>・肉 厚 6.6<sub>+1.0</sub>以下</li> <li>・被 覆 材 あり</li> </ul> <p>(2) 水道用硬質ポリ塩化ビニル管 (HIVP 管)</p> <ul style="list-style-type: none"> <li>・規 格 JIS K 6742</li> <li>・外 径 114.0<sub>+0.6</sub>以下</li> <li>・内 径 101.4 以下</li> <li>・呼 び 径 100 以下</li> <li>・肉 厚 7.1<sub>+0.5</sub>以下</li> <li>・被覆材 あり</li> </ul>
排水 管 ③立て管 継手	<p>(1) 受け口タイプの場合 なし</p> <p>(2) 差し口タイプの場合 1)～3)のうち、いずれか一仕様とする</p> <p>1) 排水用硬質ポリ塩化ビニル管継手</p> <ul style="list-style-type: none"> <li>・規 格 JIS K 6739</li> <li>・外 径 150.6 以下</li> <li>・内 径 115.7 以下</li> <li>・呼 び 径 100 以下</li> <li>・肉 厚 7.7 以下</li> <li>・被 覆 材 あり</li> </ul> <p>2) 水道用硬質ポリ塩化ビニル管継手</p> <ul style="list-style-type: none"> <li>・規 格 JIS K 6743</li> <li>・外 径 130.0 以下</li> <li>・内 径 114.7<sub>+0.3</sub>以下</li> <li>・呼 び 径 100 以下</li> <li>・肉 厚 7.5 以下</li> <li>・被 覆 材 あり</li> </ul> <p>3) MD 継手 (MD ジョイント)</p> <ul style="list-style-type: none"> <li>・規 格 MDJ002 排水鋼管継手工業会規格 (排水鋼管用可とう継手)</li> <li>・材 質 ねずみ鋳鉄、球状黒鉛鋳鉄</li> <li>・呼 び 径 100 以下</li> <li>・被 覆 材 なし</li> </ul>

項 目	仕 様
排水管	<p>④横枝管</p> <p>(1)～(4)のうち、いずれか一仕様とする</p> <p>(1) 硬質ポリ塩化ビニル管 (VP 管)</p> <ul style="list-style-type: none"> <li>・規 格 JIS K 6741</li> <li>・外 径 114.0<sub>+0.6</sub>以下</li> <li>・概略内径 100 以下</li> <li>・呼 び 径 100 以下</li> <li>・肉 厚 6.6<sub>+1.0</sub>以下</li> <li>・被 覆 材 1)、2)のうち、いずれか一仕様とする 1)あり 2)なし</li> </ul> <p>(2) 水道用硬質ポリ塩化ビニル管 (HIVP 管)</p> <ul style="list-style-type: none"> <li>・規 格 JIS K 6742</li> <li>・外 径 114.0<sub>+0.6</sub>以下</li> <li>・内 径 101.4 以下</li> <li>・呼 び 径 100 以下</li> <li>・肉 厚 7.1<sub>+0.5</sub>以下</li> <li>・被 覆 材 1)、2)のうち、いずれか一仕様とする 1)あり 2)なし</li> </ul> <p>(3) 耐火二層管</p> <ul style="list-style-type: none"> <li>・外 径 133 以下</li> <li>・概略内径 100 以下</li> <li>・呼 び 径 100 以下</li> <li>・肉 厚 13.1<sub>+2.0</sub>以下</li> <li>・被 覆 材 なし</li> </ul> <p>(3)-1 内管 硬質ポリ塩化ビニル管 (VP 管)</p> <ul style="list-style-type: none"> <li>・規 格 JIS K 6741</li> <li>・外 径 114.0<sub>+0.6</sub>以下</li> <li>・概略内径 100 以下</li> <li>・呼 び 径 100 以下</li> <li>・肉 厚 6.6<sub>+1.0</sub>以下</li> </ul> <p>(3)-2 外管 繊維混入モルタル管</p> <ul style="list-style-type: none"> <li>・外 径 133 以下</li> <li>・内 径 119 以下</li> <li>・肉 厚 6.5<sub>-1.0</sub>以上</li> </ul> <p>(4) 耐熱性硬質ポリ塩化ビニル管 (HT 管)</p> <ul style="list-style-type: none"> <li>・規 格 JIS K 6776</li> <li>・外 径 60.0<sub>+0.4</sub>以下</li> <li>・概略内径 51 以下</li> <li>・呼 び 径 50 以下</li> <li>・肉 厚 4.5<sub>+0.4</sub>以下</li> <li>・被 覆 材 1)、2)のうち、いずれか一仕様とする 1)あり 2)なし</li> </ul>

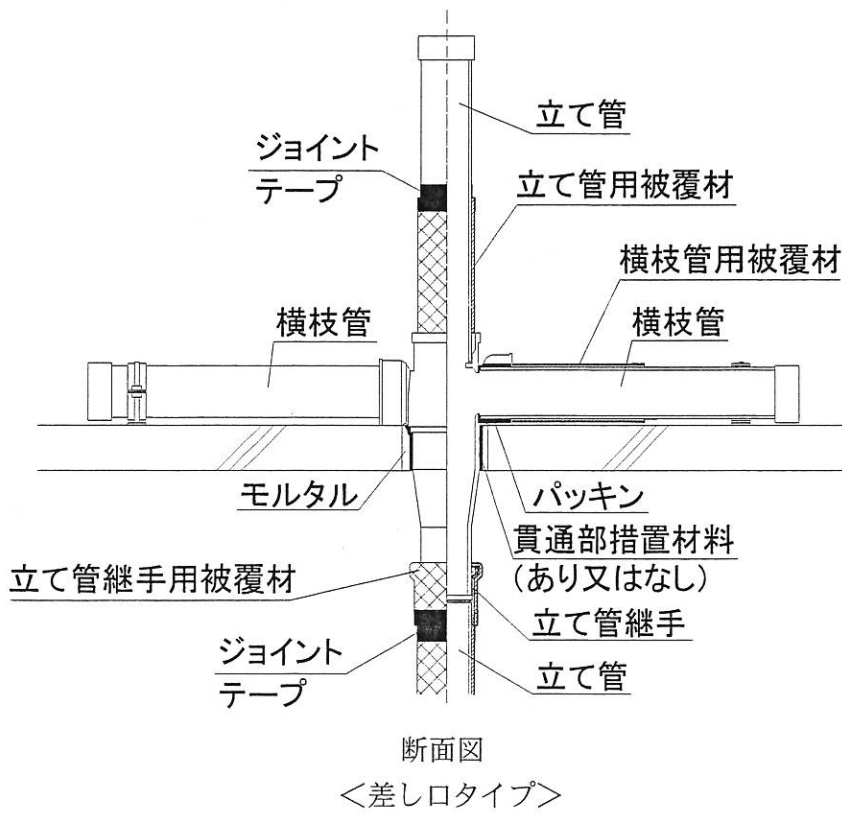
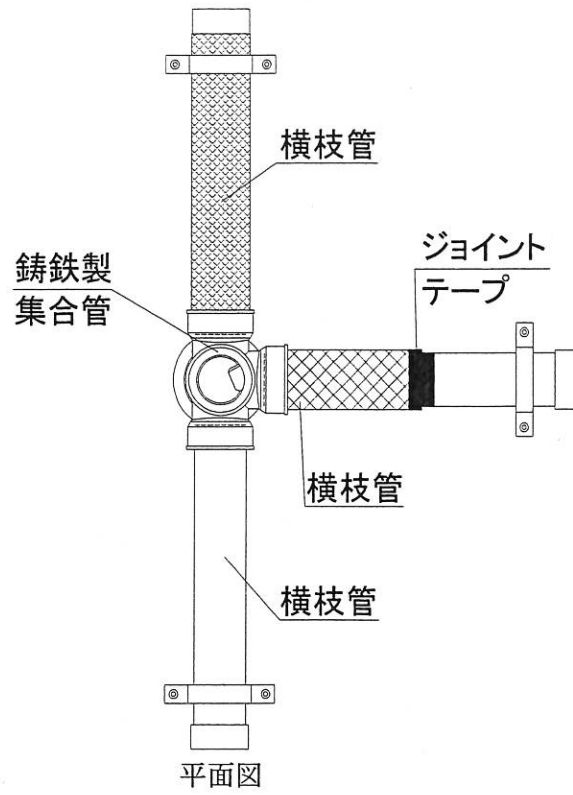
項 目	仕 様
排水 管	<p>⑤立て管及び横枝管用被覆材</p> <p>[1] 被覆材 (1)、(2)のうち、いずれか一仕様とする</p> <p>(1) 無機質フェルト・ポリオレフィン系樹脂不織布付 無機質混入改質アスファルト ・被覆長さ 300 以上</p> <p>(1)-1 無機質フェルト ・厚 さ 3 以上</p> <p>(1)-2 ポリオレフィン系樹脂不織布付無機質混入改質アスファルト  ・厚 さ 2.7 以下</p> <p>[2] ジョイントテープ ・幅 75.0<math>\pm</math>1</p>



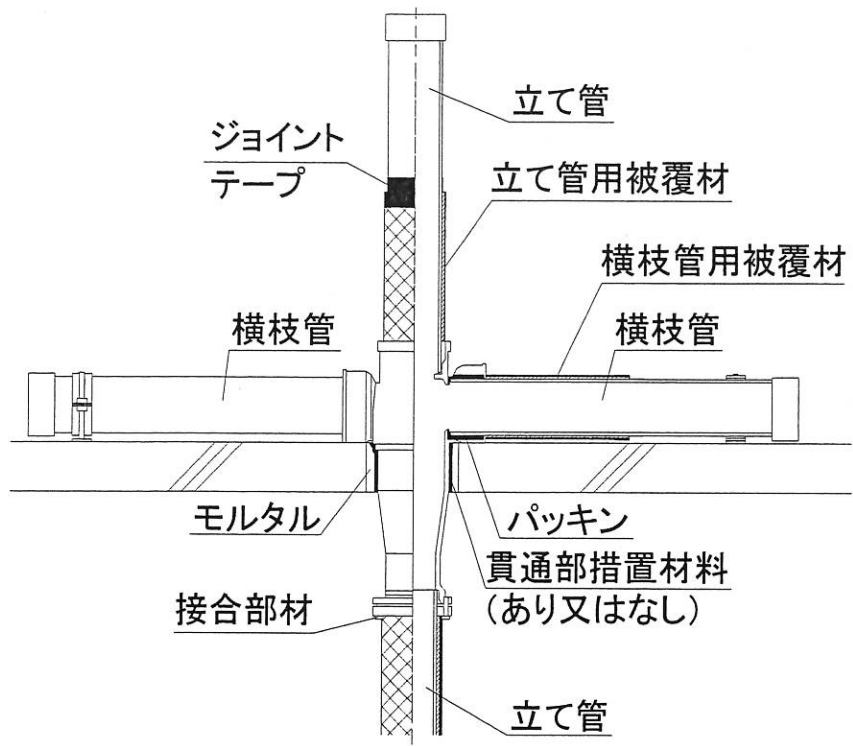
項 目	仕 様
貫通部処理材料 (充てん材)	(1)、(2)のうち、いずれか一仕様とする (1)あり  [1] グラファイト系熱膨張材          [2] テープ          [3] 粘着剤          [4] モルタル ・ 調合(質量%) { 普通ポルトランドセメント   25 { 砂                               75 ・ 厚    さ   100以上  (2)なし

4. 構造説明図

(寸法単位：mm)







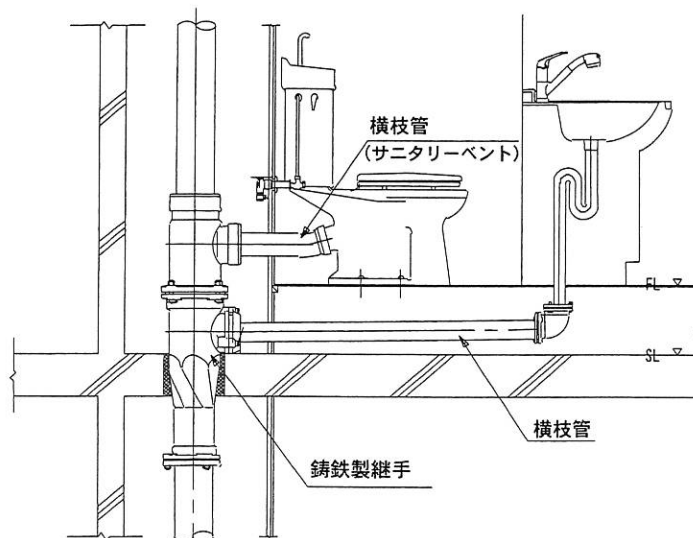
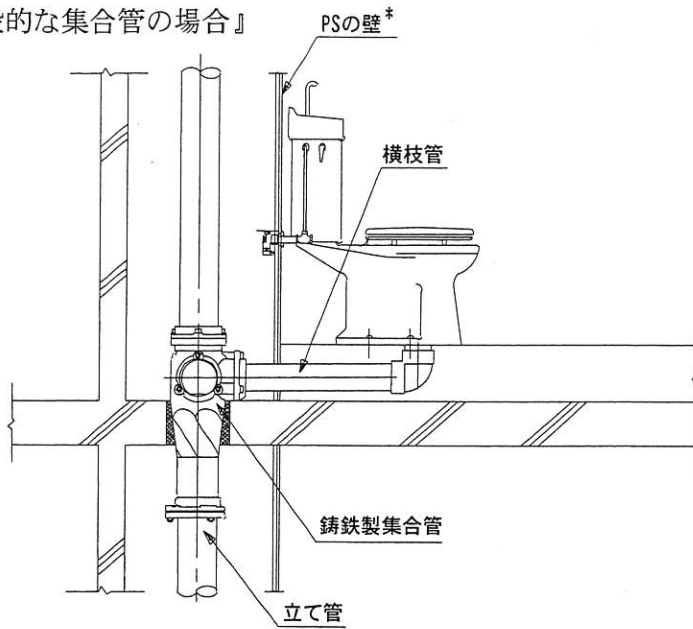
断面図

<受け口タイプ>

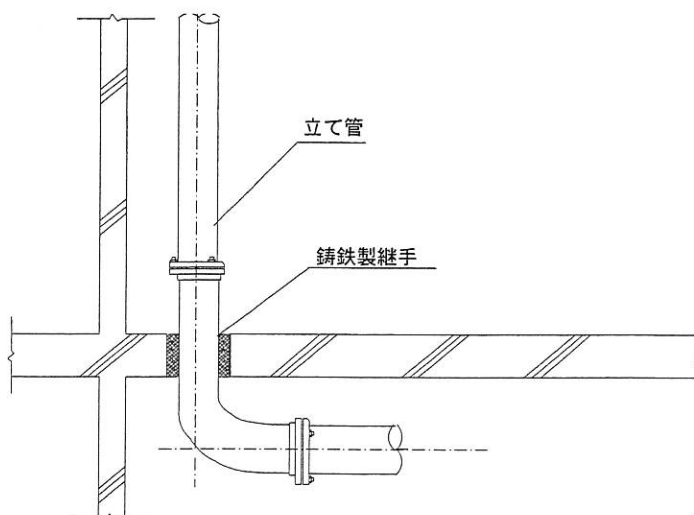
## 5. 施工方法等

### 〈施工図〉

#### 『一般的な集合管の場合』



#### 『脚部用継ぎ手の場合』



注) 寸法および材料構成は2および3のとおり

\* : 本評価内容に含まない

## 〈施工手順〉

### (1) 事前準備

#### 開口部の設置

集合管が区画貫通する位置に予め占積率を考慮した開口部を設置する（開口径φ210mm以下）。

### (2) 区画貫通処置

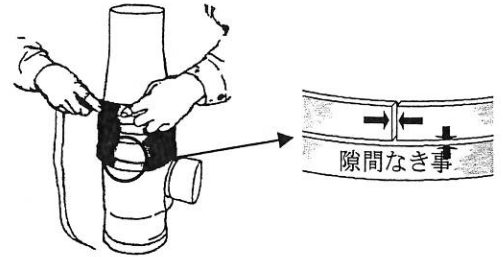
#### ①貫通措置材の設置(ありの場合)

铸铁製集合管に熱膨張材を貫通部厚さ以上に隙間の無いように巻きつけ、その上に塩化ビニル系テープを巻きつける。

##### ①-1. 熱膨張材の巻きつけ

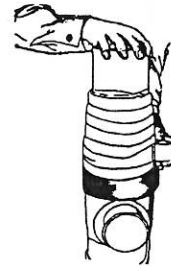
配管組立てを行う前に、貫通開口部に使用する配管材の表面を布等できれいに清掃する。熱膨張材を配管材の床上面の位置から隙間なく巻きつける。この際、突き合わせ部分も隙間のないように押しつけながら巻き付ける。

床厚より10~20mm長くなるように巻き付け、最下部が水平でない場合は、カッター等で水平にカットする。



##### ①-2. テープの巻きつけ

熱膨張材が隙間なく巻き付けが完了し確認後、その上にテープを隙間が出来ないように全面に巻き付ける。



#### ②管と集合管の接続

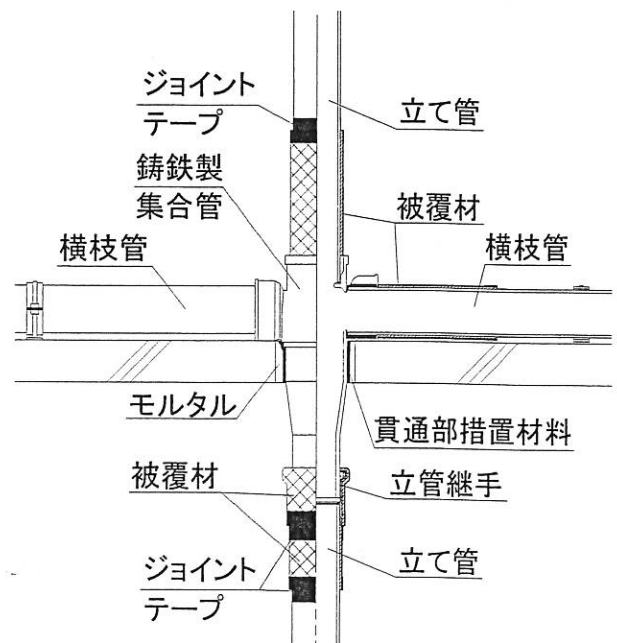
集合管の上下接続部に立て管を接続する。

必要に応じて立て管継手を設置する。

集合管の横枝管接続部に横枝管を接続する。

#### ③ジョイントテープの巻付け

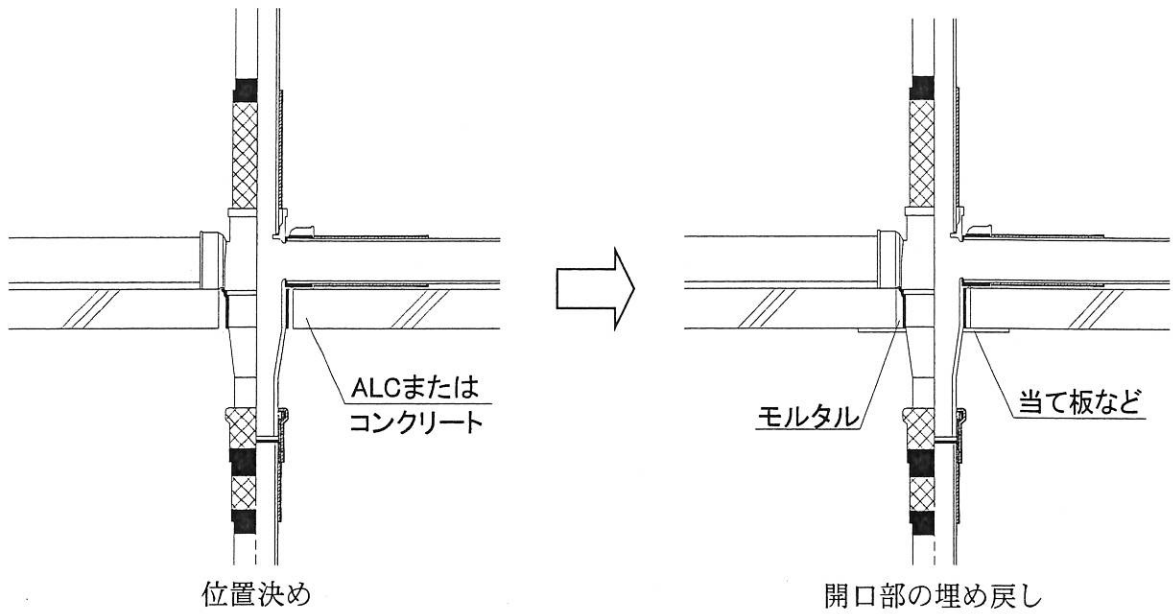
配管と被覆材端部、集合管と被覆材継手部および被覆材同士の合わせ目にジョイントテープを巻付ける。



注) 寸法および材料構成は 2 および 3 のとおり

#### ④開口部の埋め戻し

集合管を所定の位置に設置し、あて板などを固定して、開口部をモルタルで埋め戻す。十分に乾燥したらあて板を外し、隙間が無い事を確認する。隙間がある場合は、モルタルで補修すること。



注) 寸法および材料構成は2 および3 のとおり