

性能評定書

設備機器の種別	防火材等（共住区画貫通配管等）	
型式記号	IRTV	
申請者	住所	大阪府大阪市西区立売堀4-11-14
	名称	因幡電機産業株式会社
	代表者氏名	代表取締役社長 玉垣 雅之
性能評定番号	KK19-138号	
性能評定年月日	平成19年（2007年）06月07日	
性能評定有効期限	令和11年（2029年）03月31日	
性能評定の内容	標記共住区画貫通配管等は、評定報告書記載の評定条件の範囲内で使用する場合において、「特定共同住宅等の住戸等の床又は壁並びに当該住戸等の床又は壁を貫通する配管等及びそれらの貫通部が一体として有すべき耐火性能を定める件」（平成17年消防庁告示第4号）に規定する耐火性能を有しているものと認められる。 対象：壁	

本設備機器は、一般財団法人日本消防設備安全センターの定める消防防災用設備機器性能評定規程第5条の規定に基づき、厳正なる試験を行った結果、上記の性能を有するものと認めます。



一般財団法人 日本消防設備安全センター
理事長 西 藤 公



別添

平成19年6月7日

評 定 報 告 書

消防防災用設備機器性能評定委員会
委員長 次郎丸 誠男

消防防災用設備機器の種別	防火材等（共住区画貫通配管等）
型 式 記 号	IRTV
申 請 者	因幡電機産業株式会社 大阪府大阪市西区立売堀4-11-14

評定結果

標記共住区画貫通配管等は、別記評定条件の範囲内で使用する場合において、「特定共同住宅等の住戸等の床又は壁並びに当該住戸等の床又は壁を貫通する配管等及びそれらの貫通部が一体として有すべき耐火性能を定める件」（平成17年消防庁告示第4号）に規定する耐火性能を有しているものと認められる。

対象：壁

別記

I. 評定概要

1 構造及び材料

(1) 構造

熱膨張性耐火シートは、熱膨張性シートの表面にアルミニウム箔張ガラスクロス（アルミニウム箔とガラスクロスを接着）を積層したものであり、その構造を図-1に示す。

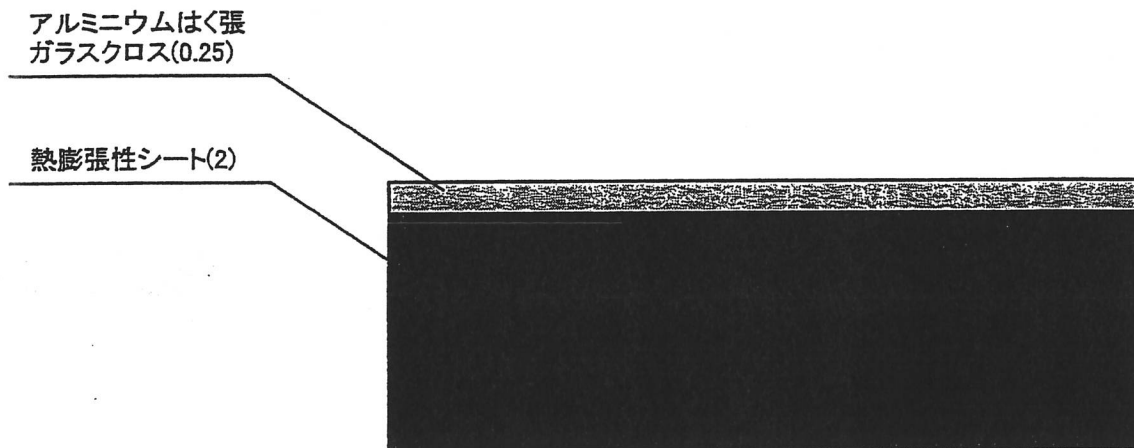


図-1 熱膨張性耐火シートの構造

熱膨張性耐火シートの寸法は、次のとおりである。

厚さ : 2.25mm ± 0.1mm

幅 : 85mm以上

(2) 材料

ア 熱膨張性シート

イ) 熱膨張性シートの組成 (質量%)

1) 熱膨張性シートの寸法

厚さ : 2.0mm ± 0.05mm

幅 : 85mm以上

ウ) 熱膨張性シートの物理的性質

項目	特性値	試験条件
膨張開始温度	200℃	加熱温度を50℃単位で上昇
膨張倍率	8倍以上	600℃で10分間加熱
引張伸度	400%	JIS K 6301に準拠
引張弾性率	90N/cm ²	JIS K 6301に準拠
90度剥離力 (対亜鉛鋼板)	10N/25mm	JIS Z 0237に準拠

イ アルミニウム箔張ガラスクロス

ア) アルミニウム箔張ガラスクロスの構成

アルミニウム箔/接着剤/ガラスクロス

- ・アルミニウム箔 (JIS H 4160)

厚さ0.02mm

- ・接着剤 (アクリル樹脂系)

質量7g/m² (固)

- ・ガラスクロス (JIS R 3414、EP11E)

厚さ0.13mm

イ) アルミニウム箔張ガラスクロスの寸法

厚さ : 0.25mm±0.05mm

幅 : 85mm以上

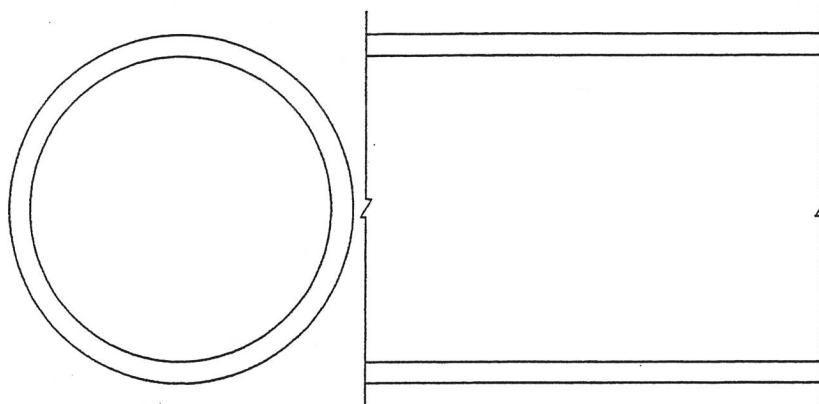
2 配管の種類等

- (1) 硬質塩化ビニル管は、JIS K 6741及びJIS K 6742に規定するものであり、その寸法等は次のとおりである。

ア 管の寸法

呼び径	外径 (mm)	内径 (mm)
13	18	13
16	22	16
20	26	20
25	32	25
30	38	31
40	48	40
50	60	51
65	76	65
75	89	77
100	114	100

イ 管の形状

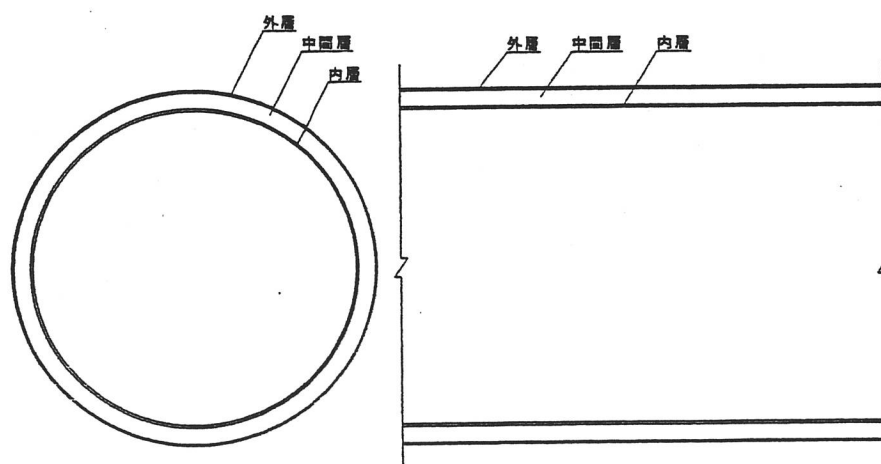


(2) 発泡三層構造硬質塩化ビニル管は、塩化ビニル管・継手協会規格A S 5 9に規定するものであり、その寸法等は次のとおりである。

ア 管の寸法

呼び径	外径 (mm)	内径 (mm)
40	48	40
50	60	51
65	76	67
75	89	77
100	114	100

イ 管の形状



3 施工仕様

鉄筋コンクリート、鉄骨鉄筋コンクリート又は軽量発泡コンクリートからなる壁に次のとおりの施工を行う。

(1) 施工手順

ア 配管前に熱膨張性耐火シートを巻き付ける場合

ア) 開口部の設置

管が貫通する位置に予め開口部を設ける(直径158mm以下)。

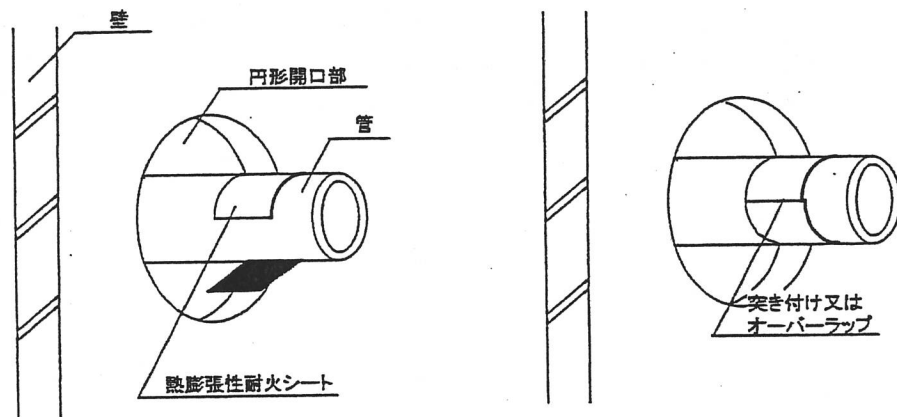
イ) 熱膨張性耐火シート巻き付け位置の設定

管を所定の位置に仮設置し、壁面から貫通部の外側10mm以下の管の位置に墨だしをする。

ロ) 熱膨張性耐火シートの巻き付け

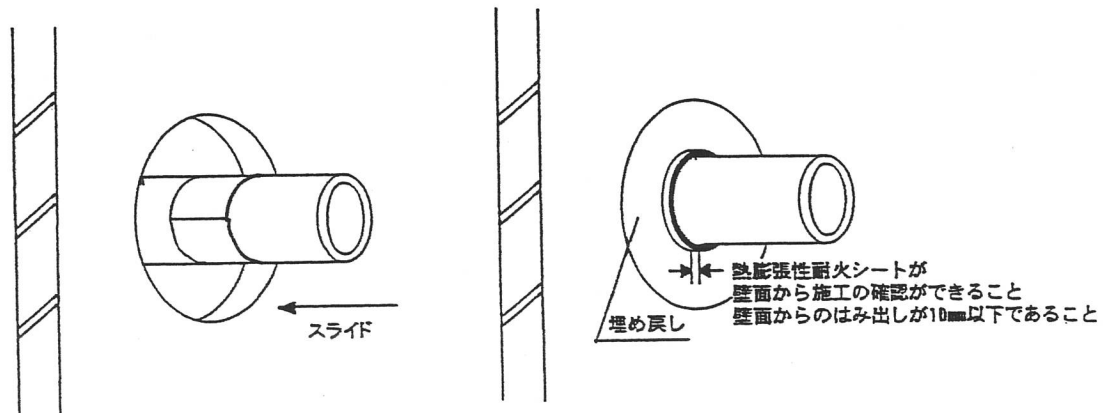
管を貫通部から引き出し、熱膨張性シートが上記墨だした位置を端部とし、残りが貫通部側に配置されるように巻き付ける。熱膨張性耐火シートはあらかじめ所定の長さで裁断したもの、あるいは、そのまま巻き付ける。

また、熱膨張性耐火シートの巻き付け開始端と終端とに隙間がないように巻き付ける(熱膨張性耐火シートが重なってもよい)。



ハ) 開口部の埋め戻し

熱膨張性耐火シートが壁面からはみ出しが10mm以下となるように管を貫通部の方向に戻し、開口部をモルタル(セメント:砂=1:3)で埋め戻す。



イ 配管後に熱膨張性耐火シートを巻き付ける場合

7) 開口部の設置

管が貫通する位置に予め開口部を設ける(直径158mm以下)。

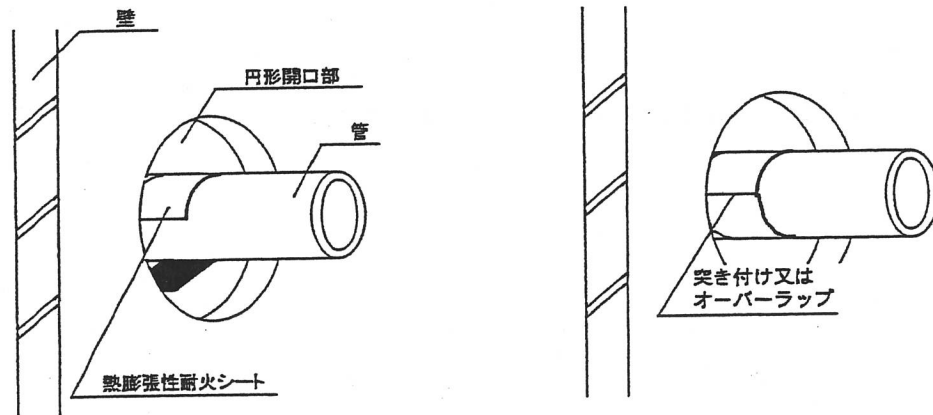
1) 熱膨張性耐火シート巻き付け位置の設定

巻き付けた熱膨張性耐火シートが確認でき、かつ、熱膨張性耐火シートのはみ出しが10mm以下の管の位置に墨だしをする。

2) 熱膨張性耐火シートの巻き付け

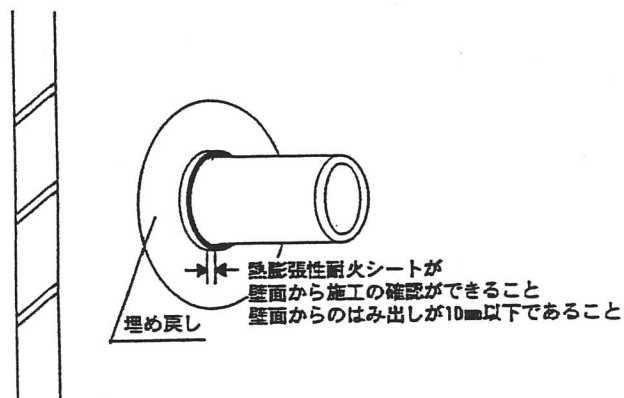
熱膨張性耐火シートが上記墨だした位置を端部とし、残りが貫通部側に配置されるように巻き付ける。熱膨張性耐火シートはあらかじめ所定の長さに裁断したもの、あるいは、そのまま巻き付ける。

また、熱膨張性耐火シートの巻き付け開始端と終端とに隙間がないように巻き付ける(熱膨張性耐火シートが重なってもよい)。



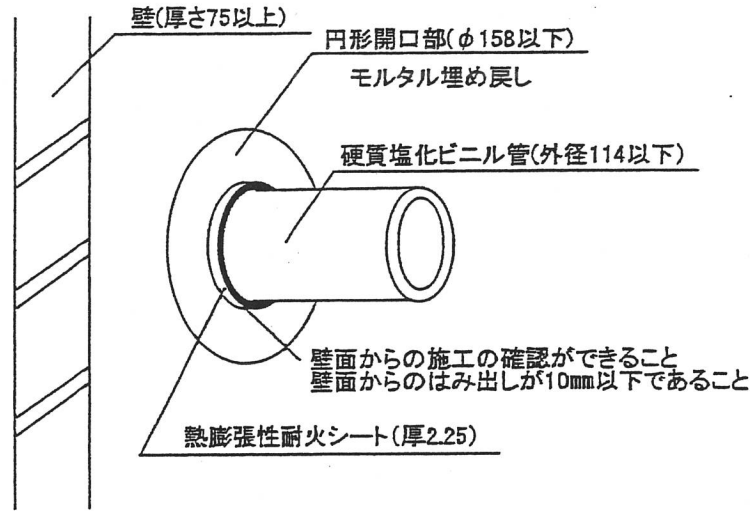
1) 開口部の埋め戻し

開口部をモルタル(セメント:砂=1:3)で埋め戻す。

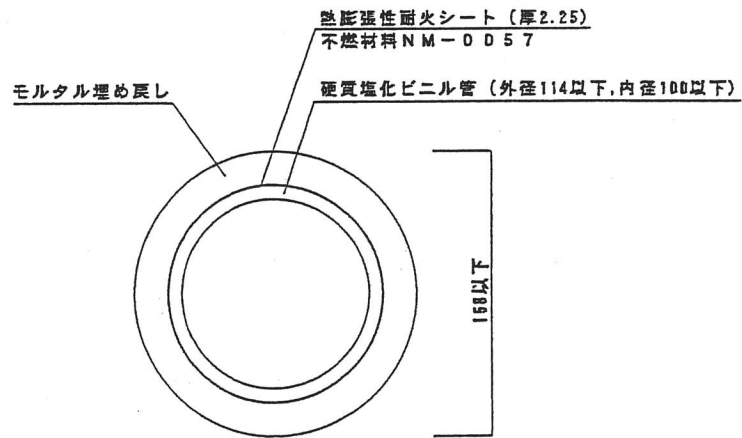


(2) 標準施工図

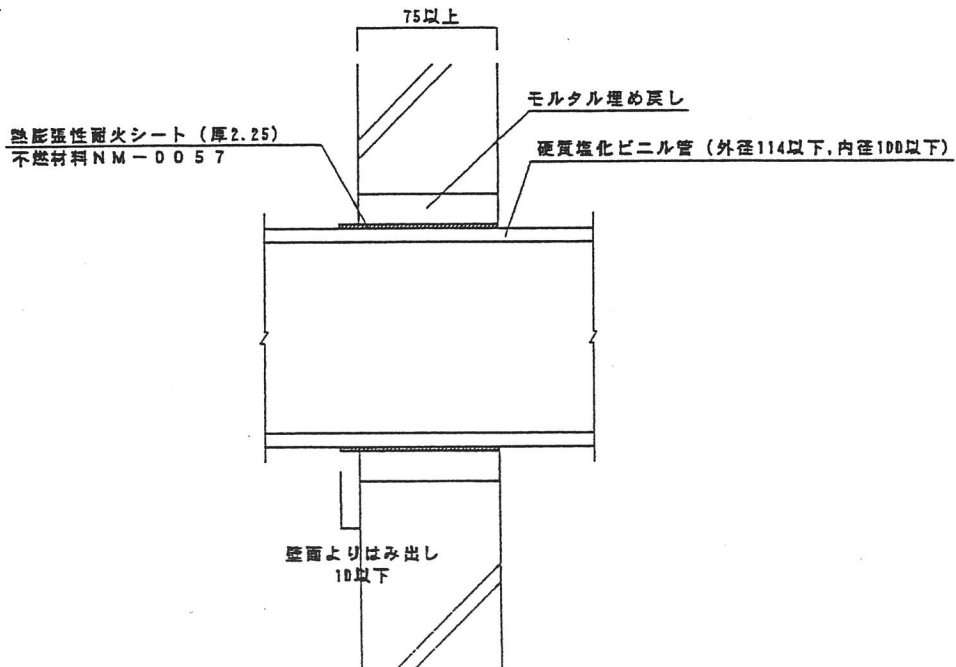
<斜視図>



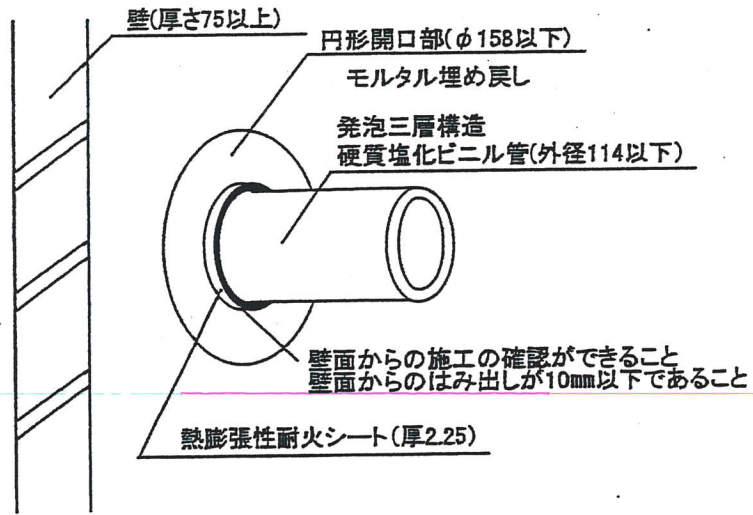
<正面図>



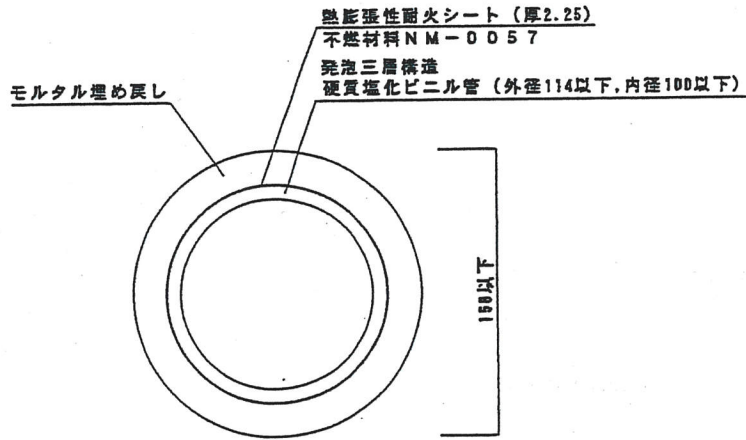
<断面図>



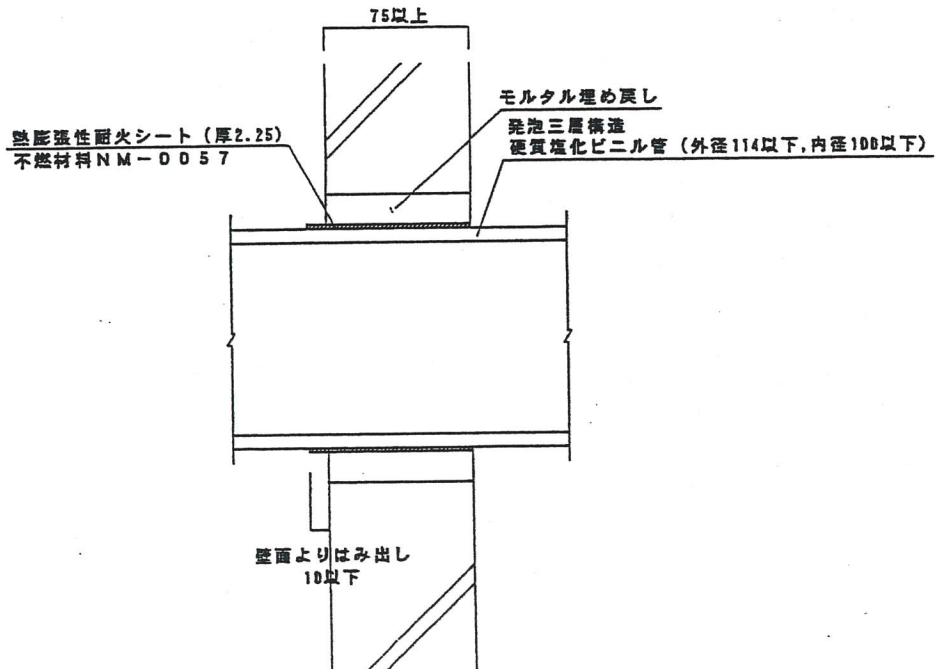
<斜視図>



<正面図>



<断面図>



4 試験結果の概要

本工法の耐火性能については、次のとおりである。

試験項目	試験内容	試験結果
区画貫通部の耐火性能 (壁)	熱膨張性耐火シートが加熱側に10mm突出 1 壁厚 75mm 2 壁材質 軽量発泡コンクリート 3 開口部 φ158mm 4 貫通部 硬質塩化ビニル管 外径 114mm 1本	1時間耐火良
	熱膨張性耐火シートが非加熱側に10mm突出 1 壁厚 75mm 2 壁材質 軽量発泡コンクリート 3 開口部 φ158mm 4 貫通部 硬質塩化ビニル管 外径 114mm 1本	
	熱膨張性耐火シートが加熱側に10mm突出 1 壁厚 75mm 2 壁材質 軽量発泡コンクリート 3 開口部 φ158mm 4 貫通部 発泡三層構造硬質塩化ビニル管 外径 114mm 1本	
	熱膨張性耐火シートが非加熱側に10mm突出 1 壁厚 75mm 2 壁材質 軽量発泡コンクリート 3 開口部 φ158mm 4 貫通部 発泡三層構造硬質塩化ビニル管 外径 114mm 1本	

II. 評定条件

1 施工上の条件

- (1) 共住区画を構成する壁を給水管、排水管及び排水管に付属する通気管が貫通する部位に適用すること。
- (2) 貫通部の穴の大きさは、直径が 158 mm以下であること。
- (3) 配管を貫通するために区画に設ける穴相互の離隔距離は、200 mm以上であること。ただし、住戸等と共用部分との間の耐火構造の床にあつては、適用しない。
- (4) 貫通する配管は、硬質塩化ビニル管又は発泡三層構造硬質塩化ビニル管であり、貫通部開口部面積に対する配管の占積率は、52.1%以下であること。
- (5) 熱膨張性耐火シートの巻き付け開始端と終端とに隙間がないように巻き付けること。
- (6) 熱膨張性耐火シートは、厚さ 75 mm以上の壁に適用すること。
- (7) 貫通部は、施工仕様に基づく詳細な施工方法に関するマニュアルにより施工すること。

2 品質管理上の条件

熱膨張性耐火シートを 600℃で 10 分間加熱したときの膨張倍率が 8 倍以上であることを製造ロットごとに確認すること。