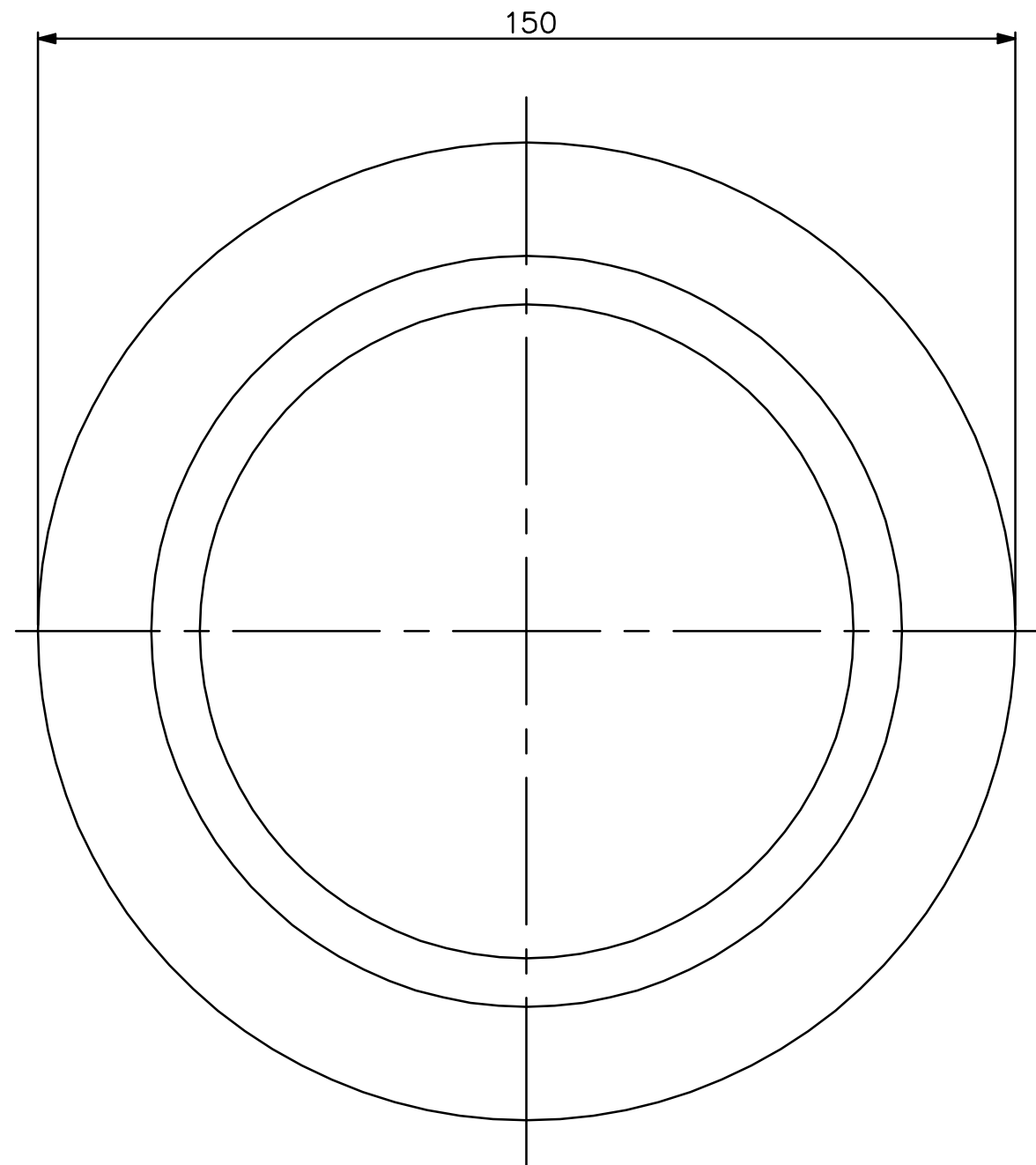
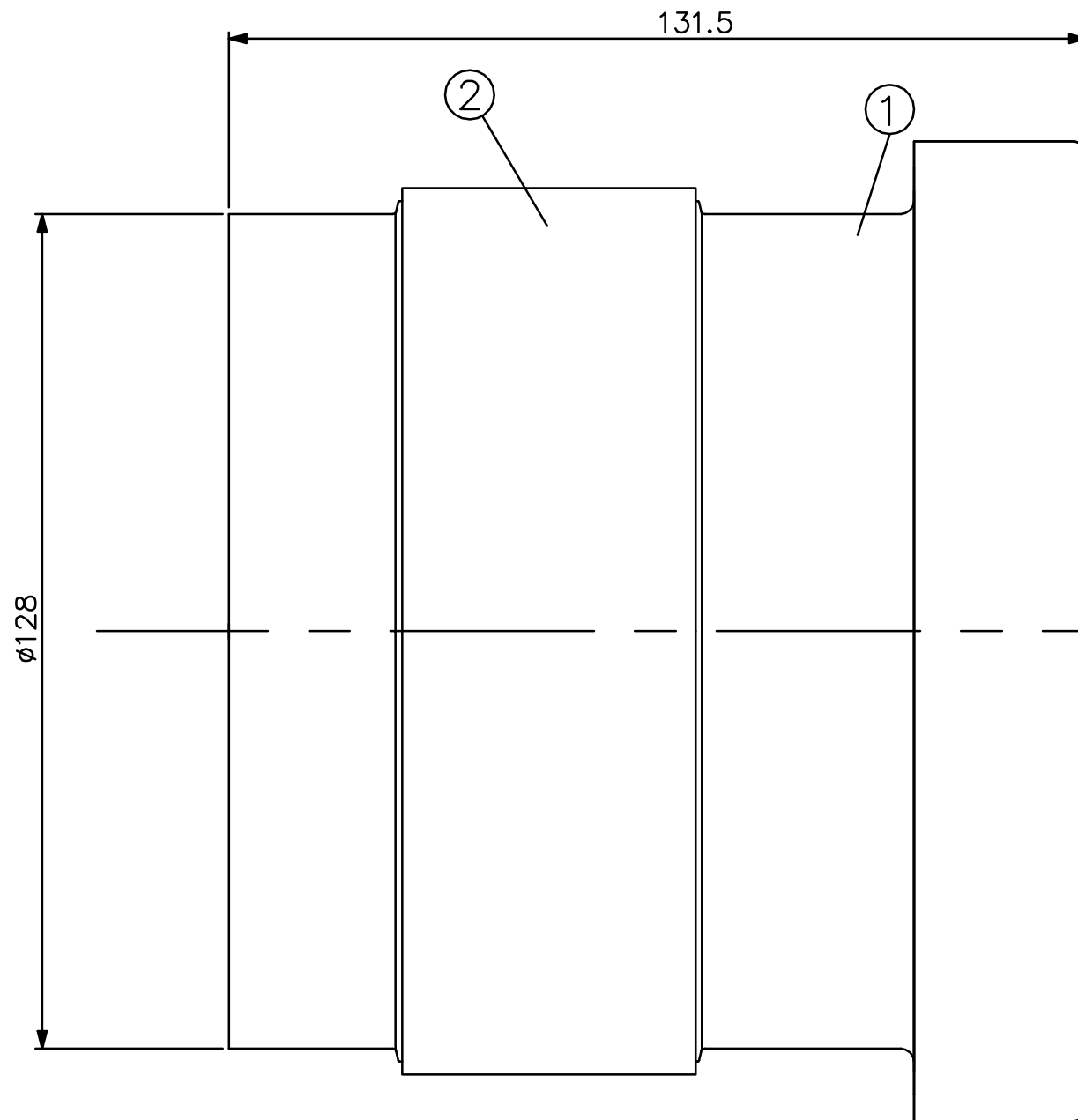


国土交通大臣認定番号：  
 PS060FL-0895：床（RC・ALC）  
 PS060FL-0957：床（RC・ALC）

（一財）日本消防設備安全センター評定  
 KK29-006号：床（共住）  
 KK30-002号：床（共住）



番号 NO.	部品名 PART'S NAME	材質 MATERIALS	色調 COLOR	数量 QUANTITY	備考 REMARKS	 <b>INABA DENKO</b> 因幡電機産業株式会社 INABA DENKI SANGYO CO.,LTD. 生産統括部 MANUFACTURING DIVISION				設計 DESIGNED	製図 DRAWN	検図 CHECKED	承認 APPROVED	品名 NAME	図番 DRAWING NO.
②	膨張材	熱膨張材	ブラック	—	t=2	設計	製図	検図	承認	萩森 16.07.19 仲岡 19.11.06 古賀 19.11.06 徳永 19.11.06	第三角法 3RD ANGLE 		膨張材付伸縮両受ソケット	IRXP-SK-A	
①	硬質塩化ビニル管継手	硬質塩化ビニル	グレー	—		尺度 SCALE	Free	品名 NAME 図番 DRAWING NO.							P-1607-IRXP0001-1