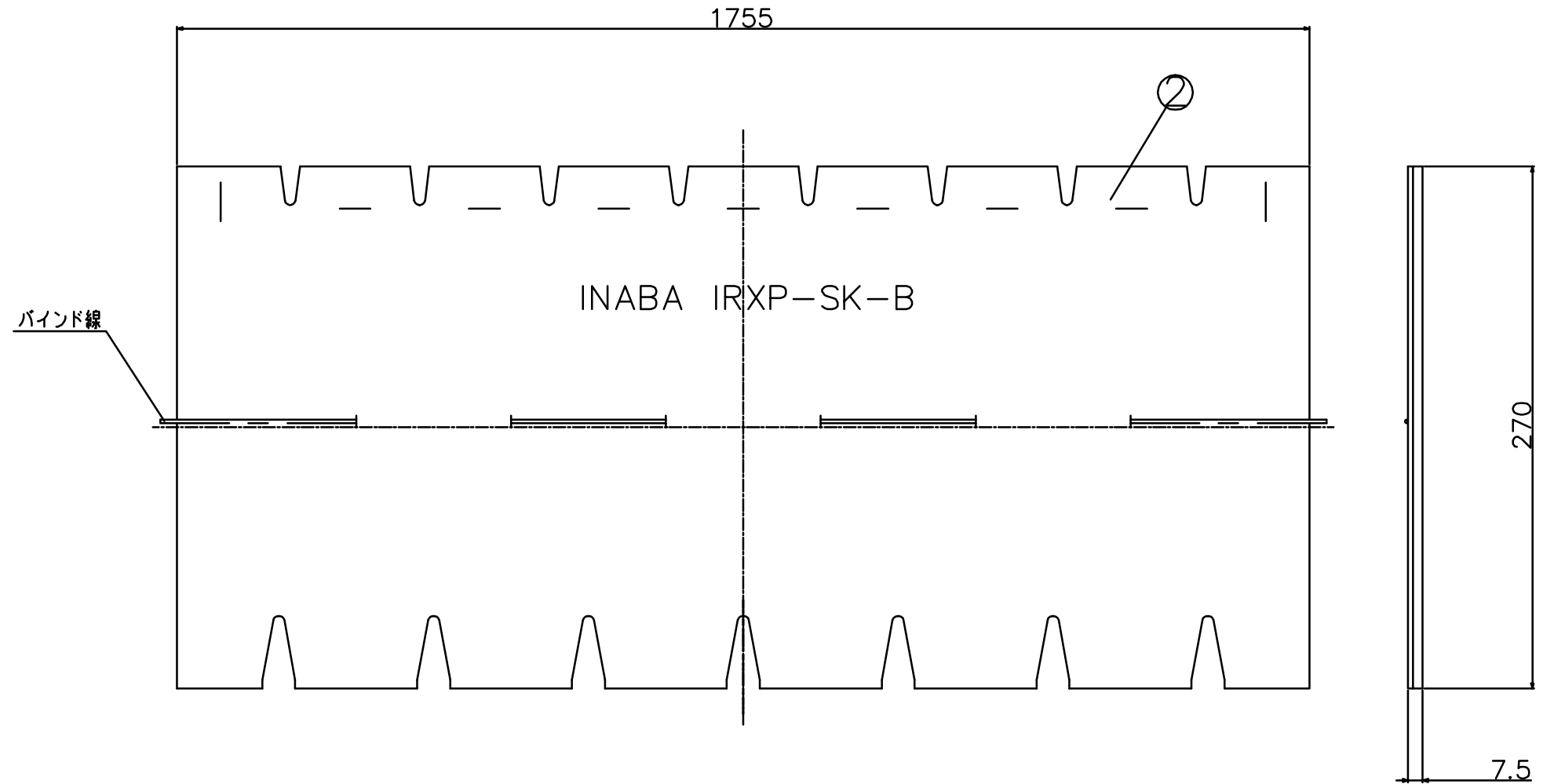
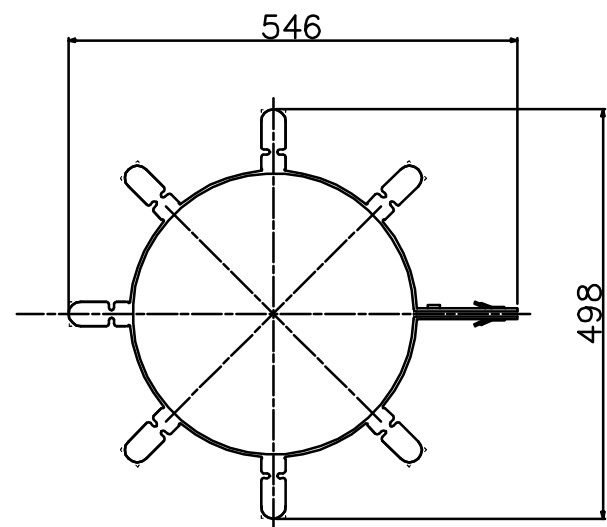
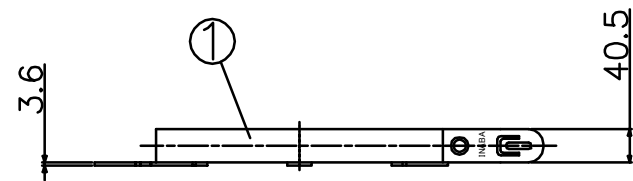


国土交通大臣認定番号：  
 PS060FL-0895：床（RC・ALC）  
 PS060FL-0957：床（RC・ALC）

（一財）日本消防設備安全センター評定  
 KK29-006号：床（共住）  
 KK30-002号：床（共住）



付 属 品
ジョイントテープ
600L×2、270L（1袋）

					<b>INABA DENKO</b> 因幡電機産業株式会社 INABA DENKI SANGYO CO.,LTD. 生産統括部 MANUFACTURING DIVISION	設計 DESIGNED	製図 DRAWN	検図 CHECKED	承認 APPROVED	品名 NAME	金具付耐火シート IRXP-SK-B		
②	耐火遮音カバー	耐火遮音材	ブラック	—		高比重アスファルト遮音材+グラスウールフェルト吸音材	萩森	仲岡	古賀			徳永	図番 DRAWING NO.
①	金具	SGCC	—	—		十字穴付六角アプセットボルト付	16.07.19	19.11.07	19.11.07			19.11.07	
番号 NO.	部品名 PART'S NAME	材質 MATERIALS	色調 COLOR	数量 QUANTITY	備考 REMARKS	尺度 SCALE	Free	第三角法 3RD ANGLE PROJECTION					