

性能評定書

設備機器の種別	防火材等（共住区画貫通配管等）	
型式記号	IRXP-SK-C	
申請者	住所	大阪府大阪市西区立売堀4-11-14
	名称	因幡電機産業株式会社
	代表者氏名	代表取締役社長 玉垣 雅之
性能評定番号	KK2020-001号	
性能評定年月日	令和02年（2020年）01月29日	
性能評定有効期限	令和11年（2029年）03月31日	
性能評定の内容	標記共住区画貫通配管等は、評定報告書記載の評定条件の範囲内で使用する場合において、「特定共同住宅等の住戸等の床又は壁並びに当該住戸等の床又は壁を貫通する配管等及びそれらの貫通部が一体として有すべき耐火性能を定める件」（平成17年消防庁告示第4号）に規定する耐火性能を有しているものと認められる。 対象：床	

本設備機器は、一般財団法人日本消防設備安全センターの定める消防防災用設備機器性能評定規程第5条の規定に基づき、厳正なる試験を行った結果、上記の性能を有するものと認めます。



一般財団法人 日本消防設備安全センター
理事長 西 藤 公 司



別添

令和2年1月29日

評 定 報 告 書

消防防災用設備機器性能評定委員会
委員長 次郎丸 誠男

消防防災用設備機器の種類 防火材等（共住区画貫通配管等）
型式記号 IRXP-SK-C
申請者名 因幡電機産業株式会社
大阪府大阪市西区立売堀4-11-14

評定結果

標記共住区画貫通配管等は、別記評定条件の範囲内で使用する場合において、「特定共同住宅等の住戸等の床又は壁並びに当該住戸等の床又は壁を貫通する配管等及びそれらの貫通部が一体として有すべき耐火性能を定める件」（平成17年消防庁告示第4号）に規定する耐火性能を有するものと認められる。

対象：床

構造：厚さ100mm以上（貫通部措置材①を用いる場合）
150mm以上（貫通部措置材なし又は貫通部措置材②を用いる場合）
（鉄筋コンクリート、鉄骨鉄筋コンクリート又は軽量気泡コンクリート）
開口部：直径210mm以下の円形
配管用途：給水管、排水管及び排水管に付属する通気管



別記

I 評定概要

1 構造及び材料

(1) 構造

集合管閉塞金具 (IRXP-SK-C) は、管継手 (ねずみ鋳鉄品) の下部に取り付けた閉塞部材であり、受け金具内面に熱膨張材 (耐熱シールシート材) を貼り付けた構造である。その断面図を図 1、図 2 に示す。

(単位 : mm)

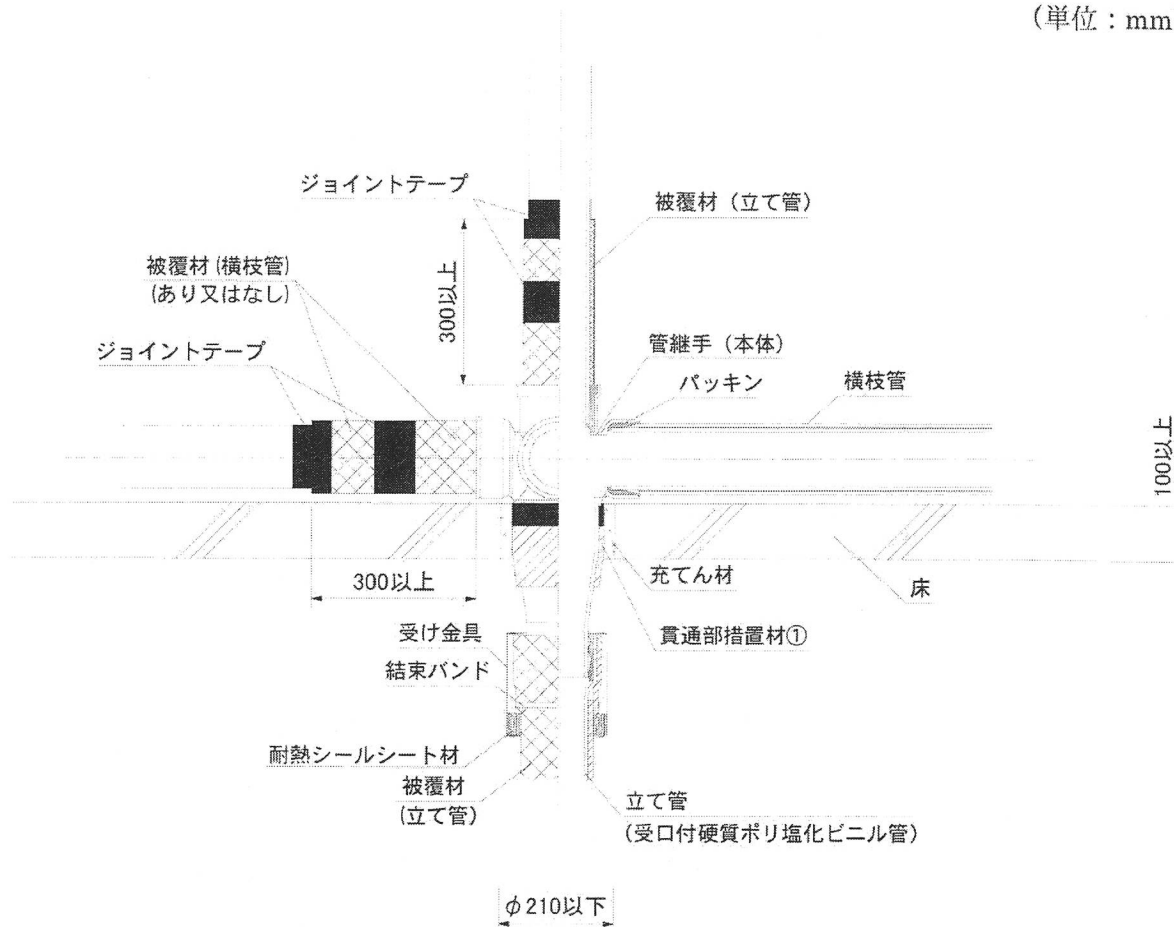


図 1 断面図(貫通部措置材①を使用する場合)



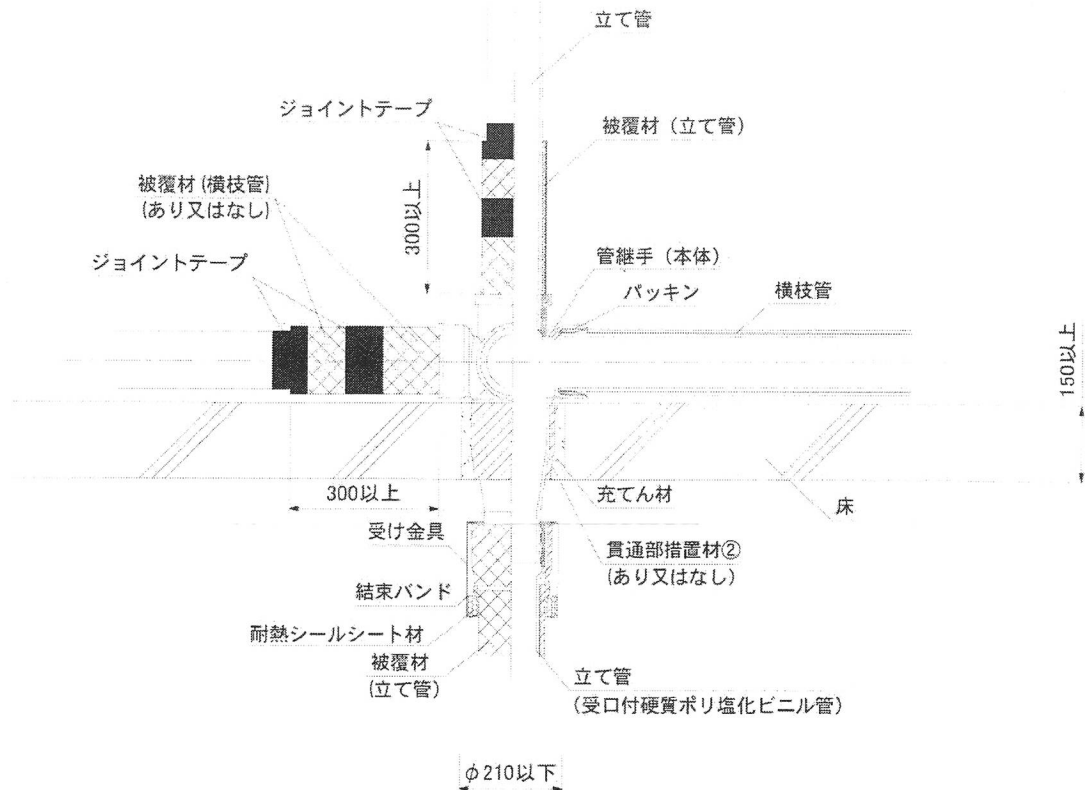


図2 断面図(貫通部措置材②を使用またはなしの場合)

(2) 材料

ア 耐熱シールシート材

耐熱シールシート材は、受け金具の内面に沿うように貼り付ける。

材料：化粧材付熱膨張材・合成ゴム混入無機質充てんシート

寸法：総厚 2 mm 以上

幅 40 mm 以上

(ア) 化粧材 1

材料：アクリル系粘着テープ

厚さ：0.2(±0.05)mm 以下

(イ) シート

材料：熱膨張材・合成ゴム混入無機質充てん材

厚さ：2 mm 以上

組成 (質量%)：



熱膨張材の物理的性質

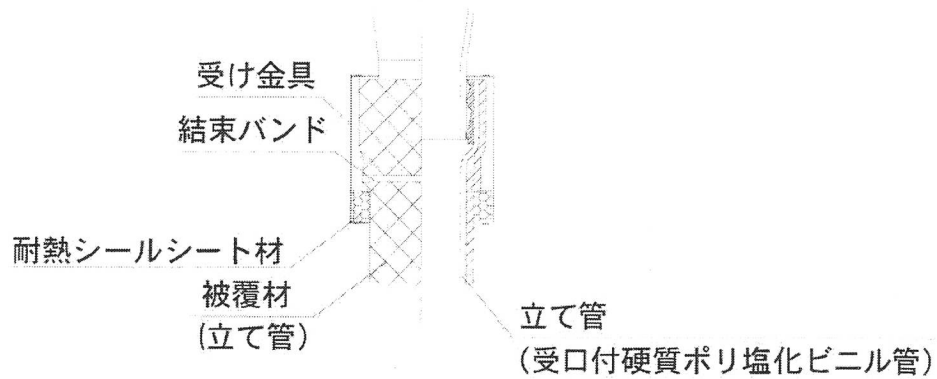
項目	特性値	試験条件
比重		JIS K 6760
膨張開始温度	250℃	800℃×1分後
熱膨張率	10倍以上	

(ウ) 化粧材2 (塩ビ管側)

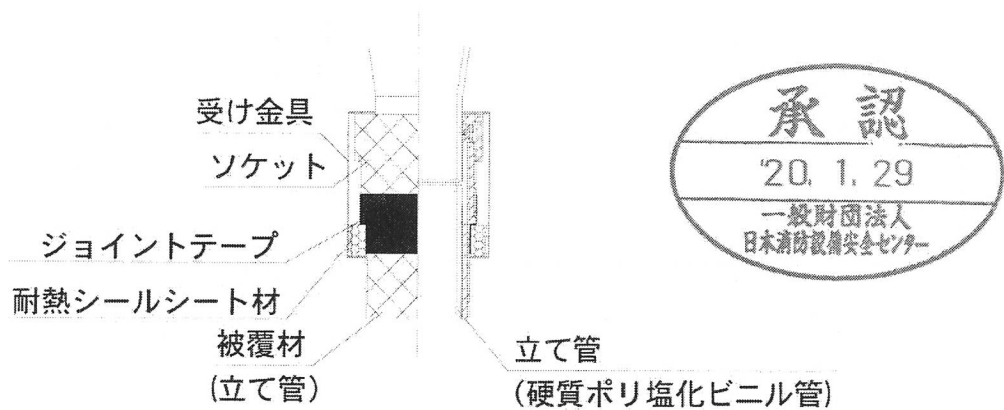
材料：ポリオレフィン系フィルム

厚さ：25(±10)μm以下

(エ) 耐熱シールシート材を受け金具に貼り付けた断面を図3に示す。



受口付硬質ポリ塩化ビニル管を使用する場合



ソケットを使用する場合

図3 管継手下部の詳細図

イ 受け金具

受け金具の仕様は次の通りである。

材料：鋼板(めっき処理品含む)又はステンレス鋼板

外径： $\phi 185(\pm 15)$ mm 以下

高さ： $185(\pm 15)$ mm 以上

厚さ： $1.0(\pm 0.1)$ mm以上(上下部)、 $0.5(\pm 0.1)$ mm 以上(側面部)

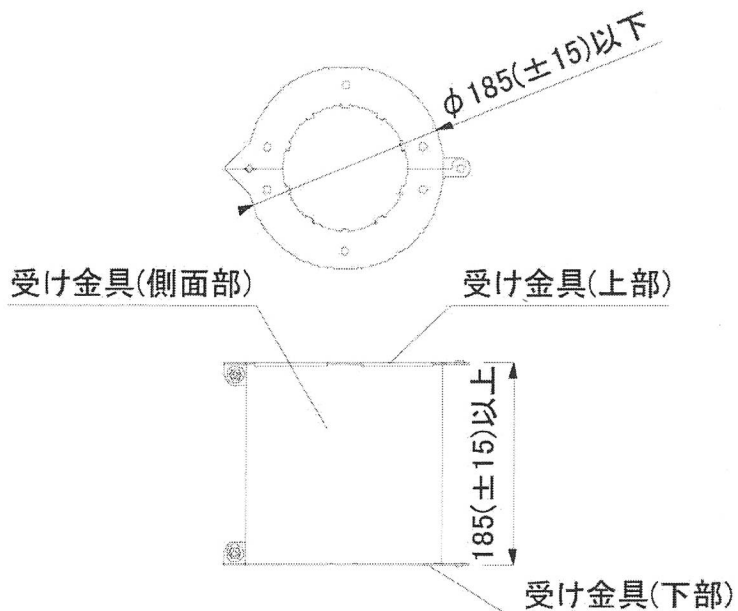


図4 受け金具の詳細図(代表例)

ウ 管継手

管継手の仕様は次の通りである。

本体：ねずみ鋳鉄品(JIS G 5501)

表面処理：エポキシ樹脂系粉体焼き付け塗装

ゴムパッキン：合成ゴム

横枝管本数：3本

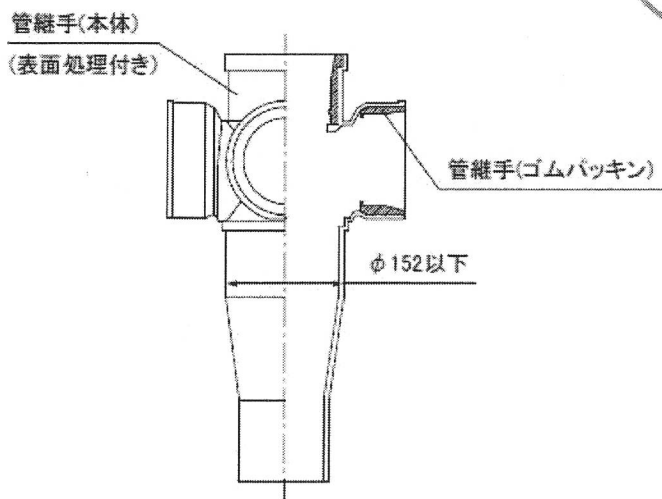


図5 管継手詳細図(代表例)

エ 貫通部措置材

(ア) 次のいずれかによる。

なし（貫通部に貫通部措置材を使用しない場合）

あり（貫通部に貫通部措置材①及び②を使用する場合）

(イ) 貫通部措置材①

材 料：アルミニウムはく張ガラスクロス張パルプ混入ロックウールフェルト

総厚さ：10.13 (±4.0) mm

幅：110mm 以上

構成材料等

a 表面材

材 料：アルミニウムはく張ガラスクロス（ゴム系粘着剤付）

寸 法：総厚さ 0.13mm

b フェルト

材 料：パルプ混入ロックウールフェルト

厚 さ：10 (±4) mm

密 度：

組 成（質量％）：

c パッキン材 [エチレンプロピレンゴム (EPDM)]

厚 さ：10mm 以下

幅：40mm 以下

接着剤：

使用量：

d テープ

材 料：アルミニウムはく張ガラスクロステープ（ゴム系粘着剤付）

寸 法：総厚さ 0.13mm

(ウ) 貫通部措置材②

材 料：熱膨張材混入樹脂シート

総厚さ：7.0 (±1.0) mm

幅：

構成材料等

a シート

材 料：熱膨張材混入樹脂シート

厚 さ：7.0 (±1.0) mm

密 度：

組 成（質量％）：



b テープ

材料：塩化ビニル系テープ（酢酸ビニル樹脂系粘着剤付）

厚さ：0.2mm 以下

オ 充てん材

配管と貫通穴との隙間に充てんする充てん材は、セメントモルタル（セメント：1 に対して砂：3 の容積割合）である。

2 配管の種類及び寸法

(1) 管継手に接続する配管

ア 立管

立管の仕様は次のいずれかである。

(ア) 硬質ポリ塩化ビニル管(JIS K 6741(VP 管、VU 管))

呼び径：100 以下

厚さ：7.6 mm 以下

(イ) 受口付硬質ポリ塩化ビニル管 (JIS K 6741(VP 管、VU 管))

※受口ゴム輪(合成ゴム)、及びエポキシ樹脂系接着剤(あり又はなし)付

呼び径：100 以下

厚さ：7.6 mm 以下

イ ソケット

ソケットの仕様は次の通りである。

材料：排水用硬質ポリ塩化ビニル管継手(JIS K 6739)

※ゴムパッキン付

寸法：外径：150.6mm 以下、内径：115.7mm 以下

ウ 横枝管

横枝管の仕様は次のいずれか又は組み合わせとする。

(ア) 硬質ポリ塩化ビニル管(JIS K 6741(VP 管、VU 管))

呼び径：100 以下

厚さ：7.6 mm 以下

(イ) 耐火二層管(耐火二層管協会規格)

呼び径：100 以下

厚さ：5.5 mm 以上（外管）、7.6 mm 以下（内管）

エ 被覆材

(ア) 被覆材の仕様は次のいずれか又は組み合わせとする。

使用箇所：①立て管

②横枝管(あり又はなし)

③ソケット

材料：樹脂不織布付軟質塩化ビニル樹脂シート・PET フェルト

(以下、「塩ビPET」とする。)

被覆長さ：300 mm 以上

厚さ：14.2 mm (+0、-7.4) (塩ビPET)



(イ) 塩ビPET

表面材

材料：樹脂不織布軟質塩化ビニル樹脂シート

外層：樹脂不織布（あり又はなし）

組成（質量%）：

厚さ：2.2 mm (+0, -0.4)

密度：

基 材

材料：PET フェルト

組成（質量%）：

厚さ：12mm (+0, -7)

密度：

オ ジョイントテープ

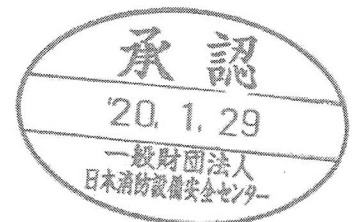
被覆材と配管の端部、被覆材同士に使用するジョイントテープは、合成ゴム系粘着剤付合成樹脂製を用いる。

カ 結束バンド

受け口部の被覆材の巻き付け固定用に使用する結束バンドには、鋼板又はステンレス鋼板を用いる。

キ 被覆材用テープ

被覆材の円筒状への貼り合わせに使用する被覆材用テープには、アクリル系粘着材付合成樹脂を用いる。



3 施工仕様

(1) 施工手順

ア 貫通開口部の設定

管継手は、呼び径 100 以下（外径 152 mm 以下）とし、占積率（52.4% 以下）を考慮して直径が 210 mm 以下の円形を設ける。

イ 貫通部措置材料の設置（貫通部に貫通部措置材を使用する場合）

(ア) 貫通部措置材①の場合

管継手に貫通部措置材料を取り付ける。

a バッキン材の取り付け

管継手にバッキン材の界面に接着剤を塗布してから、止水の為バッキン材を装着する。

b 表面材フェルトの取り付け

バッキン材の下部の位置に表面材フェルトを巻き付ける。

c 粘着テープの貼り付け

バッキン材と表面材フェルトの境目、表面材フェルト同士の境目、表面材付フェルトと管継手の境目に粘着テープを貼り付け、バッキン材及び表面材付フェルトを固定する。

(イ) 貫通部措置材②の場合

管継手に貫通部措置材を取り付ける。

a シートの取り付け

管継手にシートを貫通部（床）厚さ以上に隙間の無いように巻き付ける

b テープの貼り付け

その上にテープを巻き付ける。

ウ 埋め戻し

セメントモルタルにて埋め戻し、隙間がないことを確認して仕上げる。

セメントモルタルによる方法

- i. 日本建築学会建築工事標準仕様書(JASS)15「左官工事」によるセメントと砂を容積で1対3の割合で十分から練りし、これに最小限の水を加え、十分混練りすること。
- ii. 貫通部の裏側の面から板等を用いて仮押さえし、セメントモルタルを他方の面と面一になるまで十分密に充填すること。
- iii. セメントモルタル硬化後は、仮押さえに用いた板等を取り除くこと。

エ 配管の設置

(ア) 受け口付硬質ポリ塩化ビニル管を使用する場合

受け口付き硬質ポリ塩化ビニル管を管継手に挿入し、支持・固定する。

(イ) ソケットを使用する場合

ソケットを管継手に挿入し、支持・固定する。

オ 受け金具の設置

耐熱シールシート材付受け金具を管継手下部に設置し、ビスで固定する。



(2) 標準施工図

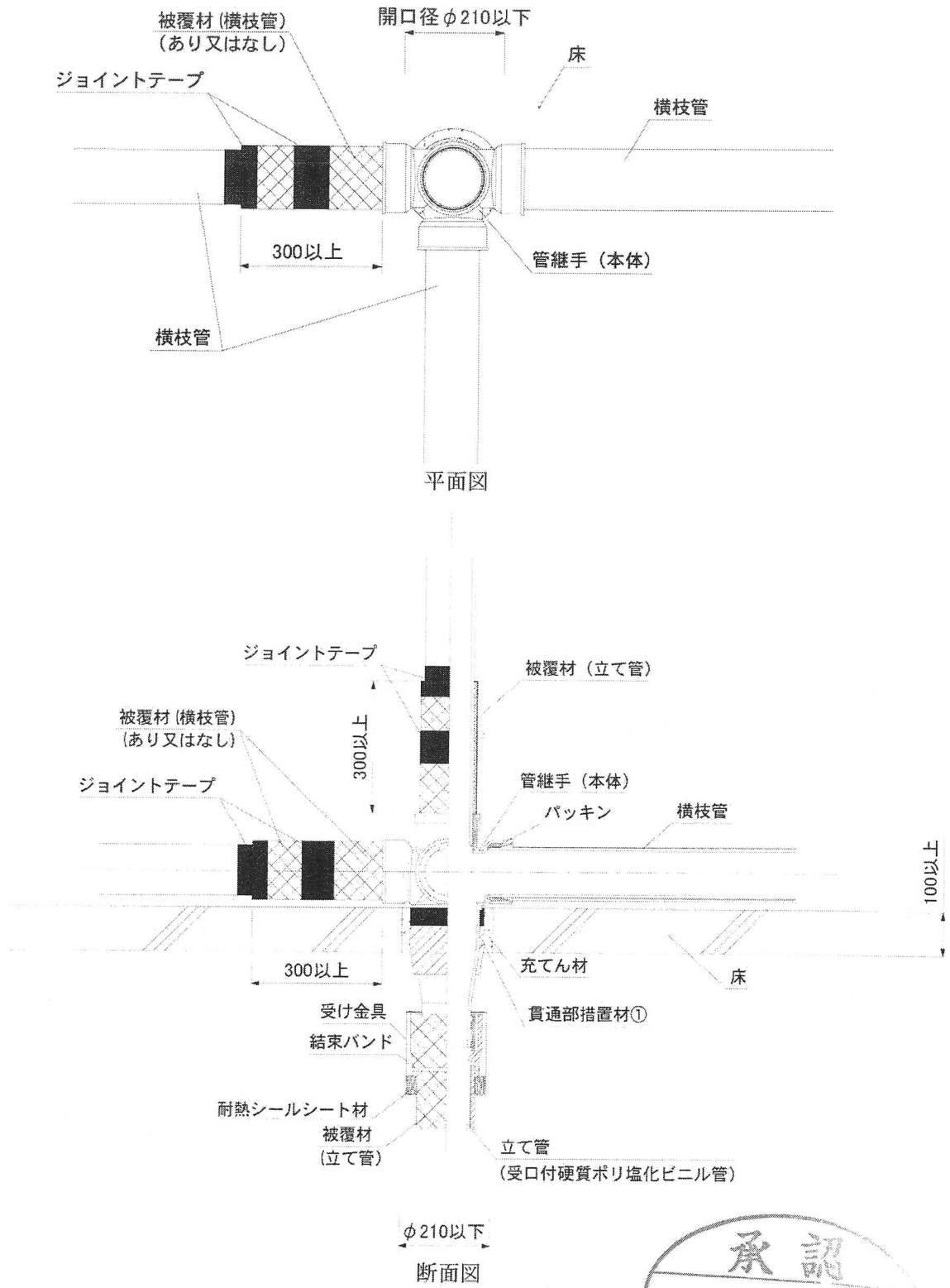


図6 標準施工図



4 試験結果の概要

本工法の耐火性能については、次のとおりである。

試験項目	試験内容	試験結果
区画貫通部の耐火性能 (床)	試験体 1 床材質 ALC 2 床厚 100 mm 3 開口径 210 mmの円形 4 貫通配管 ・管継手 呼び径 100 (外径 152mm) ・熱膨張材 厚さ 2mm、幅 40mm ・受け口付き立て管 (塩ビ PET) 被覆材付硬質ポリ塩化ビニル管 呼び径：100 ・立て管 (塩ビ PET) 被覆材付硬質ポリ塩化ビニル管 呼び径：100 ・横枝管 硬質ポリ塩化ビニル管 呼び径 100 被覆材付硬質ポリ塩化ビニル管 呼び径 100 (塩ビ PET) 耐火二層管 呼び径 100 5 貫通部措置材 アルミニウムはく張ガラスクロス張パルプ混入ロックウールフェルト 6 埋戻し セメントモルタル	良 (1時間耐火)
	試験体 1 床材質 ALC 2 床厚 150 mm 3 開口径 210 mmの円形 4 貫通配管 ・管継手 呼び径 100 (外径 152mm) ・熱膨張材 厚さ 2mm、幅 40mm ・受け口付き立て管 (塩ビ PET) 被覆材付硬質ポリ塩化ビニル管 呼び径：100 ・立て管 (塩ビ PET) 被覆材付硬質ポリ塩化ビニル管 呼び径：100 ・横枝管 硬質ポリ塩化ビニル管 呼び径 100 被覆材付硬質ポリ塩化ビニル管 呼び径 100 (塩ビ PET) 耐火二層管 呼び径 100 5 貫通部措置材 熱膨張材混入樹脂シート 6 埋戻し セメントモルタル	良 (1時間耐火)



試験項目	試験内容	試験結果
区画貫通部の耐火性能 (床)	試験体 1 床材質 ALC 2 床厚 150 mm 3 開口径 210 mmの円形 4 貫通配管 ・管継手 呼び径 100 (外径 152mm) ・熱膨張材 厚さ 2mm、幅 40mm ・受け口付き立て管 (塩ビ PET) 被覆材付硬質ポリ塩化ビニル管 呼び径：100 ・立て管 (塩ビ PET) 被覆材付硬質ポリ塩化ビニル管 呼び径：100 ・横枝管 硬質ポリ塩化ビニル管 呼び径 100 被覆材付硬質ポリ塩化ビニル管 呼び径 100 (塩ビ PET) 耐火二層管 呼び径 100 5 埋戻し セメントモルタル	良 (1時間耐火)
	試験体 1 床材質 ALC 2 床厚 100 mm 3 開口径 210 mmの円形 4 貫通配管 ・管継手 呼び径 100 (外径 152mm) ・熱膨張材 厚さ 2mm、幅 40mm ・ソケット (塩ビ PET) 被覆材付硬質ポリ塩化ビニル管継手 呼び径：100 ・立て管 (塩ビ PET) 被覆材付硬質ポリ塩化ビニル管 呼び径：100 ・横枝管 硬質ポリ塩化ビニル管 呼び径 100 被覆材付硬質ポリ塩化ビニル管 呼び径 100 (塩ビ PET) 耐火二層管 呼び径 100 5 貫通部措置材 アルミニウムはく張ガラスクロス張パルプ混入ロックウール フェルト 6 埋戻し セメントモルタル	良 (1時間耐火)



試験項目	試験内容	試験結果
区画貫通部の耐火性能 (床)	試験体 1 床材質 ALC 2 床厚 150 mm 3 開口径 210 mmの円形 4 貫通配管 ・管継手 呼び径 100 (外径 152mm) ・熱膨張材 厚さ 2mm、幅 40mm ・ソケット (塩ビPET) 被覆材付硬質ポリ塩化ビニル管継手 呼び径：100 ・立て管 (塩ビPET) 被覆材付硬質ポリ塩化ビニル管 呼び径：100 ・横枝管 硬質ポリ塩化ビニル管 呼び径 100 被覆材付硬質ポリ塩化ビニル管 呼び径 100 (塩ビPET) 耐火二層管 呼び径 100 5 埋戻し セメントモルタル	良 (1時間耐火)
	試験体 1 床材質 ALC 2 床厚 150 mm 3 開口径 210 mmの円形 4 貫通配管 ・管継手 呼び径 100 (外径 152mm) ・熱膨張材 厚さ 2mm、幅 40mm ・ソケット (塩ビPET) 被覆材付硬質ポリ塩化ビニル管継手 呼び径：100 ・立て管 (塩ビPET) 被覆材付硬質ポリ塩化ビニル管 呼び径：100 ・横枝管 硬質ポリ塩化ビニル管 呼び径 100 被覆材付硬質ポリ塩化ビニル管 呼び径 100 (塩ビPET) 耐火二層管 呼び径 100 5 貫通部措置材 熱膨張材混入樹脂シート 6 埋戻し セメントモルタル	良 (1時間耐火)

