

性能評定書

設備機器の種別	防火材等（共住区画貫通配管等）	
型式記号	IRXP-SK	
申請者	住所	大阪府大阪市西区立売堀4-11-14
	名称	因幡電機産業株式会社
	代表者氏名	代表取締役社長 玉垣 雅之
性能評定番号	KK28-008号	
性能評定年月日	平成28年（2016年）09月28日	
性能評定有効期限	令和11年（2029年）03月31日	
性能評定の内容	標記共住区画貫通配管等は、評定報告書記載の評定条件の範囲内で使用する場合において、「特定共同住宅等の住戸等の床又は壁並びに当該住戸等の床又は壁を貫通する配管等及びそれらの貫通部が一体として有すべき耐火性能を定める件」（平成17年消防庁告示第4号）に規定する耐火性能を有するものと認められる。 対象：床	

本設備機器は、一般財団法人日本消防設備安全センターの定める消防防災用設備機器性能評定規程第5条の規定に基づき、厳正なる試験を行った結果、上記の性能を有するものと認めます。



一般財団法人 日本消防設備安全センター
理事長 西 藤 公 司



別添

平成28年9月28日

評 定 報 告 書

消防防災用設備機器性能評定委員会
委員長 次郎丸 誠男

消防防災用設備機器の種類	防火材等（共住区画貫通配管等）
型 式 記 号	IRXP-SK
申 請 者 名	因幡電機産業株式会社
	大阪府大阪市西区立売堀4-11-14

評定結果

標記共住区画貫通配管等は、別記評定条件の範囲内で使用する場合において、「特定共同住宅等の住戸等の床又は壁並びに当該住戸等の床又は壁を貫通する配管等及びそれらの貫通部が一体として有すべき耐火性能を定める件」（平成17年消防庁告示第4号）に規定する耐火性能を有するものと認められる。

対象：床

構 造	： 厚さ 150mm 以上 （鉄筋コンクリート、鉄骨鉄筋コンクリート又は軽量気泡コンクリート）
開 口 部	： 直径 210 mm 以下の円形
配管用途	： 給水管、排水管、排水管に付属する通気管



別記

I 評定概要

1 防火措置材の材料及び組成範囲

(1) 構造

集合管閉塞キット (IRXP-SK) は、熱膨張材 (耐熱シールシート材) が巻き付けられたソケットが、管継手 (ねずみ鋳鉄品) の下部に接続され、それを覆うように被覆材を脱落防止金具で取り付けられた閉塞部材である。

その平面図を図-1、断面図を図-2に示す。

(単位: mm)

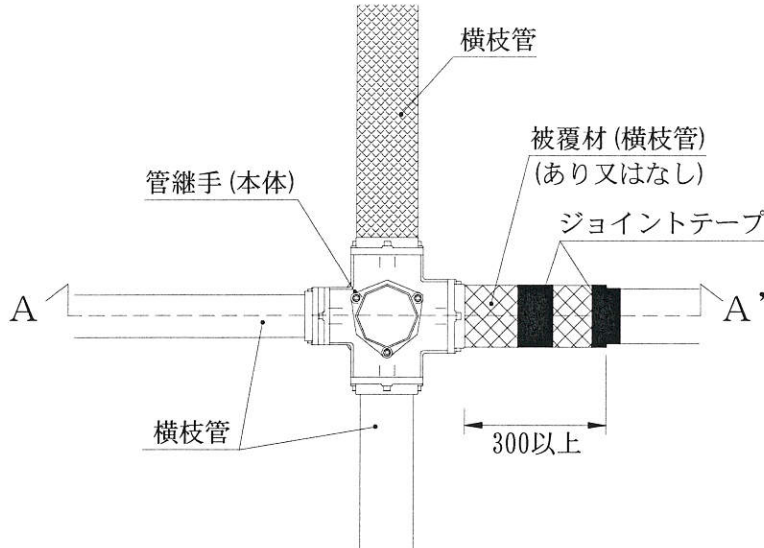


図1 平面図

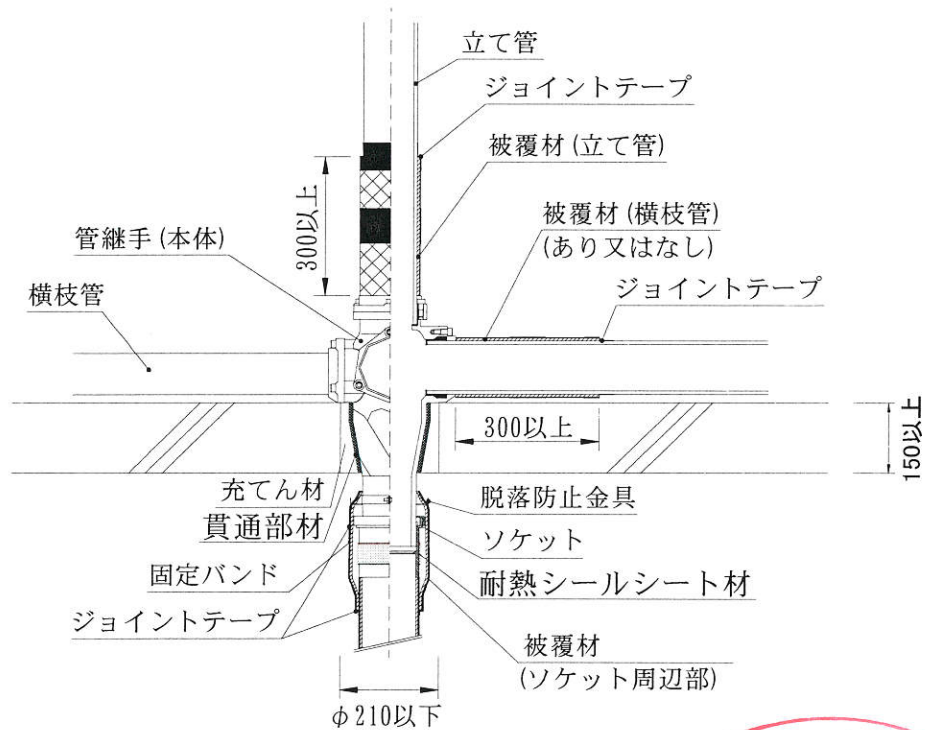


図2 断面図



(2) 材料

ア 耐熱シールシート材（質量： [呼び径：100 の場合]）

熱膨張黒鉛を含有したゴム系材料からなり、ソケットに巻き付けられる。

材料：化粧材付熱膨張材・合成ゴム混入無機質充てんシート

寸法：総厚 2 mm以上

幅 40 mm以上

(ア) 化粧材 1

材料：ポリオレフィン系繊維強化アルミニウム系テープ

厚さ：0.2 mm以下

(イ) シート

材料：熱膨張材・合成ゴム混入無機質充てん材

厚さ：2 mm以上

組成（質量％）：

熱膨張材の物理的性質

項目	特性値	試験条件
比重		JIS K 6760
膨張開始温度	250℃	800℃×1分後
熱膨張率	10倍以上	

(ウ) 化粧材 2（塩ビ管継手側）

材料：

厚さ：

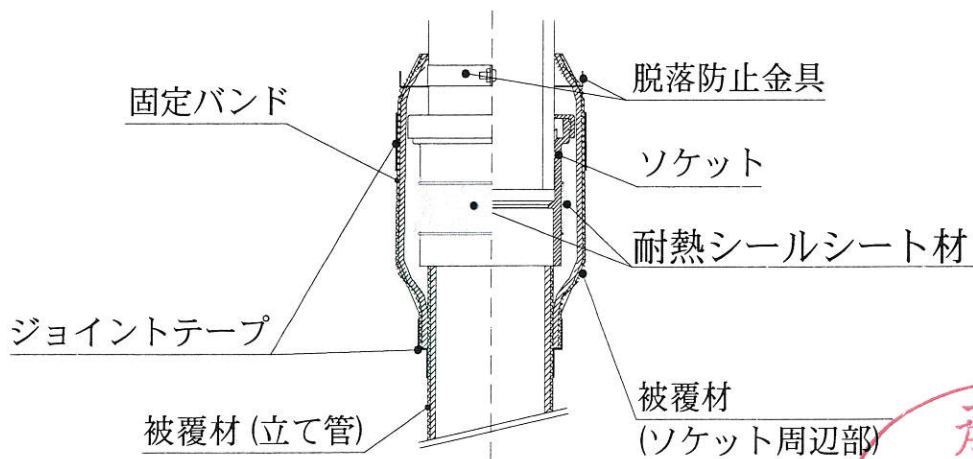


図3 管継手下部の詳細図



イ ソケット

ソケットの仕様は次の通りである。

材料：排水用硬質ポリ塩化ビニル管継手 (JIS K 6739)

※ゴムパッキン (CR) 付

寸法：外径：150.6 mm以下、内径：115.7 mm以下

ウ 管継手

管継手の仕様は次の通りである。

本 体：ねずみ鋳鉄品 (JIS G 5501)

表面処理：エポキシ樹脂系粉体焼き付け塗装

ゴムパッキン：EPDM

押輪、留付材あり又はなし

押 輪：球状黒鉛鋳鉄品 (JIS G 5502)

留付材：ボルト (鋼製品)

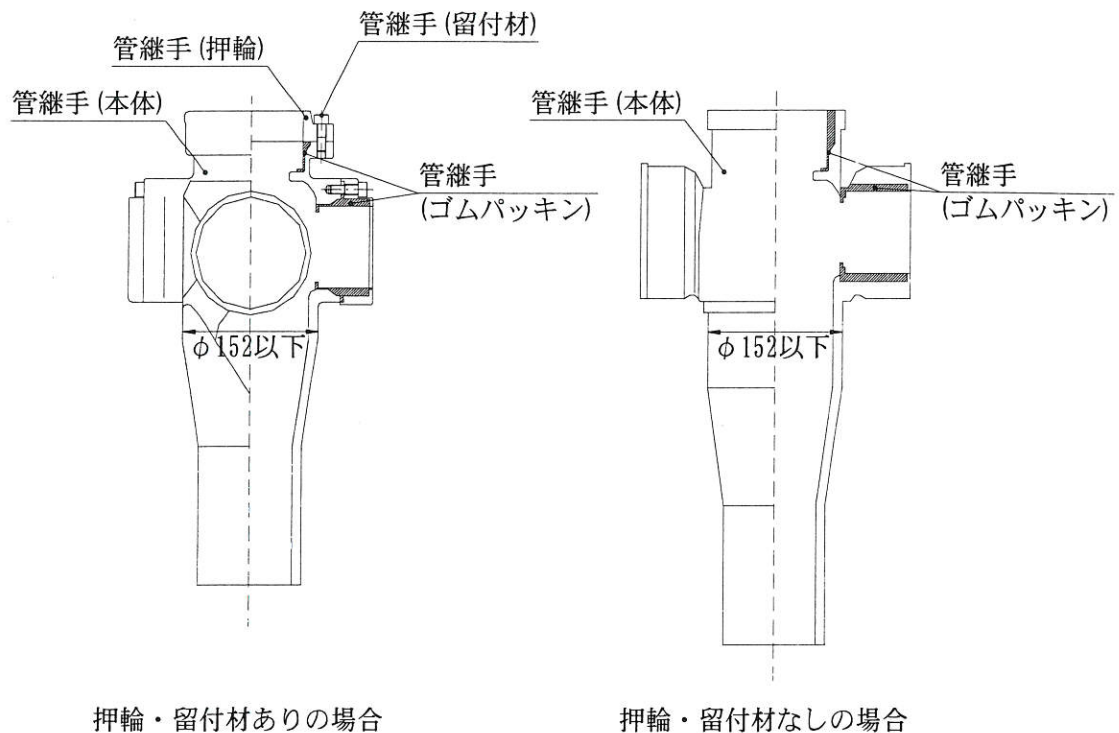


図 4 管継手詳細図 (代表例)

エ 貫通部材

(7) シート

材料：熱膨張材混入樹脂シート

厚さ：7.0 (±1.0) mm

組成 (質量%) :

密度 :



(イ) テープ

材料：酢酸ビニル樹脂系粘着剤付塩化ビニル系テープ
厚さ：0.2 mm以下

オ 充てん材

配管と貫通穴との隙間に充てんする充てん材は、セメントモルタル（セメント：1 に対して砂：3 の容積割合）である。

2 配管の種類及び寸法

(1) 集合管に接続する配管

ア 立管

立管の仕様は次の通りである。

硬質ポリ塩化ビニル管 (JIS K 6741 (VP 管、VU 管))
呼び径：100 以下
厚 さ：7.6 mm以下

イ 横枝管

横枝管の仕様は次のいずれか又は組み合わせとする。

(ア) 硬質ポリ塩化ビニル管 (JIS K 6741 (VP 管、VU 管))

呼び径：100 以下
厚 さ：7.6 mm以下

(イ) 耐火二層管(耐火二層管協会規格適合品)

呼び径：100 以下
厚 さ：5.5 mm以上 (外管)、7.6 mm以下 (内管)

ウ 被覆材

被覆材の仕様は次のいずれか又は組み合わせとする。

使用箇所： ①立て管
②横枝管(あり又はなし)
③ソケット周辺部(ただし、材料 i のみ)

材料： i 又は i + ii

i 樹脂不織布付無機質混入改質アスファルト・グラスウール

ii 樹脂不織布付軟質塩化ビニル樹脂シート・PET フェルト

(以下、材料 i を「アスファルト GW」、材料 ii を「塩ビ PET」とする。)

被覆長さ：300 mm以上 (立て管、横枝管の場合)

厚さ：3 mm (+6.7、-0) (アスファルト無機質)

26.1 mm(+0、-22) (塩ビフェルト)

(ア) アスファルト GW

表面材

材料：樹脂不織布付無機質混入改質アスファルト

部位：



ソケット周辺部用

樹脂不織布（あり又はなし）

組成（質量％）：

立て管、横枝管用

ソケット周辺部用

厚さ：2.7 mm (+0、-1)

密度： (立て管、横枝管)
(ソケット周辺部)

基材

材料：グラスウール

厚さ：3 mm (+4、-0)

密度：

(イ) 塩ビPET

表面材

材料：樹脂不織布軟質塩化ビニル樹脂シート

外層：樹脂不織布（あり又はなし）

組成（質量％）：

厚さ：3.1 mm (+0、-2)

密度：

基材

材料：PET フェルト

組成（質量％）：

厚さ：23mm (+0、-20)

密度：



エ ジョイントテープ

被覆材と配管の端部、被覆材同士、被覆材の中央に使用するジョイントテープは、合成ゴム系粘着剤付合成樹脂製を用いる。

オ 固定バンド

ソケット周辺部の被覆材の巻き付け固定用に使用する固定バンドには、バインド線を用いる。

カ 脱落防止金具

ソケット周辺部の被覆材の脱落防止用に使用する金具には、鋼製品を用いる。

キ 被覆材用テープ

被覆材の円筒状への貼り合わせに使用する被覆材用テープには、合成ゴム系粘着剤付布又はアクリル系粘着材付合成樹脂を用いる。

3. 施工仕様

(1) 施工手順

ア 貫通開口部の設定

管継手は、呼び径 100 以下（外径 152 mm 以下）とし、占積率（52.4% 以下）を考慮して直径が 210 mm 以下の円形を設ける。

イ 埋め戻し

管継手に貫通部材（熱膨張材混入樹脂シート）を貫通部厚さ以上に隙間の無いように巻きつけ、その上にテープを巻き付ける。セメントモルタルにて埋め戻し、隙間がないことを確認して仕上げる。

セメントモルタルによる方法

- i. 日本建築学会建築工事標準仕様書（JASS）15「左官工事」によるセメントと砂を容積で 1 対 3 の割合で十分から練りし、これに最小限の水を加え、十分混練りすること。
- ii. 貫通部の裏側の面から板等を用いて仮押さえし、セメントモルタルを他方の面と面一になるまで十分密に充填すること。
- iii. セメントモルタル硬化後は、仮押さえに用いた板等を取り除くこと。

ウ 配管の設置

耐熱シールシート材付塩ビ管継手を管継手に挿入し、支持・固定する。

エ 被覆材（ソケット）の巻付

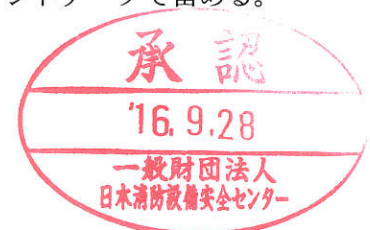
被覆材を金具の凸部に引っ掛け、ビス部以外の凸部の金具は、上に折り曲げて脱落しないように巻き付ける。

オ 脱落防止金具の留付

脱落防止金具をビスで管継手下部に留め付ける。

カ バンド固定、テープ留め

中央をバンドで固定し、被覆材の突き合わせ面を立てにジョイントテープで留める。その後、下部と上部もジョイントテープ留めする。



(2) 標準施工図

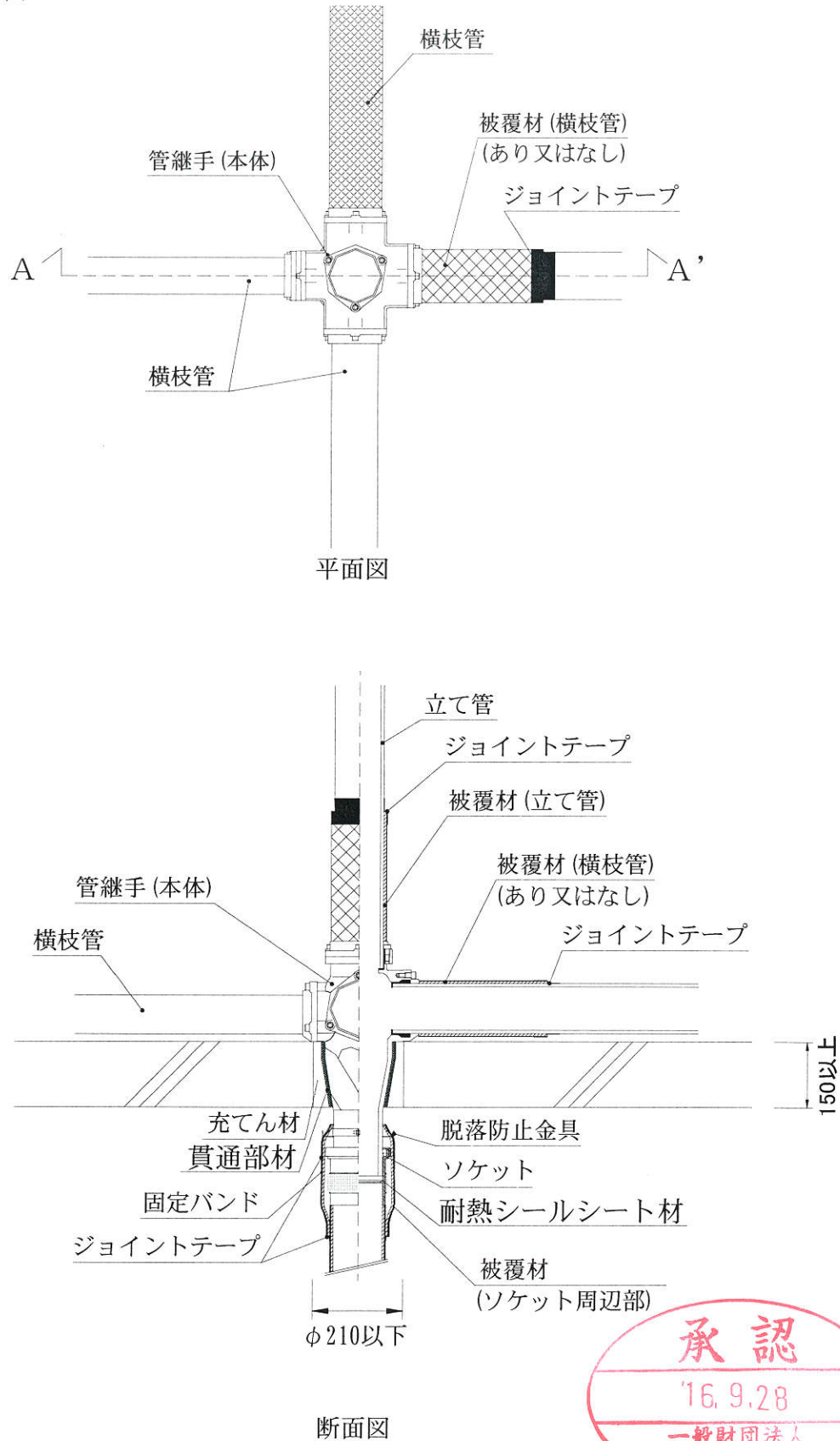
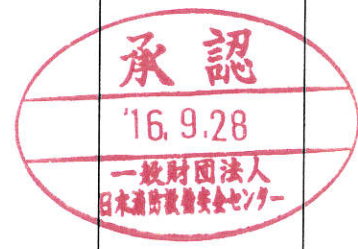


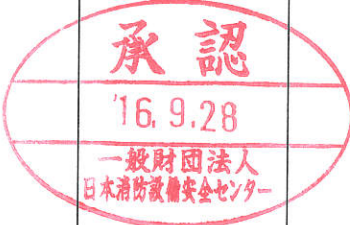
図5 標準施工図


4 試験結果の概要


本工法の耐火性能については、次のとおりである。

試験項目	試験内容	試験結果
区画貫通部の耐火性能 (床)	試験体 A1 1 床材質 ALC 2 床厚 150 mm 3 開口径 210 mmの円形 4 貫通配管 ・管継手 (押輪、留付材あり) 呼び径 100 (外径 152mm) ・熱膨張材 厚さ 2mm、幅 40mm ・立て管 (アスファルト GW) 被覆材付硬質塩化ビニル管 呼び径 : 100 ・ソケット周辺部の被覆材 (アスファルト GW) i 樹脂不織布付無機質混入改質アスファルト・無機質フェルト ・横枝管 硬質塩化ビニル管 呼び径 100、呼び径 75 被覆材付硬質塩化ビニル管 呼び径 100 耐火二層管 呼び径 100 5 貫通部材 ・シート 熱膨張材混入樹脂シート ・テープ 酢酸ビニル樹脂系粘着剤付塩化ビニル系テープ 6 埋戻し セメントモルタル	良 (1時間耐火)
	試験体 A2 1 床材質 ALC 2 床厚 150 mm 3 開口径 210 mmの円形 4 貫通配管 ・管継手 (押輪、留付材あり) 呼び径 100 (外径 152mm) ・熱膨張材 厚さ 2mm、幅 40mm ・立て管 (アスファルト GW) 被覆材付硬質塩化ビニル管 呼び径 : 100 ・ソケット周辺部の被覆材 (アスファルト GW) i 樹脂不織布付無機質混入改質アスファルト・無機質フェルト ・横枝管 硬質塩化ビニル管 呼び径 100、呼び径 75 被覆材付硬質塩化ビニル管 呼び径 100 耐火二層管 呼び径 100 5 貫通部材 ・シート 熱膨張材混入樹脂シート ・テープ 酢酸ビニル樹脂系粘着剤付塩化ビニル系テープ 6 埋戻し セメントモルタル	



試験項目	試験内容	試験結果
区画貫通部の耐火性能(床)	<p>試験体 B1</p> <p>1 床材質 A L C</p> <p>2 床厚 150 mm</p> <p>3 開口径 210 mmの円形</p> <p>4 貫通配管</p> <ul style="list-style-type: none"> ・管継手(押輪、留付材あり) 呼び径 100 (外径 152mm) ・熱膨張材 厚さ 2mm、幅 40mm ・立て管(塩ビ PET) <p>被覆材付硬質塩化ビニル管 呼び径：100</p> <ul style="list-style-type: none"> ・ソケット周辺部の被覆材(アスファルト GW) <p>i 樹脂不織布付無機質混入改質アスファルト・無機質フェルト</p> <ul style="list-style-type: none"> ・横枝管 <p>硬質塩化ビニル管 呼び径 100、呼び径 75</p> <p>被覆材付硬質塩化ビニル管 呼び径 100 (塩ビ PET)</p> <p>耐火二層管 呼び径 100</p> <p>5 貫通部材</p> <ul style="list-style-type: none"> ・シート 熱膨張材混入樹脂シート ・テープ 酢酸ビニル樹脂系粘着剤付塩化ビニル系テープ <p>6 埋戻し セメントモルタル</p>	良 (1時間耐火)
	<p>試験体 B2</p> <p>1 床材質 A L C</p> <p>2 床厚 150 mm</p> <p>3 開口径 210 mmの円形</p> <p>4 貫通配管</p> <ul style="list-style-type: none"> ・管継手(押輪、留付材あり) 呼び径 100 (外径 152mm) ・熱膨張材 厚さ 2mm、幅 40mm ・立て管(塩ビ PET) <p>被覆材付硬質塩化ビニル管 呼び径：100</p> <ul style="list-style-type: none"> ・ソケット周辺部の被覆材(アスファルト GW) <p>i 樹脂不織布付無機質混入改質アスファルト・無機質フェルト</p> <ul style="list-style-type: none"> ・横枝管 <p>硬質塩化ビニル管 呼び径 100、呼び径 75</p> <p>被覆材付硬質塩化ビニル管 呼び径 100 (塩ビ PET)</p> <p>耐火二層管 呼び径 100</p> <p>5 貫通部材</p> <ul style="list-style-type: none"> ・シート 熱膨張材混入樹脂シート ・テープ 酢酸ビニル樹脂系粘着剤付塩化ビニル系テープ <p>6 埋戻し セメントモルタル</p>	

試験項目	試験内容	試験結果
区画貫通部の耐火性能 (床)	試験体 C1 1 床材質 ALC 2 床厚 150 mm 3 開口径 210 mmの円形 4 貫通配管 <ul style="list-style-type: none"> ・管継手 (押輪、留付材なし) 呼び径 100 (外径 152mm) ・熱膨張材 厚さ 2mm、幅 40mm ・立て管 (アスファルト GW) 被覆材付硬質塩化ビニル管 呼び径：100 ・ソケット周辺部の被覆材 (アスファルト GW) i 樹脂不織布付無機質混入改質アスファルト・無機質フェルト ・横枝管 硬質塩化ビニル管 呼び径 100 被覆材付硬質塩化ビニル管 呼び径 100 耐火二層管 呼び径 100 5 貫通部材 <ul style="list-style-type: none"> ・シート 熱膨張材混入樹脂シート ・テープ 酢酸ビニル樹脂系粘着剤付塩化ビニル系テープ 6 埋戻し セメントモルタル	良 (1時間耐火)
	試験体 C2 1 床材質 ALC 2 床厚 150 mm 3 開口径 210 mmの円形 4 貫通配管 <ul style="list-style-type: none"> ・管継手 (押輪、留付材なし) 呼び径 100 (外径 152mm) ・熱膨張材 厚さ 2mm、幅 40mm ・立て管 (アスファルト GW) 被覆材付硬質塩化ビニル管 呼び径：100 ・ソケット周辺部の被覆材 (アスファルト GW) i 樹脂不織布付無機質混入改質アスファルト・無機質フェルト ・横枝管 硬質塩化ビニル管 呼び径 100 被覆材付硬質塩化ビニル管 呼び径 100 耐火二層管 呼び径 100 5 貫通部材 <ul style="list-style-type: none"> ・シート 熱膨張材混入樹脂シート ・テープ 酢酸ビニル樹脂系粘着剤付塩化ビニル系テープ 6 埋戻し セメントモルタル	

試験項目	試験内容	試験結果
区画貫通部の耐火性能 (床)	試験体 D1 1 床材質 ALC 2 床厚 150 mm 3 開口径 210 mmの円形 4 貫通配管 ・管継手 (押輪、留付材なし) 呼び径 100 (外径 152mm) ・熱膨張材 厚さ 2mm、幅 40mm ・立て管 (塩ビ PET) 被覆材付硬質塩化ビニル管 呼び径 : 100 ・ソケット周辺部の被覆材 (アスファルト GW) i 樹脂不織布付無機質混入改質アスファルト・無機質フェルト ・横枝管 硬質塩化ビニル管 呼び径 100 被覆材付硬質塩化ビニル管 呼び径 100 (塩ビ PET) 耐火二層管 呼び径 100 5 貫通部材 ・シート 熱膨張材混入樹脂シート ・テープ 酢酸ビニル樹脂系粘着剤付塩化ビニル系テープ 6 埋戻し セメントモルタル	良 (1時間耐火)
	試験体 D2 1 床材質 ALC 2 床厚 150 mm 3 開口径 210 mmの円形 4 貫通配管 ・管継手 (押輪、留付材なし) 呼び径 100 (外径 152mm) ・熱膨張材 厚さ 2mm、幅 40mm ・立て管 (塩ビ PET) 被覆材付硬質塩化ビニル管 呼び径 : 100 ・ソケット周辺部の被覆材 (アスファルト GW) i 樹脂不織布付無機質混入改質アスファルト・無機質フェルト ・横枝管 硬質塩化ビニル管 呼び径 100 被覆材付硬質塩化ビニル管 呼び径 100 (塩ビ PET) 耐火二層管 呼び径 100 5 貫通部材 ・シート 熱膨張材混入樹脂シート ・テープ 酢酸ビニル樹脂系粘着剤付塩化ビニル系テープ 6 埋戻し セメントモルタル	

II. 評定条件

1 施工上の条件

- (1) 共住区画を構成する鉄筋コンクリート、鉄骨鉄筋コンクリート又は軽量気泡コンクリートの耐火構造の床（以下、「耐火構造の床」という。）を、給水管、排水管、排水管に付属する通気管が貫通する部位に適用すること。
- (2) 貫通部の穴の大きさ及び形状は、直径が 210 mm 以下の円形であること。
- (3) 配管を貫通するために区画に設ける穴相互の離隔距離は、貫通するために設ける穴の直径の大なる方の距離以上（当該直径が 200 mm 以下の場合にあっては 200mm 以上）であること。ただし、住戸等と共用部分との間の耐火構造の床にあっては、適用しない。
- (4) 開口部を貫通する配管は、「I. 評定概要 2 配管の種類及び寸法」によるものであること。
開口部を貫通する配管は、管継手であり、その呼び径は 100 以下（外径 152mm 以下）であること。
管継手に接続する立て配管は、呼び径 100 以下の被覆材付排水用硬質塩化ビニル管であり、横枝管は、呼び径 100 以下の硬質塩化ビニル管、被覆材付排水用硬質塩化ビニル管、耐火二層管、被覆材付水道用硬質塩化ビニル管であること。
- (5) 厚さ 150mm 以上の耐火構造の床に適用すること。
- (6) 共住区画を構成する床が軽量気泡コンクリートにあっては、貫通部が目地部に位置しないように施工すること。
- (7) 貫通部は、施工仕様に基づく詳細な施工方法に関するマニュアルにより施工すること。

2 品質管理上の条件

熱膨張材を 800℃で 1 分間加熱したときの膨張倍率が 10 倍以上であることを製造ロットごとに確認すること。

